

27.12.31.000

**ШКАФ ДИСТАНЦИОННОЙ И ТОКОВОЙ ЗАЩИТ, АВТОМАТИКИ УПРАВЛЕНИЯ  
ШИНОСОЕДИНИТЕЛЬНЫМ (СЕКЦИОННЫМ) ВЫКЛЮЧАТЕЛЕМ**

**ШЭ2607 011(011011)**

Руководство по эксплуатации

ЭКРА.656453.048 РЭ

(011\_402 от 18.2.2021)



Авторские права на данную документацию  
принадлежат ООО НПП «ЭКРА» (г. Чебоксары).

Снятие копий или перепечатка разрешается  
только по соглашению с разработчиком.

**ВНИМАНИЕ!**

ДО ИЗУЧЕНИЯ НАСТОЯЩЕГО РУКОВОДСТВА ПО ЭКСПЛУАТАЦИИ  
ШКАФ **НЕ ВКЛЮЧАТЬ!**

## Содержание

1. Описание и работа изделия .....	6
1.1. Назначение изделия .....	6
1.2. Основные технические данные шкафа .....	8
1.3. Общие характеристики шкафа .....	9
1.4. Технические требования к устройствам и защитам шкафа .....	12
1.5. Основные технические данные и характеристики терминала .....	27
1.6. Состав шкафа и конструктивное выполнение .....	29
1.7. Средства измерений, инструмент и принадлежности .....	30
1.8. Маркировка и пломбирование .....	30
1.9. Упаковка .....	31
2. Устройство и работа шкафа .....	32
2.1. Дистанционная защита (Узел ДЗ) .....	32
2.2. Блокировка при качаниях (Узел БК) .....	34
2.3. Токовая направленная защита нулевой последовательности (Узел ТНЗНП) .....	35
2.4. Токовая отсечка (Узел ТО) .....	36
2.5. Максимальная токовая защита (Узел МТЗ) .....	37
2.6. Устройство токовой защиты по перегрузке по току (Узел ТЗП) .....	38
2.7. Автоматика управления выключателем (Узел АУВ и АПВ) .....	38
2.8. Устройство контроля ресурса выключателя .....	41
2.9. Узел дистанционного управления выключателем .....	44
2.10. Устройство резервирования отказа выключателя (Узел УРОВ) .....	45
2.11. Поведение защиты при нарушениях в цепях напряжения (Узел ТН) .....	46
2.12. Принцип действия составных частей шкафа .....	48
3. Использование по назначению .....	50
3.1. Эксплуатационные ограничения .....	50
3.2. Подготовка изделия к использованию .....	50
3.3. Указания по вводу шкафа в эксплуатацию .....	53
3.4. Возможные неисправности и методы их устранения .....	59
4. Техническое обслуживание изделия .....	60
4.1. Общие указания .....	60
4.2. Меры безопасности .....	61
4.3. Проверка работоспособности изделия (организация эксплуатационных проверок) .....	61
5. Рекомендации по выбору уставок .....	62
5.1. Выбор уставок КСЗ (ДЗ, ТНЗНП, ТО) .....	62
5.2. Выбор уставок АПВ .....	62
5.3. Выбор уставок УРОВ .....	65

6. Транспортирование и хранение.....	67
7. Утилизация .....	68
Приложение А (обязательное) Карта заказа .....	102
Приложение Б (справочное) Сведения о содержании цветных металлов.....	104
Приложение В (рекомендуемое) Перечень оборудования и средств измерений, необходимых для проведения эксплуатационных проверок устройства.....	105
Приложение Г (справочное) Выбор автоматического выключателя в цепи оперативного постоянного тока	106
Приложение Д (справочное) Векторные диаграммы трансформаторов напряжения.....	107
Приложение Е (рекомендуемое) Расчётные соотношения для замеров сопротивления дистанционных измерительных органов .....	111
Приложение Ж (обязательное) Основные меню просмотра, изменения уставок и параметров терминала	114
Приложение З (обязательное) Перечень осциллографируемых и регистрируемых дискретных сигналов (по умолчанию).....	137
Обозначения и сокращения .....	146

Настоящее руководство по эксплуатации (РЭ) распространяется на шкаф дистанционной и токовой защиты, автоматики управления шиносоединительным (секционным) выключателем ШЭ2607 011(011011) (далее шкафы или шкаф) и содержит необходимые сведения по эксплуатации, обслуживанию и регулированию параметров.

Настоящее РЭ разработано в соответствии с требованиями технических условий ТУ 3433-016-20572135-2000 «Шкафы защит присоединений напряжением 110 и 220 кВ серии ШЭ2607».

Вид климатического исполнения и категория размещения шкафа для поставок в Российскую Федерацию и на экспорт в страны с умеренным климатом – УХЛ4, О4 по ГОСТ 15150-69.

Каждый шкаф выполняется по индивидуальной карте заказа (см. приложение А.1). Заказ внешнего программного обеспечения и оборудования связи для построения локальной сети из терминалов серии БЭ2704 следует осуществлять для энергетического объекта в целом. Форма карты заказа внешнего программного обеспечения и оборудования связи с рекомендациями по выбору, кратким описанием характеристик, назначения и области применения приведены в приложении А, форма А.2 настоящего РЭ

До включения шкафа в работу необходимо ознакомиться с настоящим РЭ.

Надежность и долговечность шкафа обеспечиваются не только качеством изделия, но и правильным соблюдением режимов и условий транспортирования, хранения, монтажа и эксплуатации, поэтому выполнение всех требований, изложенных в настоящем документе, является обязательным.

В связи с систематически проводимыми работами по совершенствованию изделия в его конструкцию могут быть внесены незначительные изменения, не ухудшающие параметры и качество изделия, не отраженные в настоящем издании.

## 1. Описание и работа изделия

### 1.1. Назначение изделия

1.1.1. Шкаф ШЭ2607 011(011011) предназначен для дистанционной и токовой защит, автоматики управления секционного (шиносоединительного) выключателя 110-220 кВ..

Таблица 1 - Функциональное назначение терминала защиты

Код функции	Версия	Назначение
01	1	Управление выключателем с трехфазным или пофазным управлением электромагнитов, АПВ, защита от неполнофазного режима, защита от непереключения фаз выключателя, пятиступенчатая дистанционная, шестиступенчатая токовая направленная защита нулевой последовательности, токовая отсечка, двухступенчатая МТЗ, ТЗП, УРОВ, устройство контроля ресурса выключателя, устройство дистанционного управления выключателем, задание до восьми групп уставок на механическом переключателе или до шестнадцати групп уставок на электронном ключе.

Релейная часть защиты выполнена на базе микропроцессорного терминала типа БЭ2704.

Пример записи обозначения шкафа ШЭ2607 011(011011) на номинальный переменный ток 1 А или 5 А, номинальное напряжение переменного тока 100 В частотой 50 Гц, номинальное напряжение оперативного постоянного тока 220 В:

а) для поставок в Российской Федерации:

«Шкаф защиты ШЭ2607 011(011011)-61Е2 УХЛ4, ТУ 3433-016-20572135-2000».

б) для поставок на экспорт в страны с умеренным климатом:

«Шкаф защиты ШЭ2607 011(011011)-61Е2 УХЛ4. Экспорт, ТУ 3433-016-20572135-2000».

в) для поставок на экспорт в страны с тропическим климатом:

«Шкаф защиты ШЭ2607 011(011011)-61Е2 О4. Экспорт, ТУ 3433-016-20572135-2000».

Возможна поставка шкафа специального назначения по требованию заказчика, в том числе, на напряжение переменного тока частотой 60 Гц.

## Структура условного обозначения типоисполнения шкафа



<sup>1</sup> При установке в шкафу двух терминалов используемых функциональных назначений

1.1.2. Шкаф предназначен для работы в следующих условиях:

1.1.2.1. Номинальные значения климатических факторов внешней среды по ГОСТ 15543.1-89 и ГОСТ 15150-69, при этом:

- нижнее предельное рабочее значение температуры окружающего воздуха – минус 5 °С (без выпадения инея и росы);

- верхнее предельное рабочее значение температуры окружающего воздуха принимается равным плюс 45 °С для вида климатического исполнения УХЛ4 и плюс 55 °С для вида климатического исполнения О4;

- верхнее рабочее значение относительной влажности - 80 % при температуре плюс 25 °С для климатического исполнения УХЛ4 и 98 % при температуре плюс 35 °С (без конденсации влаги) для климатического исполнения О4;

- высота над уровнем моря - не более 2000 м;

- тип атмосферы II промышленная с содержанием коррозионных агентов - сернистый газ от 20 до 250 мг/м<sup>2</sup> в сутки, хлориды - менее 0,3 мг/м<sup>2</sup> в сутки;

- окружающая среда невзрывоопасная, не содержащая токопроводящей пыли, агрессивных газов и паров в концентрациях, разрушающих изоляцию и металл;

- место установки шкафа должно быть защищено от попадания брызг воды, масел, эмульсий, а также от прямого воздействия солнечной радиации;

1.1.2.2. Рабочее положение шкафа в пространстве – вертикальное с отклонением от рабочего положения до 5° в любую сторону.

1.1.3. Степень загрязнения 1 (загрязнение отсутствует или имеется только сухое, непроводящее загрязнение) по ГОСТ Р 51321.1-2007, СТБ МЭК 60439-1-2007.

1.1.4. Группа механического исполнения шкафа в части воздействия механических внешних факторов - М40 по ГОСТ 17516.1-90, при этом аппаратура, входящая в состав шкафа, выдерживает:

- вибрационные нагрузки с максимальным ускорением до 0,7g в диапазоне частот от 0,5 до 100 Гц;

- одиночные удары длительностью от 2 до 20 мс с максимальным ускорением 3g.

1.1.5. Шкаф сейсмостоек при воздействии землетрясений интенсивностью до 9 баллов включительно по шкале MSK-64 при уровне установки над нулевой отметкой до 10 м по ГОСТ 17516.1-90.

1.1.6. Оболочка шкафа имеет степень защиты от прикосновения к токоведущим частям и попадания твердых посторонних тел IP41 (IP54 по требованию заказчика) по ГОСТ 14254-2015 (IEC 60529:2013).

1.1.7. В климатическом исполнении О4 обеспечена устойчивость к поражению плесневыми грибами.

## **1.2. Основные технические данные шкафа**

1.2.1. Основные параметры шкафа:

номинальный переменный ток, А	1 или 5;
номинальное междуфазное напряжение переменного тока, В	100;
номинальное напряжение оперативного постоянного или выпрямленного тока, В	220 или 110;
номинальная частота, Гц	50.



1.2.2. Типоисполнения шкафа приведены в таблице 2.

Таблица 2

Типоисполнение шкафа	Наименование параметра и норма	
	Номинальный переменный ток, А	Номинальное напряжение оперативного постоянного тока, В
ШЭ2607 011(011011)-61Е1 УХЛ4	1 / 5	110
ШЭ2607 011(011011)-61Е2 УХЛ4		220

1.2.3. Шкаф с двух сторон имеет двери, обеспечивающие двухстороннее обслуживание установленной в нем аппаратуры.

1.2.4. Габаритные, установочные размеры и масса шкафов приведены на рисунке 35.

### 1.3. Общие характеристики шкафа

1.3.1. Требования к электрической прочности изоляции

1.3.1.1. Сопrotивление изоляции всех электрически независимых цепей шкафа (кроме портов последовательной передачи данных терминала) относительно корпуса и между собой, измеренное в холодном состоянии при температуре окружающего воздуха ( $25 \pm 10$ ) °С и относительной влажности до 80 %, не менее 100 МОм.

Примечание – Характеристики, приведенные в дальнейшем без специальных оговорок, соответствуют нормальным условиям:

- температуре окружающего воздуха ( $25 \pm 10$ ) °С;
- относительной влажности не более 80 %;
- номинальному значению напряжения оперативного постоянного тока;
- номинальной частоте переменного тока.

1.3.1.2. В состоянии поставки электрическая изоляция между всеми независимыми цепями шкафа (кроме портов последовательной передачи данных терминала) относительно корпуса и всех независимых цепей между собой выдерживает без пробоя и перекрытия испытательное напряжение 2000 В (эффективное значение) переменного тока частотой 50 Гц в течение 1 мин.

Электрическая изоляция цепей тока, включенных в разные фазы, и между собой, если они гальванически не связаны, выдерживает без пробоя и перекрытия испытательное напряжение 2000 В (эффективное значение) переменного тока частотой 50 Гц в течение 1 мин.

При повторных испытаниях шкафа испытательное напряжение не должно превышать 85 % от вышеуказанных значений.

1.3.1.3. Электрическая изоляция цепей цифровых связей с верхним уровнем АСУ энергоснабжения с номинальным напряжением не более 60 В относительно корпуса, соединенного с другими независимыми цепями, выдерживает без повреждений испытательное напряжение действующим значением 0,5 кВ частотой 50 Гц в течение 1 мин.

1.3.1.4. Электрическая изоляция всех независимых цепей между собой и относительно корпуса (кроме цепей постоянного тока напряжением до 60 В включительно, связанных с корпусом) устройств РЗА выдерживает без повреждений три положительных и три отрицательных импульса испытательного напряжения, имеющих параметры по ГОСТ Р 51321.1-2007, СТБ МЭК 60439-1-2007.

1.3.2. Требования к цепям оперативного питания

1.3.2.1. Питание шкафа осуществляется от цепей оперативного постоянного тока. Микроэлектронная

ЭКРА.656453.048 РЭ

часть устройств шкафа гальванически отделена от источника оперативного постоянного тока.

1.3.2.2. Шкаф правильно функционирует при изменении напряжения оперативного постоянного тока в диапазоне от 0,8 до 1,1 номинального значения.

1.3.2.3. Контакты выходных реле шкафа не замыкаются ложно при подаче и снятии напряжения оперативного постоянного тока с перерывом любой длительности.

1.3.2.4. Контакты выходных реле шкафа и терминала не замыкаются ложно, а аппаратура терминала не повреждается при подаче напряжения оперативного постоянного тока обратной полярности.

1.3.3. Шкаф по электромагнитной совместимости соответствует требованиям ТУ 3433-016-20572135-2000.

1.3.4. Требования к коммутационной способности контактов выходных реле

1.3.4.1. Коммутационная способность контактов выходных реле, действующих на включение и отключение выключателя в цепях постоянного тока с индуктивной нагрузкой и постоянной времени, не превышающей 0,05 с, 1 / 0,4 / 0,2 / 0,15 А при напряжении соответственно 48 / 110 / 220 / 250 В.

Контакты допускают включение цепей с током:

- до 10 А в течение 1,0 с;

- до 15 А в течение 0,3 с;

- до 30 А в течение 0,2 с;

- до 40 А в течение 0,03 с.

Длительно допустимый ток через контакты - 5 А.

Коммутационная износостойкость контактов - не менее 2000 циклов.

1.3.4.2. Коммутационная способность контактов выходных реле, действующих во внешние цепи постоянного тока с индуктивной нагрузкой и постоянной времени, не превышающей 0,02 с, составляет не менее 30 Вт при токе 1 / 0,4 / 0,2 / 0,15 А и напряжении соответственно 48 / 110 / 220 / 250 В.

Коммутационная износостойкость контактов не менее:

- 10000 циклов при  $\tau = 0,005$  с;

- 6500 циклов при  $\tau = 0,02$  с.

1.3.4.3. Коммутационная способность контактов реле, действующих на цепи внешней сигнализации, составляет не менее 30 Вт в цепях постоянного тока с индуктивной нагрузкой с постоянной времени, не превышающей 0,005 с, при напряжении от 24 до 250 В или при токе до 2 А.

1.3.5. Элементы шкафа, в нормальном режиме обтекаемые током, длительно выдерживают

200 % номинальной величины переменного тока,

115 % напряжения оперативного постоянного тока,

180 % номинальной величины напряжения переменного тока для цепей «разомкнутого треугольника» и

150 % - для остальных цепей напряжения.

Цепи переменного тока шкафа выдерживают без повреждения ток 40 А в течение 1 с.

1.3.6. Мощность, потребляемая шкафом при подведении к нему номинальных величин токов и напряжений, не превышает:

- по цепям напряжения переменного тока, подключаемым ко вторичным обмоткам трансформатора напряжения, соединенным в «звезду», ВА на фазу 0,5;

- по цепям переменного тока в симметричном режиме, ВА на фазу
 

при $I_{ном} = 1A$	0,5;
при $I_{ном} = 5A$	2,0;
- по каждому дискретному входу (при  $U_{ном}=220 В$ ), Вт 1,1
- по цепям напряжения оперативного постоянного тока (без учета цепей сигнализации), Вт:
 

в нормальном режиме	15;
в режиме срабатывания	20;
- по цепям сигнализации в режиме срабатывания, Вт 20.

### 1.3.7. Автоматические выключатели (АВ) в цепях оперативного постоянного тока

- Для защиты цепи питания шкафа, включающего в себя терминал БЭ2704 и блок фильтра П1712, предпочтительным вариантом является АВ с номинальным током 2 А и кратностью срабатывания отсечки (10 – 14).

В приложении Г приведены рекомендации по выбору автоматического выключателя на примере фирмы «АВВ» S202М UC. Данная информация является справочной. По аналогии могут быть выбраны АВ других производителей, а также выбраны другие номинальные токи и кратность срабатывания отсечки.

### 1.3.8. Требования по надежности

1.3.8.1. Номенклатура и значение показателей надежности шкафов соответствуют требованиям ГОСТ 27.003-2016:

- средняя наработка на отказ шкафа - не менее 25000 ч и 125000 ч - для терминалов;
- среднее время восстановления работоспособного состояния шкафа при наличии полного комплекта запасных блоков - не более 2 ч с учётом времени нахождения неисправности;
- средний срок службы шкафа - не менее 25 лет при условии проведения требуемых технических мероприятий по обслуживанию с заменой, при необходимости, материалов и комплектующих, имеющих меньший срок службы;
- средний срок сохраняемости шкафа в упаковке поставщика составляет три года.

1.3.8.2. В соответствии с требованиями ГОСТ 27.003-2016 для шкафов приняты следующие критерии:

#### 1) критерии отказов:

- прекращение выполнения шкафом одной из заданных функций;
- внешние проявления, связанные с наступлением или предпосылками наступления неработоспособного состояния (шум, перегрев, искры и др.).

#### 2) критерии предельного состояния:

- снижение электрических свойств материалов и комплектующих до предельно допустимого уровня, восстановление или замена которых не предусмотрены эксплуатационной документацией;
- моральное устаревание вследствие несоответствия обновленным нормативным требованиям (несоответствие комплектации, выполняемых функций, сервисных возможностей и др.).

1.3.9. Соответствие показателей надежности шкафов установленным требованиям подтверждается статистическими данными о числе и видах отказов, полученным из опыта эксплуатации.

1.3.10. Класс покрытия поверхности шкафа по ГОСТ 9.032-74 и в соответствии с документацией предприятия-изготовителя.

1.3.11. В соответствии с ГОСТ Р 51321.1-2007, СТБ МЭК 60439-1-2007 в шкафу обеспечивается непрерывность цепи защитного заземления. При этом электрическое сопротивление, измеренное между болтом для заземления шкафа и любой заземляемой металлической частью, не превышает 0,1 Ом.

1.3.12. Конструкция шкафа обеспечивает воздушные зазоры и длину пути утечки между контактными зажимами шкафа и корпусом не ниже 3 мм по воздуху и 4 мм по поверхности.

1.3.13. Содержание драгоценных материалов в комплектующих изделиях соответствуют указанному в технической документации их предприятий-изготовителей. Сведения о содержании драгоценных материалов в шкафу приведены в паспорте на шкаф.

Сведения о содержании цветных металлов в шкафу приведены в приложении Б.

#### 1.4. Технические требования к устройствам и защитам шкафа

##### 1.4.1. Дистанционная защита (ДЗ)

1.4.1.1. Ступенчатая ДЗ содержит пусковые и измерительные органы (см. рисунок 1):

- ИО сопротивления I ступени от междуфазных повреждений с выходами: [010001] ИО Z I ст. АВ, [010002] ИО Z I ст. ВС, [010003] ИО Z I ст. СА;

- ИО сопротивления II ступени от междуфазных повреждений с выходами: [010004] ИО Z II ст. АВ, [010005] ИО Z II ст. ВС, [010006] ИО Z II ст. СА;

- ИО сопротивления III ступени от междуфазных повреждений с выходами: [010007] ИО Z III ст. АВ, [010008] ИО Z III ст. ВС, [010009] ИО Z III ст. СА;

- ИО сопротивления IV ступени от междуфазных повреждений с выходами: [010010] ИО Z IV ст. АВ, [010011] ИО Z IV ст. ВС, [010012] ИО Z IV ст. СА;

- ИО сопротивления V ступени от междуфазных повреждений с выходами: [010013] ИО Z V ст. АВ, [010014] ИО Z V ст. ВС, [010015] ИО Z V ст. СА;

- ненаправленные ИО сопротивления II ступени, выходные сигналы которых включены по схеме «ИЛИ» с выходом [010016] ИО Z II ст. ABC;

- блокировку при качаниях (по  $\Delta I/\Delta t$ );

- БНН.

В дальнейшем, по тексту, ИО сопротивления будут называться РС.

Каждая из ступеней ДЗ от междуфазных повреждений содержит по три РС, включенные на разности фазных токов ( $I_A - I_B$ ,  $I_B - I_C$ ,  $I_C - I_A$ ) и соответствующие им междуфазные напряжения ( $U_{AB}$ ,  $U_{BC}$ ,  $U_{CA}$ ). Реактивное и активное сопротивления соответствующей петли КЗ  $X_{\Phi_1\Phi_2} = \omega^* L_{\Phi_1\Phi_2}$  и  $R_{\Phi_1\Phi_2}$  рассчитываются на основе решения дифференциального уравнения ВЛ для металлического замыкания между фазами:

$$u_{\Phi_1} - u_{\Phi_2} = L_{\Phi_1\Phi_2} \left( \frac{di_{\Phi_1}}{dt} - \frac{di_{\Phi_2}}{dt} \right) + R_{\Phi_1\Phi_2} (i_{\Phi_1} - i_{\Phi_2}),$$

где  $\Phi$  – фаза А, В, С.

1.4.1.2. Ненаправленная ХС каждого из РС представляет собой параллелограмм, верхняя сторона которого параллельна оси R и пересекает ось X в точке с координатой  $X_{уст}$ , а правая сторона – имеет угол наклона  $\varphi_1$  относительно оси R и пересекает ее в точке с координатой  $R_{уст}$ .  $X_{уст}$  и  $R_{уст}$  – уставки соответствующей ступени по реактивному и активному сопротивлениям:  $X_{ист}$ ,  $X_{ист}$ ,  $X_{ист}$ ,  $X_{ист}$ ,  $X_{ист}$  и  $R_{ист}$ ,  $R_{ист}$ ,  $R_{ист}$ ,  $R_{ист}$ ,  $R_{ист}$ . Точка ЭКРА.656453.048 РЭ

начала координат плоскости сопротивлений находится внутри параллелограмма, и расположена симметрично относительно противоположных пар сторон.

Срабатывание ненаправленного РС каждой ступени происходит при выполнении следующих условий:

$$\begin{cases} |X| < X_{уст}, \\ \left| R - \frac{X}{\operatorname{tg} \varphi_1} \right| < R_{уст}, \end{cases}$$

где  $R, X$  – рассчитываемые активная и реактивная составляющие сопротивления соответствующей петли КЗ.

Направленность характеристик РС всех ступеней обеспечивается двумя органами направления. В этом случае ненаправленные характеристики РС ограничены двумя отрезками, исходящими из начала координат и расположенными во втором и четвертом квадрантах. Вид суммарных характеристик РС определяется задаваемыми углами наклона этих отрезков, отсчитываемыми относительно оси  $R$ , соответственно  $\varphi_3$  и  $\varphi_2$ .

В качестве поляризующей величины в органах направления для всех трех петель междуфазных повреждений использовано напряжение прямой последовательности  $U_{пол} = U_1 + 0,125U_{1м}$ , где  $U_1$  - напряжение прямой последовательности в месте установки защиты,  $U_{1м}$  - напряжение «памяти» прямой последовательности в месте установки защиты. Использование напряжения прямой последовательности обеспечивает правильное определение направления при всех видах многофазных повреждений в месте установки защиты.

В качестве рабочей величины в органах направления используются разности фазных токов ( $I_A - I_B, I_B - I_C, I_C - I_A$ ).

Характеристика РС дополнительной ненаправленной ступени имеет форму параллелограмма, смещенного в третий и четвертый квадранты на величину в пределах от  $0,2 X_{уст}$  до  $0,3 X_{уст}$ , а ее уставки по  $R, X$  и  $\varphi_1$  совпадают с аналогичными уставками для РС направленной II ступени.

1.4.1.3. Диапазон изменения параметров, определяющих форму характеристик РС направленных ступеней ДЗ, указан в таблице 3.

Таблица 3

ИО	Диапазон изменения параметра (вторичные величины)				
	$X_{уст},$ Ом на фазу	$R_{уст},$ Ом на фазу	$\varphi_1, ^\circ$	$\varphi_2, ^\circ$	$\varphi_3, ^\circ$
Z Iст. АВ(BC,CA)	(0.500-500.00) / Iном	(0.500-500.00) / Iном	30.00-89.00	-45.00-0.00	91.00-135.00
Z IIст. АВ(BC,CA)	(1.00-500.00) / Iном	(1.00-500.00) / Iном	30.00-89.00		
Z IIIст. АВ(BC,CA)	(0.500-500.00) / Iном	(0.500-500.00) / Iном	30.00-89.00		
Z IVст. АВ(BC,CA)	(1.00-500.00) / Iном	(1.00-500.00) / Iном	30.00-89.00		
Z Vст. АВ(BC,CA)	(1.00-500.00) / Iном	(1.00-500.00) / Iном	30.00-89.00		

1.4.1.4. Во всех РС имеется возможность исключения области, соответствующей нагрузочным режимам. Эта область определяется двумя уставками:

- Руст нагрузочного режима ИО Z ( $R_{нагр}$ ), регулируемой в пределах (5.00 - 500.00) / Iном, Ом (во вторичных величинах),

- Угол выреза нагрузочного режима ИО Z ( $\varphi_{нагр}$ ), регулируемым в пределах (1 - 70) °. Исключаемая область симметрична относительно оси  $R$  и оси  $X$ .

1.4.1.5. Средняя основная погрешность всех РС по величине сопротивления срабатывания  $R_{уст}$  и  $X_{уст}$

при токе, равном  $I_{ном}$  (или, в зависимости от уставки, меньшем токе, исходя из максимального напряжения на зажимах РС, равного 100 В), не превышает  $\pm 5\%$  от уставки.

1.4.1.6. Минимальное междуфазное напряжение, при котором обеспечиваются точностные параметры РС, составляет 0,5 В.

1.4.1.7.  $I_{ТР}$  для всех РС при работе на угле линии электропередачи не превышает 0,1  $I_{ном}$  во всем диапазоне уставок (при минимальном междуфазном напряжении 0,5 В). Под углом линии электропередачи понимается угол  $\varphi_1$ .

1.4.1.8. Средняя основная абсолютная погрешность РС по углу  $\varphi_1$  наклона характеристики срабатывания и по углам  $\varphi_2$  и  $\varphi_3$  наклона отрезков, ограничивающих направленность, при токе КЗ, равном  $I_{ном}$  (или, в зависимости от уставки, меньшем токе, исходя из максимального напряжения на зажимах РС, равного 100 В), не превышает  $\pm 5^\circ$ .

1.4.1.9. Абсолютная дополнительная погрешность РС по углам  $\varphi_1$ ,  $\varphi_2$  и  $\varphi_3$  от изменения тока КЗ в диапазоне от 2  $I_{ТР}$  до 30  $I_{ном}$  не превышает  $\pm 7^\circ$  относительно значений, измеренных при  $I_{ном}$ .

1.4.1.10. Дополнительная погрешность всех РС по величине сопротивления срабатывания  $R_{уст}$  и  $X_{уст}$  при изменении температуры окружающего воздуха в диапазоне, указанном в 1.1.2, не превышает  $\pm 5\%$  от среднего значения, определенного при температуре  $(25 \pm 10)^\circ\text{C}$ .

1.4.1.11. Время срабатывания РС при работе на угле линии электропередачи, токах КЗ не менее 3  $I_{ТР}$  и скачкообразном уменьшении напряжения на входе РС от напряжения 100 В, соответствующего сопротивлению на зажимах РС не менее 1,2 ( $X_{уст} / \sin \varphi_1$ ), до напряжения, соответствующего 0,6 ( $X_{уст} / \sin \varphi_1$ ), не более 0,025 с.

1.4.1.12. Время возврата РС при работе на угле линии электропередачи, токах КЗ не менее 3  $I_{ТР}$  и скачкообразном увеличении напряжения на входе РС от напряжения, соответствующего сопротивлению на зажимах РС 0,1 ( $X_{уст} / \sin \varphi_1$ ), до напряжения, соответствующего 1,2 ( $X_{уст} / \sin \varphi_1$ ) (но не более 100 В), не превышает 0,05 с.

1.4.1.13. При работе РС «по памяти» при трехфазных КЗ в месте установки защиты обеспечивается длительность сигнала срабатывания на выходе РС не менее 0,06 с в диапазоне токов от 2  $I_{ТР}$  до 30  $I_{ном}$ . При этом предусмотрена возможность подхвата отключающего импульса РС I ступени от РС дополнительной ненаправленной ступени.

1.4.1.14. Обеспечивается отсутствие ложных срабатываний РС при КЗ «за спиной» при токах до 20  $I_{ном}$ .

1.4.1.15. Обеспечивается действие I – IV ст.ДЗ в цепи отключения с выдержками времени указанными в таблице 4.

Таблица 4

Степень	Диапазон времени, с
I ст. ДЗ	(0.000 - 15.000)
II ст. ДЗ с меньшей ВВ	(0.05 - 15.00)
II ст. ДЗ	(0.05 - 15.00)
III ст. ДЗ	(0.000 - 15.00)
IV ст. ДЗ	(0.05 - 15.00)
IV ст. ДЗ с меньшей ВВ	(0.00 - 15.00)
V ст. ДЗ	(0.00 - 15.00)

1.4.1.16. Предусмотрена возможность изменения направленности V ступени ДЗ.

1.4.1.17. Предусмотрена возможность ускорения действия II, IV или V ступени ДЗ при включении выключателя ЭКРА.656453.048 РЭ

чателя. При этом возможен контроль отсутствия напряжения на линии.

1.4.1.18. Время ввода ускорения при включении выключателя задается в диапазоне (0.5 - 2.0), с.

1.4.1.19. Обеспечивается действие в цепи отключения от ускорения при включении выключателя с выдержкой времени в диапазоне (0.00 - 5.00), с.

1.4.1.20. При установке ТН на линии, предусмотрена возможность действия ненаправленной II ст. ДЗ на отключение в течение времени 1,0 с после включения выключателя. Предусмотрен контроль ненаправленной ступени от БНН.

1.4.1.21. Предусмотрена возможность оперативного ускорения II, IV или V ступени ДЗ с временем действия в диапазоне (0.05 - 5.00), с.

1.4.1.22. Предусмотрена возможность выдачи сигнала запрета АПВ при срабатывании V ст. ДЗ, при оперативном ускорении ДЗ, от ускорения при включении выключателя.

#### 1.4.2. Блокировка при качаниях (БК)

1.4.2.1. Блокировка при качаниях по скорости изменения тока содержит ПО, реагирующие на абсолютное значение приращения векторов тока обратной и прямой последовательностей, с выходами: [013005] ПО DI1, чувствительный, [013007] ПО DI2, чувствительный, [013006] ПО DI1, грубый и [013008] ПО DI2, грубый, с отдельной регулировкой уставок.

Диапазон регулирования уставок ПО указан в таблице 5.

Таблица 5

ПО	Диапазон изменения параметра (вторичные величины)
ПО DI1, чувствительный	(0.080 - 3.000) I <sub>ном</sub> , А
ПО DI1, грубый	(0.120 - 5.000) I <sub>ном</sub> , А
ПО DI2, чувствительный	(0.040 - 1.500) I <sub>ном</sub> , А
ПО DI2, грубый	(0.060 - 2.500) I <sub>ном</sub> , А

1.4.2.2. Средняя основная погрешность по токам срабатывания ПО DI не превышает  $\pm 20\%$  от уставки.

1.4.2.3. Дополнительная погрешность по токам срабатывания ПО DI при изменении температуры окружающего воздуха в диапазоне, указанном в 1.1.2, не превышает  $\pm 10\%$  от средних значений, измеренных при температуре  $(25 \pm 10)^\circ\text{C}$ .

1.4.2.4. ПО DI отстроен от небаланса по току обратной последовательности при номинальном токе с учетом возможного отклонения частоты и статического небаланса по току обратной последовательности, равном  $0,15 I_{\text{ном}}$ .

1.4.2.5. Время срабатывания ПО DI не более 0,025 с.

1.4.2.6. При КЗ БК вводит в работу быстродействующие ступени на время (0.20 - 1.00), с с последующим выводом на время (2.00 - 16.00), с. Медленнодействующие ступени при КЗ вводятся БК в работу на время (2.00 - 16.00), с.

1.4.2.7. Предусмотрена возможность ввода в работу быстродействующих ступеней на время (2.00 - 16.00), с.

#### 1.4.3. Блокировка при неисправностях в цепях напряжения (БНН)

Устройство БНН имеет два алгоритма контроля обрыва фаз цепей напряжения:

- при наличии цепей напряжения «звезды» и «разомкнутого треугольника»,

- по наличию U<sub>2</sub> и отсутствию I<sub>2</sub> (по наличию U<sub>0</sub> и отсутствию I<sub>0</sub>), в случае, если к комплекту защит не подведены цепи напряжения «разомкнутого треугольника».

1.4.3.1. БНН при наличии напряжений «разомкнутого треугольника».

1.4.3.1.1. Блокировка при неисправностях в цепях напряжения реагирует на обрыв одной, двух и трех фаз напряжений «звезды» или «разомкнутого треугольника».

1.4.3.1.2. **[015009] ПО БНН** срабатывает при снижении любого из фазных напряжений на величину 10 В при всех остальных поданных номинальных величинах напряжений «звезды» и «разомкнутого треугольника».

1.4.3.1.3. Средняя основная погрешность порога срабатывания ПО БНН не превышает  $\pm 10\%$  от уставки.

1.4.3.1.4. Обеспечивается возврат БНН в исходное состояние при устранении неисправностей.

1.4.3.1.5. Время срабатывания БНН при обрыве одной, двух или трех фаз «звезды» при предварительном подведении симметричного напряжения, равного 57 В, на входы «звезды» и напряжения 100 В на входы «разомкнутого треугольника», не превышает 0,025 с.

1.4.3.1.6. Для исключения отказа БНН при одновременном исчезновении цепей «звезды» и «разомкнутого треугольника» предусмотрены три ПО минимального напряжения: **[014001] ПО U мин. ф.А**, **[014002] ПО U мин. ф.В**, **[014003] ПО U мин. ф.С**, реагирующие на снижение фазных напряжений «звезды» менее заданного порога (не регулируется и равен 10 В), включенные по логической схеме «И».

При установке измерительных трансформаторов на ВЛ, с целью исключения излишнего действия БНН при отключении линии, предусмотрена возможность блокировки действия ПО минимального напряжения от контактов РПО.

1.4.3.2. БНН при отсутствии напряжений «разомкнутого треугольника».

1.4.3.2.1. Уставка срабатывания ПО по току обратной последовательности **[012079] ПО I<sub>2</sub> БНН** находится в диапазоне (0.05 - 1.00) · I<sub>ном</sub>, А.

1.4.3.2.2. Уставка срабатывания ПО по напряжению обратной последовательности **[015015] ПО U<sub>2</sub> БНН** находится в диапазоне (2.0 - 60.0), В.

1.4.3.2.3. Уставка срабатывания ПО по току нулевой последовательности 3I<sub>0</sub> **[012080] ПО I<sub>0</sub> БНН** не регулируемая и равна 0,1 · I<sub>ном</sub>.

1.4.3.2.4. Уставка срабатывания ПО по напряжению нулевой последовательности 3U<sub>0</sub> «звезды» **[015029] ПО U<sub>0</sub> БНН** не регулируемая и равна 9 В.

1.4.3.2.5. Коэффициент возврата ПО, реагирующих на ток (напряжение) не менее 0,9.

1.4.3.2.6. Средняя основная погрешность ПО, реагирующих на ток (или напряжение), не превышает  $\pm 10\%$  от уставки.

1.4.3.2.7. Время срабатывания ПО, реагирующих на ток (напряжение), не превышает 0,025 с при подаче толчком тока (напряжения)  $I(U) = 3I(U)_{CP}$ , соответственно.

Время возврата ПО, реагирующих на ток, не превышает 0,04 с при сбросе входного тока от 10 I<sub>CP</sub> до нуля.

#### **1.4.4. Токовая направленная защита нулевой последовательности (ТНЗНП)**

1.4.4.1. ТНЗНП содержит:



- ПО тока нулевой последовательности с выходами: [012025] ПО IO I ст. ТНЗНП, [012026] ПО IO II ст. ТНЗНП, [012027] ПО IO III ст. ТНЗНП, [012028] ПО IO IV ст. ТНЗНП, [012029] ПО IO V ст. ТНЗНП, [012030] ПО IO VI ст. ТНЗНП;

- ИО направления мощности нулевой последовательности с выходами: [011001] ИО M0, разрешающий и [011002] ИО M0, блокирующий.

1.4.4.2. Диапазон регулирования уставок всех ступеней ПО тока ТНЗНП (0.05 - 30.00) Iном, А (во вторичных величинах).

1.4.4.3. Средняя основная погрешность по току срабатывания ПО тока ТНЗНП не более  $\pm 5\%$  от уставки.

1.4.4.4. Коэффициент возврата ПО тока ТНЗНП не менее 0,9.

1.4.4.5. Время срабатывания ПО тока ТНЗНП всех ступеней при подаче входного тока, равного  $2 I_{CP}$ , не превышает 0,025 с.

1.4.4.6. Время возврата ПО тока ТНЗНП всех ступеней при сбросе тока от  $10 I_{CP}$  до нуля не превышает 0,04 с.

1.4.4.7. Дополнительная погрешность по току срабатывания ПО тока ТНЗНП при изменении температуры окружающего воздуха в диапазоне, указанном в 1.1.2, не превышает  $\pm 5\%$  от среднего значения, определенного при температуре  $(25 \pm 10) ^\circ\text{C}$ .

1.4.4.8. Для обеспечения направленности ТНЗНП используются: ИО M0, разрешающий, срабатывающий при направлении мощности нулевой последовательности от линии к шинам, и ИО M0, блокирующий, срабатывающий при обратном направлении мощности нулевой последовательности.

1.4.4.9. Порог срабатывания ИО PM0 по току  $3I_0 (I_{CP})$  регулируется в пределах (0.04 - 0.50) Iном, А, а по напряжению  $3U_0 (U_{CP}) - (0.5 - 5.0)$ , В.

1.4.4.10. Уставки ИО PM0 по углу максимальной чувствительности при утроенных по отношению к порогам срабатывания значениях тока и напряжения:  $250^\circ$  – для ИО M0, разрешающий и  $70^\circ$  – для ИО M0, блокирующий. При этом обеспечивается минимальная угловая ширина зон срабатывания РНМНП не менее  $160^\circ$ .

1.4.4.11. Средняя основная абсолютная погрешность ИО PM0 по углу максимальной чувствительности не превышает  $\pm 5^\circ$ .

1.4.4.12. Средняя основная погрешность порогов срабатывания ИО PM0 по току и напряжению нулевой последовательности не превышает  $\pm 10\%$  от уставки.

1.4.4.13. Коэффициент возврата ИО PM0 по току и напряжению нулевой последовательности не менее 0,9.

1.4.4.14. Время срабатывания ИО PM0, при одновременной подаче синусоидального напряжения  $3 U_{CP}$  и тока  $3 I_{CP}$ , не более 0,04 с.

1.4.4.15. Время возврата ИО PM0 при одновременном сбросе входных величин тока и напряжения от номинальных значений до нуля не более 0,04 с.

1.4.4.16. Обеспечивается отстройка ИО PM0 от апериодических бросков намагничивающего тока при включении силового трансформатора на ответвлении с амплитудой, равной шестикратному значению амплитуды номинального тока, и основанием волны тока до  $240^\circ$ .

1.4.4.17. Обеспечивается отстройка ИО PM0 от периодических бросков намагничивающего тока с ампли-

тудой, равной двукратному значению амплитуды номинального тока.

1.4.4.18. Дополнительная погрешность по току и напряжению срабатывания ИО РМ0 при изменении температуры окружающего воздуха в диапазоне, указанном в 1.1.2, не превышает  $\pm 5\%$  от средних значений, измеренных при температуре  $(25 \pm 10)^\circ\text{C}$ .

1.4.4.19. Обеспечивается действие I–VI ступеней ТНЗНП в цепи отключения с выдержками времени указанными в таблице 6.

Таблица 6

Ступень	Диапазон времени, с
I ст. ТНЗНП	(0.01 - 15.00)
II ст. ТНЗНП	(0.05 - 15.00)
III ст. ТНЗНП	(0.01 - 15.00)
IV ст. ТНЗНП	(0.05 - 15.00)
V ст. ТНЗНП	(0.00 - 15.00)
VI ст. ТНЗНП	(0.00 - 15.00)

1.4.4.20. Контроль направленности I и II ст. ТНЗНП осуществляется ИО М0, разрешающий, а III и IV ст. ТНЗНП осуществляется ИО М0, блокирующий, для V и VI ступеней ТНЗНП предусмотрена возможность изменения направленности.

1.4.4.21. Предусмотрена возможность автоматического вывода направленности ТНЗНП:

- при срабатывании ТНЗНП;
- в режиме ускорения при включении выключателя.

1.4.4.22. Предусмотрена возможность вывода направленности ТНЗНП от дискретного сигнала (требуется дополнительное конфигурирование).

1.4.4.23. Предусмотрена возможность как автоматического ускорения при включении выключателя, так и оперативного ускорения II, IV, V или VI ступени ТНЗНП.

1.4.4.24. Диапазон уставок выдержек времени при работе с ускорением (0.05 - 5.00), с.

1.4.4.25. Цепь ускорения вводится в работу на время (0.5 - 2.0), с с момента возврата сигнала контроля цепи включения выключателя (РПО).

1.4.4.26. Предусмотрена возможность выдачи сигнала запрета АПВ при оперативном ускорении ТНЗНП.

#### 1.4.5. Трехфазная токовая отсечка (ТО)

1.4.5.1. Трехфазная токовая отсечка содержит:

- ПО, реагирующие на величину разности фазных токов  $I_A - I_B$  ( $I_B - I_C$ ,  $I_C - I_A$ ), с выходами: **[012031] ПО ТО АВ**, **[012032] ПО ТО ВС**, **[012033] ПО ТО СА**, для постоянного ввода в работу;

- ПО, реагирующие на величину разности фазных токов  $I_A - I_B$  ( $I_B - I_C$ ,  $I_C - I_A$ ), с выходами: **[012034] ПО ТО при вкл.В АВ**, **[012035] ПО ТО при вкл.В ВС**, **[012036] ПО ТО при вкл.В СА**, действующие на ускорение при включении выключателя. ПО ТО при вкл.В вводятся в работу на время (0.5 - 2.0), с с момента возврата сигнала контроля цепи включения выключателя (РПО).

1.4.5.2. Диапазон уставок по току срабатывания всех междуфазных ПО тока (0.35 - 50.00)  $I_{ном}$ , А.

1.4.5.3. Средняя основная погрешность по току срабатывания всех междуфазных ПО тока не более  $\pm 5\%$  от уставки.

1.4.5.4. Коэффициент возврата всех междуфазных ПО тока не менее 0,9.

1.4.5.5. Дополнительная погрешность по току срабатывания всех междуфазных ПО тока при изменении температуры окружающего воздуха в диапазоне, указанном в 1.1.2, не превышает  $\pm 5\%$  от среднего значения, измеренного при температуре  $(25 \pm 10)^\circ\text{C}$ .

1.4.5.6. Время срабатывания всех междуфазных ПО тока при подаче входного тока, равного  $2 I_{\text{CP}}$ , не более 0,025 с.

1.4.5.7. Время возврата всех междуфазных ПО тока при сбросе входного тока от  $10 I_{\text{CP}}$  до нуля не более 0,04 с.

1.4.5.8. Время задержки на срабатывание токовой отсечки (0.000 - 15.000), с.

1.4.5.9. Обеспечивается действие ТО в цепи отключения от ускорения при включении выключателя с выдержкой времени в диапазоне (0.05 - 5.00), с.

#### 1.4.6. Максимальная токовая защита (МТЗ)

Схема максимальной токовой защиты содержит:

- ПО максимального тока I ступени: [012041] ПО МТЗ I ст. ф.А, [012042] ПО МТЗ I ст. ф.В, [012043] ПО МТЗ I ст. ф.С;

- ПО максимального тока II ступени: [012044] ПО МТЗ II ст. ф.А, [012045] ПО МТЗ II ст. ф.В, [012046] ПО МТЗ II ст. ф.С;

- комбинированный пусковой орган по напряжению:

- ПО минимального напряжения с выходами: [014004] ПО U мин. МТЗ АВ, [014005] ПО U мин. МТЗ ВС, [014006] ПО U мин. МТЗ СА;

- ПО напряжения обратной последовательности с выходом [015008] ПО U2 МТЗ;

- органы выдержек времени;

- цепи логики.

Максимальная токовая защита предназначена для резервирования работы основных защит и действия на отключение при внешних многофазных КЗ.

1.4.6.1. ПО максимального тока

1.4.6.1.1. ПО тока I и II ступеней МТЗ включаются на фазные токи  $I_A$ ,  $I_B$ ,  $I_C$  или междуфазные токи  $I_{A-B}$ ,  $I_{B-C}$ ,  $I_{C-A}$  и объединяются по схеме «ИЛИ».

1.4.6.1.2. Диапазон уставок по току срабатывания ПО тока МТЗ (0.05 - 30.00)  $I_{\text{ном}}$ , А.

1.4.6.1.3. Средняя основная погрешность по току срабатывания ПО тока МТЗ не превышает  $\pm 5\%$  от уставки.

1.4.6.1.4. Дополнительная погрешность по току срабатывания ПО тока МТЗ от изменения температуры окружающего воздуха в рабочем диапазоне не превышает  $\pm 5\%$  от среднего значения, определенного при температуре  $(25 \pm 10)^\circ\text{C}$ .

1.4.6.1.5. Коэффициент возврата ПО тока МТЗ не менее 0,9.

1.4.6.1.6. Время срабатывания ПО тока МТЗ при подаче тока  $2 I_{\text{CP МТЗ}}$  не более 0,025 с.

1.4.6.1.7. Время возврата ПО тока МТЗ при сбросе тока от  $10 I_{\text{CP МТЗ}}$  до 0 не более 0,04 с.

1.4.6.2. Комбинированный ПО по напряжению

1.4.6.2.1. ПО по напряжению состоит из трех ПО минимального напряжения соединенных по схеме

«ИЛИ» (U мин) и ПО напряжения обратной последовательности (U<sub>2</sub> МТЗ).

1.4.6.2.2. Диапазон уставок по напряжению ПО U мин (10 - 80), В.

1.4.6.2.3. Средняя основная погрешность по напряжению срабатывания ПО U мин не превышает  $\pm 5\%$  от уставки.

1.4.6.2.4. Дополнительная погрешность по напряжению срабатывания ПО U мин от изменения температуры окружающего воздуха в рабочем диапазоне не превышает  $\pm 5\%$  от среднего значения, определенного при температуре  $(25 \pm 10)^\circ\text{C}$ .

1.4.6.2.5. Время срабатывания ПО U мин при снижении напряжения толчком от  $2 U_{\text{CP}}$  до 0 не более 0,03с.

1.4.6.2.6. Время возврата ПО U мин при подаче толчком напряжения  $2 U_{\text{CP}}$  не более 0,025 с.

1.4.6.2.7. Диапазон уставок по напряжению срабатывания ПО U<sub>2</sub> МТЗ (3.00 - 60.00), В.

1.4.6.2.8. Средняя основная погрешность по напряжению срабатывания ПО U<sub>2</sub> МТЗ не превышает  $\pm 5\%$  от уставки.

1.4.6.2.9. Дополнительная погрешность по напряжению срабатывания ПО U<sub>2</sub> МТЗ от изменения температуры окружающего воздуха в рабочем диапазоне не превышает  $\pm 5\%$  от среднего значения, определенного при температуре  $(25 \pm 10)^\circ\text{C}$ .

1.4.6.2.10. Время срабатывания ПО U<sub>2</sub> МТЗ при подаче толчком напряжения обратной последовательности величиной  $2 U_{2\text{CP}}$  не более 0,025 с.

1.4.6.2.11. Время возврата ПО U<sub>2</sub> МТЗ при снижении напряжения обратной последовательности толчком от величины  $2 U_{2\text{CP}}$  до 0 не более 0,04 с.

1.4.6.3. Цепи логики

1.4.6.3.1. Максимальная токовая защита обеспечивает действие:

- от I или II ступени МТЗ на отключение выключателя;

1.4.6.3.2. Диапазон уставки по времени действия МТЗ в цепь отключения (0.00 - 27.00), с.

#### **1.4.7. Автоматика управления выключателем (АУВ и АПВ)**

1.4.7.1. Автоматика управления выключателем содержит следующие устройства и защиты:

- устройство АПВ (АПВ);

- узел включения выключателя (**Включение выключателя**);

- узел отключения выключателя (**Отключение выключателя**);

- защиты от непереключения фаз и неполнофазного режима (**ЗНФ и ЗНФР**);

- узел приема технологической сигнализации выключателя и трансформатора тока (**Выключатель и ТТ**);

- защиту электромагнитов (ЭМ) управления от длительного протекания тока (**Защита ЭМУ**);

- узел АВР;

- узел контроля исправности цепей ЭМ управления (**Неисправность цепей ЭМУ**).

1.4.7.2. Узел АПВ

1.4.7.2.1. Предусмотрена возможность АПВ с контролем наличия напряжения на шинах и линии или с контролем наличия напряжения на шинах и линии и с контролем (улавливанием) синхронизма между этими напряжениями.

1.4.7.2.2. Обеспечена возможность выполнения: АПВ шин по факту наличия напряжения на линии и отсутствию напряжения на шинах, АПВ линии по факту отсутствия напряжения на линии и наличию напряжения на шинах, АПВ шин или АПВ линии, а также АПВ без контроля этих напряжений («слепого» АПВ).

1.4.7.2.3. Для обеспечения функции контроля наличия или отсутствия напряжения на шинах и линии предусмотрены два ПО максимального напряжения и два ПО минимального напряжения, реагирующие на линейные напряжения U<sub>вс</sub> трансформаторов напряжения шин и линии.

1.4.7.2.4. ПО максимального напряжения имеют уставку по напряжению, регулируемая в диапазоне (10.0 - 100.0), В.

1.4.7.2.5. ПО минимального напряжения имеют уставку по напряжению, регулируемая в диапазоне (10.0 - 80.0), В.

1.4.7.2.6. Средняя основная погрешность по напряжению срабатывания ПО минимального и максимального напряжения не превосходит  $\pm 5\%$  от уставки.

1.4.7.2.7. Дополнительная погрешность по напряжению срабатывания ПО минимального и максимального напряжения от изменения температуры окружающего воздуха в рабочем диапазоне не превышает  $\pm 5\%$  от среднего значения, определенного при температуре  $(25 \pm 10)^\circ\text{C}$ .

1.4.7.2.8. Время срабатывания (возврата) ПО максимального (минимального) напряжения при подаче толчком напряжения 2 U<sub>ср</sub> составляет, соответственно, не более 0,025 с.

1.4.7.2.9. Время возврата (срабатывания) ПО максимального (минимального) напряжения при снижении напряжения толчком от 2 U<sub>ср</sub> до нуля составляет не более 0,04 с.

1.4.7.2.10. Для осуществления контроля разности модулей векторов напряжений, разности углов между векторами напряжений и разности частот напряжений на линии и шинах, и формирования сигнала о наличии синхронизма этих напряжений предусмотрен ИО контроля синхронизма.

1.4.7.2.11. ИО контроля синхронизма имеет следующие диапазоны уставок:

- по разности модулей векторов напряжений (5 - 50), В;
- по разности углов между векторами напряжений (5 - 89), °;
- по разности частот напряжений (0.05 - 0.40), Гц.

Для включения с улавливанием синхронизма используется дополнительный измерительный орган «Предельный ИО по скорости изменения частоты» с диапазоном уставок (0.05 - 2.00), Гц.

1.4.7.2.12. Средняя основная погрешность по разности модулей векторов напряжений и разности частот напряжений ИО контроля синхронизма не превышает  $\pm 10\%$  от уставки.

Средняя основная абсолютная погрешность по разности углов между векторами напряжений ИО контроля синхронизма не превышает  $\pm 5^\circ$ .

1.4.7.2.13. Дополнительная погрешность по уставкам ИО контроля синхронизма от изменения температуры окружающего воздуха в рабочем диапазоне не превосходит  $\pm 5\%$  от среднего значения, определенного при температуре  $(25 \pm 10)^\circ\text{C}$ .

Абсолютная дополнительная погрешность по разности углов между векторами напряжений ИО контроля синхронизма от изменения температуры окружающего воздуха в рабочем диапазоне не превышает  $\pm 5^\circ$ .

1.4.7.2.14. Предусмотрена возможность однократного или двукратного действия на включение выключа-

теля с выдержками:

DT5\_АУВ= (0.25 - 16.00), с - для первого цикла (АПВ1);

DT6\_АУВ = (0.25 - 160.00), с - для второго цикла (АПВ2).

Готовность устройства к повторному действию осуществляется с выдержкой времени tподготовки АПВ, регулируемой в диапазоне (2 - 120), с.

1.4.7.2.15. Пуск АПВ происходит по факту готовности устройства АПВ к действию, которая реализуется при наличии сигнала разрешения подготовки (сигнал о включенном положении выключателя) по окончании времени DT8\_АУВ (см. рисунок 15.7).

Пуск АПВ осуществляется командой на включение выключателя, которая формируется при сработавшем состоянии узла фиксации положения выключателя и отключенном выключателе, чему соответствует сработавшее состояние реле положения «Отключено» (РПО).

1.4.7.2.16. Предусмотрена возможность запрета действия АПВ:

- от ДЗШ - запрет АПВ1 и АПВ2; - от ключа управления (КСТ) по команде «Отключить» - запрет АПВ1 и АПВ2; - от оперативного переключателя - АПВ1 или АПВ2; - от УРОВ других защит;

- при длительном отключенном положении выключателя;

- при действии ЗНФР;

- при переводе режима управления выключателем в положение «Местное»;

- при аварийном снижении давления элегаза в ТТ.

1.4.7.2.17. Предусмотрена возможность оперативного вывода АПВ из действия.

1.4.7.2.18. Устройство АПВ работает следующим образом (см. рисунок 15.7):

1.4.7.2.18.1. Устройство готово к работе через время DT8\_АУВ при наличии сигнала разрешения подготовки и отсутствии сигналов запрета.

1.4.7.2.18.2. В состоянии готовности к работе и поступлении непрерывного сигнала пуска устройство через время DT5\_АУВ осуществляет первый цикл АПВ. Если в процессе набора выдержки времени DT5\_АУВ пусковой сигнал исчезает, то набранная выдержка сбрасывается и схема возвращается в исходное состояние.

1.4.7.2.18.3. Если устройство находилось в состоянии набора выдержки времени готовности к работе DT8\_АУВ после срабатывания с выдержкой времени DT5\_АУВ, то при повторном поступлении непрерывного сигнала пуска (неуспешное АПВ1) через время DT6\_АУВ устройство осуществляет второй цикл АПВ. Если в процессе набора выдержки времени DT6\_АУВ пусковой сигнал исчезает, то набранная выдержка DT6\_АУВ сбрасывается и схема возвращается в режим набора выдержки времени готовности к повторному действию.

1.4.7.2.18.4. Если второй цикл АПВ был успешным, то начинается набор выдержки времени готовности к повторному действию, по окончании которого устройство должно возвратиться в исходное состояние.

1.4.7.2.18.5. При наличии сигнала запрета АПВ первого цикла и поступлении непрерывного сигнала пуска устройство формирует выходной сигнал с выдержкой времени DT6\_АУВ. При наличии сигнала запрета АПВ второго цикла и поступлении непрерывного сигнала пуска устройство формирует выходной сигнал с выдержкой времени DT5\_АУВ. При снятии сигнала запрета возврат соответствующего цикла в исходное состояние осуществляется после набора выдержки времени готовности DT8\_АУВ.

1.4.7.2.18.6. Набор выдержки времени готовности к повторному действию производится только при ЭКРА.656453.048 РЭ

наличии сигнала разрешения подготовки.

1.4.7.3. Узел ЗНФ и ЗНФР (только для выключателей с пофазным управлением ЭМУ).

1.4.7.3.1. По сигналу о неполнофазном включении выключателя производится автоматическое отключение включившихся фаз с выдержкой времени DT2\_AУВ (рисунок 15.2), регулируемой в диапазоне (0.01 - 2.00), с, отстроенной от разновременности действия фаз выключателя.

Если принудительное отключение выключателя не ликвидирует неполнофазный режим, то с выдержкой времени 1 с при отсутствии команды на отключение выключателя схема формирует сигнал в цепи управления контактора электромагнита отключения выключателя (ЭМО).

1.4.7.3.2. При фиксации неполнофазного включения выключателя и одновременном срабатывании ПО 10 IV ст. ТНЗНП формируется сигнал на пуск УРОВ, запрет АПВ и пуск ВЧТО № 1 с выдержкой времени DT1\_AУВ, регулируемой в диапазоне (0.10 - 2.00), с.

1.4.7.4. Узел включения выключателя

Узел включения выключателя формирует сигнал на электромагниты включения выключателя (ЭМВ) при поступлении следующих сигналов:

- команды «Включить» от ключа управления;
- команды «Включить» от кнопки управления на лицевой панели терминала;
- через канал связи посредством протокола МЭК 61850;
- от внешнего сигнала (через программируемый дискретный вход).

Обеспечивается подхват цепи действия на электромагниты включения на все время, пока по электромагнитам включения протекает ток. Разрыв цепи включения осуществляется блок-контактом выключателя.

Если при наличии команды («Включить» или действию устройства АПВ на повторное включение фиксируется протекание тока через электромагнит отключения выключателя (что соответствует включению на короткое замыкание), то выключатель переводится в отключенное состояние и цепь действия на включение выключателя блокируется на все время присутствия сигналов на включение выключателя.

1.4.7.5. Узел отключения выключателя

Узел отключения выключателя формирует сигнал на электромагниты отключения выключателя при поступлении любого из сигналов:

- команды «Отключить» от ключа управления;
- команды «Отключить» от кнопки управления на лицевой панели терминала;
- действия резервных защит расположенных в данном терминале;
- действия ЗНФ;
- действия УРОВ в режиме «с автоматической проверкой исправности выключателя» (действие на себя);
- через канал связи посредством протокола МЭК 61850;
- от внешнего сигнала.

Обеспечивается подхват цепи действия на электромагниты отключения на все время, пока по электромагнитам отключения протекает ток. Разрыв цепи отключения осуществляется блок-контактом выключателя.

1.4.7.6. Узел защиты ЭМУ

Защита электромагнитов управления контролирует наличие токов через электромагнит включения и

электромагниты отключения и, если длительность протекания одного из токов превышает выдержку времени защиты DT3\_AУВ, регулируемой в диапазоне (1.0 - 2.0), с, формирует сигнал во внешние цепи на обесточивание электромагнитов.

#### 1.4.7.7. Узел контроля исправности цепей ЭМУ

Узел осуществляет контроль исправного состояния цепи первой и второй группы электромагнитов отключения (ЭМО1 и ЭМО2) при включенном выключателе и цепи электромагнита включения (ЭМВ) при отключенном выключателе. При обрывах указанных цепей и отсутствии срабатывания ЗНФ (последнее только для выключателей с пофазными электромагнитами управления), а также при исчезновении оперативного тока цепей управления, формируется сигнал о неисправности цепей управления.

#### 1.4.8. Устройство резервирования отказа выключателя (УРОВ)

##### 1.4.8.1. УРОВ содержит:

- фазные ПО тока для контроля тока через выключатель с выходами: [012016] ПО УРОВ ф.А, [012017]

ПО УРОВ ф.В, [012018] ПО УРОВ ф.С;

- логические цепи.

1.4.8.2. Диапазон уставок по току срабатывания ПО тока УРОВ (0.04 - 0.50) Iном, А.

1.4.8.3. Средняя основная погрешность по току срабатывания ПО тока УРОВ не более  $\pm 10\%$  от уставки.

1.4.8.4. Коэффициент возврата ПО тока УРОВ не менее 0,9.

1.4.8.5. Время срабатывания ПО тока УРОВ при подаче тока  $2 I_{CP}$  не более 0,025 с.

1.4.8.6. Время возврата ПО тока УРОВ при сбросе входного тока от  $25 I_{ном}$  до нуля не более 0,03 с.

1.4.8.7. ПО тока УРОВ работают правильно при искажении формы вторичного тока ТТ, соответствующей токовой погрешности до 50 % включительно в установившемся режиме, при значении вторичного тока от  $4 I_{ном}$  до  $40 I_{ном}$  (для неискаженной формы).

1.4.8.8. Дополнительная погрешность по току срабатывания ПО тока УРОВ при изменении частоты от 0,9 до 1,1 номинальной частоты не превышает  $\pm 5\%$  от среднего значения, измеренного при номинальной частоте.

1.4.8.9. Дополнительная погрешность по току срабатывания ПО тока УРОВ при изменении температуры окружающего воздуха в диапазоне, указанном в 1.1.2, не превышает  $\pm 5\%$  от среднего значения, измеренного при температуре  $(25 \pm 10) ^\circ\text{C}$ .

1.4.8.10. Предусмотрена возможность работы УРОВ в двух режимах:

- с автоматической проверкой исправности выключателя, когда при пуске УРОВ от устройств РЗА формируется сигнал на отключение резервируемого выключателя;

- с дублированным пуском от защит, когда сигнал на отключение смежных выключателей контролируется сигналом РПВ.

1.4.8.11. УРОВ формирует сигнал, без выдержки времени, на отключение резервируемого выключателя при появлении любого из сигналов:

- действие внешних устройств РЗА (внешний сигнал);

- действие ДЗШ (внешний сигнал);

- действие КСЗ на отключение (внутренний сигнал).

ЭКРА.656453.048 РЭ



1.4.8.12. При наличии тока через выключатель и одновременном действии устройств РЗА логические цепи УРОВ формируют сигнал с выдержкой времени, регулируемой в пределах (0.10 - 0.60), с.

#### 1.4.9. Токовая защита при перегрузке по току (ТЗП)

1.4.9.1. ТЗП выдает сигналы во внешние цепи при перегрузке присоединения по току, с учетом направления мощности прямой последовательности. В состав ТЗП входят ПО максимального тока прямой последовательности, ИО направления мощности прямой последовательности и цепи логики взаимодействия с другими узлами защиты.

1.4.9.2. ПО максимального тока ТЗП прямой последовательности

1.4.9.2.1. ПО тока ТЗП реагируют на ток прямой последовательности.

1.4.9.2.2. Диапазон уставок ПО тока ТЗП (0.10 - 2.00) Iном, А.

1.4.9.2.3. Средняя основная погрешность по току срабатывания ПО тока ТЗП не превышает  $\pm 5\%$  от уставки.

1.4.9.2.4. Дополнительная погрешность по току срабатывания ПО тока ТЗП при изменении температуры окружающего воздуха в диапазоне, указанном в 1.1.2, не превышает  $\pm 5\%$  от среднего значения, измеренного при температуре  $(25 \pm 10)^\circ\text{C}$ .

1.4.9.2.5. Коэффициент возврата ПО тока ТЗП не менее 0,98.

1.4.9.2.6. Время срабатывания ПО тока ТЗП при подаче входного тока, равного  $2 I_{\text{CP}}$ , не превышает 0,025с.

1.4.9.2.7. Время возврата ПО тока ТЗП при сбросе тока от  $10 I_{\text{CP}}$  до нуля не более 0,04 с.

1.4.9.3. ИО направления мощности прямой последовательности

1.4.9.3.1. Для обеспечения направления мощности используются два ИО РНМПП, включенные на ток и напряжение прямой последовательности. Первый (ИО РНМПП в линию) должен срабатывать при направлении мощности прямой последовательности от шин к присоединению, а второй (ИО РНМПП из линии) – от присоединения к шинам.

1.4.9.4. Схема ТЗП обеспечивает действие:

- на сигнализацию (сигнальной ступени с выдержкой времени на сигнализацию);

- на программируемые выходные реле, обеспечивающие отключение групп потребителей с выдержками времени;

1.4.9.5. Диапазон уставок по выдержкам времени для ступеней ТЗП (0.00 - 840.00), с.

1.4.9.6. Имеется возможность контроля ступеней ТЗП от ИО РНМПП в линию и РНМПП из линии.

1.4.10. Оперативные переключатели шкафа

1.4.10.1. В шкафу предусмотрены следующие оперативные переключатели:

«ТЕРМИНАЛ» – для вывода из действия терминала: «ВЫВОД», «РАБОТА»;

«ГРУППА УСТАВОК» – для выбора режима работы: «1», «2», «3», «4» (4 группы) или «1», «2», «3», «4», «5», «6», «7», «8» (8 групп);

«ДЗ» – для вывода из действия ДЗ: «ВЫВОД», «РАБОТА»;

«ОУ ДЗ» – для выбора режима работы ДЗ с ускорением: «ВЫВОД», «РАБОТА»;

«ТНЗНП» – для вывода из действия ТНЗНП: «ВЫВОД», «РАБОТА»;

«**ОУ ТНЗНП**» – для выбора режима работы ТЗ с ускорением: «**ВЫВОД**», «**РАБОТА**»;

«**II ст. ДЗ, II ст. ТНЗНП**» – для ввода/вывода из действия II ст. ДЗ и II ст. ТНЗНП: «**ВЫВОД**», «**РАБОТА**»;

«**IV ст. ДЗ, IV ст. ТНЗНП**» – для ввода/вывода из действия IV ст. ДЗ и IV ст. ТНЗНП: «**ВЫВОД**», «**РАБОТА**»;

«**ТО**» – для вывода из действия токовой отсечки: «**ВЫВОД**», «**РАБОТА**»;

«**УРОВ**» – для вывода из действия УРОВ: «**ВЫВОД**», «**РАБОТА**»;

«**АПВ1**» – для вывода из действия первого цикла АПВ: «**ВЫВОД**», «**РАБОТА**»;

«**АПВ2**» – для вывода из действия второго цикла АПВ: «**ВЫВОД**», «**РАБОТА**»;

«**РЕЖИМЫ АПВ**» – для выбора режима АПВ: «**СЛЕПОЕ**», «**Ш**», «**Л**», «**ШЛ**», «**У**», «**КС**»;

«**ЗАПРЕТ АПВ ОТ ДЗШ**» – для запрета АПВ при работе ДЗШ: «**ВЫВОД**», «**РАБОТА**»;

«**РЕЖИМ ВКЛЮЧЕНИЯ ВЫКЛЮЧАТЕЛЯ**» – для выбора режима включения: «**С КС**», «**Без КС**».

«**ЦЕПИ УРОВ**» – для вывода из действия выходных цепей УРОВ: «**ВЫВОД**», «**РАБОТА**»;

«**ЦЕПИ ПУСКА УРОВ**» – для вывода из действия выходных цепей действующих на пуск внешнего УРОВ: «**ВЫВОД**», «**РАБОТА**»;

1.4.11. Входные и выходные цепи шкафа

1.4.11.1. Логика взаимодействия ПО, ИО, входящих в состав защиты и устройств, между собой, а также с внешними устройствами, с приемом и выдачей сигналов во внешние цепи, реализуются программно на базе терминала защиты.

1.4.11.2. В шкафу предусмотрены входные цепи, предназначенные для приема сигналов от других устройств релейной защиты и автоматики:

- от телемеханики или ключа управления для действия на включение (КСС) и отключение (КСТ) выключателя;

- от внешних защит на отключение выключателя;

- от сборки из блок – контактов выключателя на пуск ЗНФ (только для выключателей с пофазными электромагнитами управления);

- от внешних устройств на запрет АПВ;

- от привода выключателя о снижение давления элегаза, блокировке включения и отключения (элегаз вытек), неисправности цепей оперативного тока, малом заводе пружин, блокировке включения;

- от трансформаторов тока о снижении давления элегаза;

- от ДЗШ и других защит на пуск УРОВ.

Действие входных сигналов запрета АПВ определяется положением оперативных переключателей «АПВ1», «АПВ2», «Запрет АПВ от ДЗШ».

1.4.11.3. Предусмотрено действие шкафа независимыми контактами выходных промежуточных реле:

- на отключение выключателя через ЭМО1 и ЭМО2;

- на включение выключателя через ЭМВ;

- в цепи защиты ЭМВ, ЭМО1 и ЭМО2;

- в цепи контакторов ЭМВ, ЭМО1 и ЭМО2;

- от команды на включение выключателя (КСС) в ДЗШ и цепи внешней сигнализации;

- на пуск ВЧ передатчика при операциях с выключателями (КСС, КСТ, АПВ);
  - на останов ВЧ передатчика от УРОВ;
  - на отключение системы шин с запретом АПВ через ДЗШ от УРОВ;
  - в цепи ускорения других защит при включении выключателя (УЛИН<УМИН и РПО);
  - в УРОВ других защит (сигнал РПО);
  - в ВЧ аппаратуру связи;
  - на выдачу сигналов в цепи внешней сигнализации;
  - на контрольный выход для проверки работы терминала. Внешняя сигнализация шкафа
- 1.4.12.1. В шкафу предусмотрена внешняя сигнализация:
- сигнал о внешних или внутренних нештатных ситуациях (промежуточное реле К3 «НЕИСПРАВНОСТЬ» и лампа «НЕИСПРАВНОСТЬ»);
  - сигнал о действии на отключение выключателя от защит, УРОВ или выполнении АПВ (промежуточное реле К2 «СРАБАТЫВАНИЕ» и лампа «СРАБАТЫВАНИЕ»);
  - лампа «ВЫВОД» (при оперативном выводе из работы ДЗ, ТНЗНП, ТО, УРОВ, АПВ, цепей пуска УРОВ, цепей УРОВ или терминала);
  - контактный выход в центральную сигнализацию (ЦС) «Срабатывание»;
  - контактный выход в ЦС «Неисправность»;
  - контактный выход ЦС «Монтажная единица»;
  - контактный выход в ЦС на звуковой сигнал о неисправности;
  - контактный выход в ЦС об аварийном отключении выключателя.

### 1.5. Основные технические данные и характеристики терминала

1.5.1. Каждый терминал имеет 13 аналоговых входов для подключения цепей переменного тока и цепей переменного напряжения, гальванически развязанных от внутренних цепей терминала с помощью промежуточных трансформаторов тока и напряжения.

Кроме функций защиты, программное обеспечение терминала обеспечивает:

- измерение текущих значений фазных токов и напряжений, симметричных составляющих токов и напряжений, сопротивлений, активной и реактивной мощности по ВЛ, частоты;
- регистрацию дискретных и внутренних событий, измерений;
- осциллографирование токов, напряжений и дискретных сигналов;
- непрерывную проверку функционирования и самодиагностику.

1.5.2. В терминале предусмотрена местная сигнализация, выполненная на светодиодных индикаторах (32 или 48 программируемых светодиода) в соответствии с таблицей 7.

Таблица 7 - Световая сигнализация терминала (по умолчанию)

№	Наименование светодиода на лицевой плите терминала	Назначение
1	<b>I СТ. ДЗ</b>	действие I ступени ДЗ
2	<b>II СТ. ДЗ</b>	действие II ступени ДЗ
3	<b>III СТ. ДЗ</b>	действие III ступени ДЗ
4	<b>IV СТ. ДЗ</b>	действие IV ступени ДЗ
5	<b>I СТ. ТНЗНП</b>	действие I ступени ТНЗНП
6	<b>II СТ. ТНЗНП</b>	действие II ступени ТНЗНП

№	Наименование светодиода на лицевой плите терминала	Назначение
7	III СТ. ТНЗНП	действие III ступени ТНЗНП
8	IV СТ. ТНЗНП	действие IV ступени ТНЗНП
9	УСКОР. ПРИ ВКЛЮЧ.В	действие с ускорением при включении выключателя
10	ТО	действие токовой отсечки
11	УРОВ	действие сигнала УРОВ
12	I СТ. МТЗ	действие I ступени МТЗ
13	II СТ. МТЗ	действие II ступени МТЗ
14	-	-
15	-	-
16	РЕЖИМ ТЕСТА	режим тестирования
17	АПВ1	о выполнении первого цикла АПВ
18	АПВ2	о выполнении второго цикла АПВ
19	ЗНФ	действие защиты от непереключения фаз
20	ЗНФР	действие защиты от неполнофазного режима работы
21	НЕИСПРАВНОСТЬ ОБОГРЕВА	о неисправности обогрева выключателя
22	НЕИСПР. ЦЕПЕЙ НАПРЯЖЕНИЯ	неисправность цепей напряжения при срабатывании устройства БНН
23	НЕИСПРАВНОСТЬ ЦЕПЕЙ ОПЕР.ТОКА	о неисправности цепей опертока
24	НИЗКОЕ ДАВЛЕНИЕ ЭЛЕГАЗА	о низком давлении элегаза (для элегазовых выключателей)
25	ПРУЖИНА НЕ ЗАВЕДЕНА	о блокировке операций включения выключателя
26	ЗАВОДКА ПРУЖИН ОТКЛЮЧЕНА	о недостаточном заводе пружины
27	БЛОКИРОВКА ВКЛЮЧЕН. И ОТКЛЮЧЕНИЯ	о блокировке операций включения и отключения выключателя при утечке элегаза (для элегазовых выключателей)
28	НЕИСПРАВНОСТЬ ЦЕПЕЙ УПРАВЛЕНИЯ	о неисправности цепей управления при одновременном отсутствии или наличии сигналов РПВ и РПО
29	НИЗКОЕ ДАВЛЕНИЕ ЭЛЕГАЗА ТТ	о низком давлении элегаза в ТТ
30	АВАРИЙНОЕ ДАВЛЕНИЕ ЭЛЕГАЗА В ТТ	об аварийном давлении элегаза в ТТ
31	РПВ	включенное состояние выключателя
32	РФП	фиксация положения выключателя
33	-	-
34	-	-
35	-	-
36	-	-
37	-	-
38	-	-
39	-	-
40	-	-
41	-	-
42	-	-
43	-	-
44	-	-
45	-	-
46	-	-
47	-	-
48	-	-

Настройка каждого светодиода на соответствующий дискретный сигнал производится по отдельности в следующей последовательности:

- назначение светодиода на сигнализацию от любого дискретного сигнала из таблицы 3 (приложение 3) производится в пункте меню **[160251] Конфигурирование / Конфигурирование светодиодов**;

- наличие или отсутствие фиксации свечения светодиода при снятии входного сигнала выбирается в пункте меню **[160522] Конфигурирование / Фиксация состояния светодиода**;- назначение действия светодиода на выходные реле «Срабатывание» производится в меню **[160523] Конфигурирование / Маска ЭКРА.656453.048 РЭ**

## сигнализации срабатывания;

- назначение действия светодиодного сигнала на выходные реле «Неисправность» производится в меню

### [160524] Конфигурирование / Маска сигнализации неисправности;

- цвет свечения светодиода выбирается в меню [160525] Конфигурирование / Цвет светодиода;

Оперативный съем сигнализации на светодиодных индикаторах осуществляется с помощью кнопки терминала «СБР» или кнопки SB «Съем сигнализации», установленной на двери шкафа. Если длительность нажатия превышает 3 с осуществляется проверка исправности светодиодов.

1.5.3. В терминале предусмотрена сигнализация без фиксации:

- наличия питания «ПИТАНИЕ»
- возникновения внутренней неисправности терминала «НЕИСПРАВНОСТЬ»
- режима проверки работы терминала «КОНТРОЛЬНЫЙ ВЫХОД»

1.5.4. Управление терминалом осуществляется с помощью кнопочной клавиатуры и дисплея или (и) по последовательному каналу связи.

1.5.5. Технические данные и характеристики терминала приведены в руководстве по эксплуатации ЭКРА.656132.265-03 РЭ «Терминалы защиты серии БЭ2704».

## 1.6. Состав шкафа и конструктивное выполнение

1.6.1. Шкаф представляет собой металлоконструкцию, созданную на основе специализированного профиля. Для осуществления двухстороннего обслуживания шкаф имеет переднюю и заднюю двери. Внутри шкафа на передней плите установлен терминал(терминалы) защиты типа БЭ2704.

Общий вид шкафа, расположение аппаратов на двери шкафа и передней плите приведен на рисунке 34, габаритные и установочные размеры шкафа показаны на рисунке 35, схема электрическая принципиальная шкафа, распределение внешних цепей по группам зажимов приведены в ЭКРА.656453.048 ЭЗ.

1.6.2. На передней двери шкафа предусмотрено прозрачное окно для контроля светодиодной сигнализации терминала.

1.6.3. Состав блоков и элементов терминала защиты приведены в руководстве по эксплуатации ЭКРА.656132.265-03 РЭ «Терминал защиты серии БЭ2704».

1.6.4. Расположение элементов сигнализации и управления на лицевой панели терминала БЭ2704 приведено на рисунке 36.

На лицевой плите терминала имеются:

- жидкокристаллический графический дисплей;
- кнопка сброса светодиодной сигнализации терминала;
- четыре кнопки управления, с помощью которых обеспечивается управление работой терминала;
- кнопка разрешения управления и две кнопки управления коммутационными аппаратами;
- кнопка перевода управления (Местное / Дистанционное);
- дополнительная клавиатура ввода;
- светодиодные индикаторы для сигнализации текущего состояния терминала;
- разъем USB для связи с ПК;

На задней плите терминала расположены разъемы:

- для подключения цепей переменного тока и напряжения;
- для присоединения внешних дискретных цепей;
- TTL и LAN – коммуникационные порты для создания локальной сети связи.

1.6.5. На передней внутренней плите шкафа также установлены:

- переключатель (SA) «ПИТАНИЕ» для подачи и снятия напряжения питания  $\pm 220$  (110) В на терминал;
- испытательные блоки (SG) через которые подключаются входные цепи шкафа от измерительных ТТ, ТН.

1.6.6. С обратной стороны шкафа расположены промежуточные реле (К) для размножения выходных контактов терминала; ряды наборных зажимов, предназначенные для подключения устройств шкафа к внешним цепям.

В нижней части шкафа на плите установлен помехозащитный фильтр в цепях напряжения питания оперативного постоянного тока « $\pm$  ЕС» для питания терминала.

1.6.7. Монтаж аппаратов шкафа между собой выполнен медными соединительными проводами на внутренней стороне шкафа. Номинальное сечение проводов не менее  $1,5 \text{ мм}^2$  для токовых цепей, не менее  $0,75 \text{ мм}^2$  – для остальных цепей. Допускается отклонение от указанных требований при условии обеспечения выполнения требований к термической стойкости и механической прочности.

Присоединение шкафа к внешним цепям осуществляется на рядах наборных зажимов.

Для цепей тока допускается подключение одного проводника сечением не более  $10 \text{ мм}^2$  или двух проводников сечением не более  $2,5 \text{ мм}^2$ .

Для остальных цепей допускается подключение одного проводника сечением не более  $6 \text{ мм}^2$  или двух проводников сечением не более  $1,5 \text{ мм}^2$ .

Контактные соединения шкафа соответствуют 2 классу по ГОСТ 10434-82.

Ряды зажимов шкафа выполнены с учетом требований раздела 3 «Правил устройства электроустановок».

### **1.7. Средства измерений, инструмент и принадлежности**

Перечень оборудования и средств измерений, необходимых для проведения эксплуатационных проверок шкафа, приведен в приложении В.

### **1.8. Маркировка и пломбирование**

1.8.1. Шкаф и терминал имеют маркировку согласно ГОСТ 18620-86, ТУ 3433-016-20572135-2000 в соответствии с конструкторской документацией. Маркировка выполнена в соответствии с ГОСТ 18620-86 способом, обеспечивающим её чёткость и сохраняемость.

1.8.2. На передней двери шкафа имеется табличка, на которой указаны:

- товарный знак предприятия-изготовителя;
- тип шкафа;
- заводской номер;
- основные параметры шкафа по 1.2.1 настоящего РЭ;
- масса шкафа;
- единый знак обращения продукции на рынке государств-членов Таможенного союза;
- надпись «Сделано в России»;

- дата изготовления.

1.8.3. Место каждого блока в кассете имеет маркировку на нижнем заднем профиле кассеты. Тип и серийный номер блока указаны на разъёме или печатной плате.

1.8.4. На задней металлической плите терминала указаны:

- товарный знак предприятия-изготовителя;
- тип терминала;
- заводской номер;
- основные параметры терминала по ЭКРА.656132.265-03 РЭ (подпункт 1.2.1);
- масса терминала;
- единый знак обращения продукции на рынке государств-членов Таможенного союза;
- надпись «Сделано в России»;
- дата изготовления, а также маркировка разъёмов.

1.8.5. Все элементы схемы шкафа имеют обозначение, состоящее из буквенного обозначения и порядкового номера, проставленного после буквенного обозначения (например, SG1).

Провода, подводимые к рядам наборных зажимов шкафа, имеют маркировку монтажного номера зажима шкафа.

1.8.6. Транспортная маркировка тары - по ГОСТ 14192-96, в том числе на упаковку нанесены изображения манипуляционных знаков: «Хрупкое. Осторожно», «Беречь от влаги», «Место строповки», «Верх», «Пределы температур» (интервал температур в соответствии с разделом 6 настоящего РЭ). Маркировка нанесена непосредственно на тару окраской по трафарету.

1.8.7. Пломбирование терминалов шкафа производится специальной этикеткой, разрушающейся при вскрытии устройства.

### **1.9. Упаковка**

Упаковка шкафа произведена в соответствии с требованиями технических условий ТУ 3433-016-20572135-2000 по чертежам изготовителя шкафа для условий транспортирования и хранения, указанных в разделе 6 настоящего РЭ.

## 2. Устройство и работа шкафа

Функциональная схема логической части устройств, реализованная в терминале, представлена на рисунках, где цифрами обозначены порядковые номера логических элементов. Далее по тексту ссылки на номера этих логических элементов будут представлены следующим образом: (1), (2), (3) и т.д.

В зависимости от состояния ПО и ИО, программируемых накладок ХВ, определяющих режим работы отдельных узлов схемы, значений выдержек времени и сигналов на дискретных входах терминала, логическая часть защиты формирует выходные сигналы во внешние цепи.

В терминале БЭ2704 предусмотрены две трёхфазные группы токовых входов (В1 и В2) для подключения токовых цепей от измерительных ТТ.

При использовании второй группы цепей тока, в пункте меню терминала [050251] ТТ, ТН / ТТ / ТТ В2 | **используется**, происходит программное суммирование токов В1 и В2:

- токовые ПО защиты реагируют на суммарное значение токов;
- ПО тока УРОВ реагируют на значение токов группы В1.

### 2.1. Дистанционная защита (Узел ДЗ)

Логическая схема ДЗ (см. рисунок 6.1) принимает сигналы от направленных ИО сопротивления I - V ступеней от междуфазных КЗ, дополнительного ненаправленного ИО сопротивления второй «с охватом нуля», чувствительного и грубого реле тока БК, БНН, трех дополнительных фазных ПО минимального напряжения, ПО МН на линии и сигнал контроля цепи включения РПО.

С помощью логических элементов (см. рисунок 6.1 - Узел ДЗ) «ИЛИ» (1, 20, 36, 55 и 59) для I, II, III, IV и V направленной ступеней ДЗ осуществляется объединение сигналов срабатывания ИО сопротивления, включенных на разности фазных токов и соответствующие междуфазные напряжения.

При близких трехфазных КЗ, когда все междуфазные напряжения на входе ИО сопротивления близки к нулю, для определения направленности в течение времени не менее 0,08 с используются напряжения предаварийного режима (работа по «памяти»). Имеется возможность вывода подхвата от ИО сопротивления второй ненаправленной ступени программной накладкой ХВ1\_ДЗ в пункте меню [106351] ДЗ / Логика работы / ХВ1\_ДЗ **Подхват срабатывания I,III ст. от ненаправленной II ст. / не предусмотрен, предусмотрен.**

При выполнении I (III) ступени ДЗ без выдержки времени (выдержка времени [106302] DT2\_ДЗ (4) ([106305] DT5\_ДЗ (39)) равны нулю), предусмотрена возможность выполнения II (IV) ступени защиты с двумя выдержками времени:

- с меньшей выдержкой времени [106303] DT3\_ДЗ (14) ([106311] DT7\_ДЗ (49)), блокируется при качаниях,
- с большей выдержкой времени [106304] DT4\_ДЗ (19) ([106306] DT6\_ДЗ (54)), отстроена по времени от цикла качаний, что предотвращает возможность отказа срабатывания II ступени, блокируемой при качаниях, например, в случае перехода однофазного замыкания в многофазное.

Реализация с двумя выдержками времени предотвращает возможность отказа срабатывания второй ступени, блокируемой при качаниях, например, в случае перехода однофазного замыкания в многофазное.

Программной накладкой ХВ2\_ДЗ в пункте меню [106352] ДЗ / Логика работы / ХВ2\_ДЗ **Контроль действия ступеней ДЗ / от БКБ,от БКм**, имеется возможность разрешить работу быстродействующих ступеней (I, IIм, III, IVм) в течение времени ввода медленнодействующих ступеней.



Имеется возможность вывода II (IV) ступени, с меньшей выдержкой времени, программной накладкой ХВ3\_ДЗ (ХВ5\_ДЗ) в пункте меню [106353] ([106355]) ДЗ / Логика работы / ХВ3\_ДЗ Действие II ст. ДЗ с меньшей выдержкой времени (ХВ5\_ДЗ Действие IV ст. ДЗ с меньшей выдержкой времени).

Программной накладкой ХВ4\_ДЗ (ХВ6\_ДЗ) в пункте меню [106354] ([106356]) ДЗ / Логика работы / ХВ4\_ДЗ Ускорение II ст. ДЗ при вкл.В (ХВ6\_ДЗ Ускорение IV ст. ДЗ при вкл.В) предусмотрена возможность ускорения II (IV) ступени ДЗ с контролем сигнала РПО или вывод ускорения.

Программной накладкой ХВ9\_ДЗ в пункте меню [106359] ДЗ / Логика работы / ХВ9\_ДЗ Ускорение V ст. ДЗ при вкл.В / не предусмотрено,предусмотрено, имеется возможность ускорения пятой ступени ДЗ с контролем сигнала РПО или вывода ускорения.

Программной накладкой ХВ1\_ТН (см. рисунок 5.1 - Узел ТН), в пункте меню [050305] ТТ, ТН / Логика работы / ХВ1\_ТН Место установки трансформатора напряжения / на шинах,на линии, задается необходимость контроля напряжения при подключении к ТН на обесточенной секции шин (режим на линии).

Время, в течение которого разрешается ускорение срабатывания, определяется выдержкой времени [050331] DT1\_ТН (15) (см. рисунок 5.1 - Узел ТН), отсчитываемой от момента включения выключателя. Время задержки на срабатывание ускорения ДЗ задается выдержкой времени [106301] DT1\_ДЗ (34) (см. рисунок 6.1 - Узел ДЗ).

В режиме опробования линии предусмотрена возможность ускорения ДЗ с контролем сигнала РПО и отсутствия напряжения на линии с использованием ПО минимального напряжения, подключенного к ШОН или ТН.

Если измерительный ТН установлен на обесточенной секции шин (на линии), то после включения выключателя возможно кратковременное срабатывание ИО сопротивления из-за отсутствия в первый момент времени входных напряжений. Так как при установке ТН на линии работа по «памяти» при включении на близкое КЗ в режиме опробования не возможна, то в течение времени 1 с на элементе DT (9) (см. рисунок 5.1 - Узел ТН) после включения выключателя разрешается действие на отключение от ненаправленной II ступени ДЗ с контролем отсутствия напряжения на линии и от БНН.

При включении на КЗ, отличное от трехфазного, когда появляется напряжение на ТН хотя бы на одной фазе, ускорение вводится в течение времени 0,1 с на элементе DT (10) (см. рисунок 5.1 - Узел ТН). Описанная выше работа схемы логики ДЗ, учитывающая особенности установки ТН на линии, вводится программной накладкой [050305] ХВ1\_ТН.

Переключатель [108506] SA 'II ст.ДЗ и II ст.ТНЗНП' используется для ввода вторых ступеней ДЗ и ТНЗНП.

Переключатель [108507] SA 'IV ст.ДЗ и IV ст.ТНЗНП' используется для ввода четвертых ступеней ДЗ и ТНЗНП.

В пункте меню [106221] ДЗ / Уставки РС(МФ) / Направленность ИО Z V ст. ДЗ(МФ) / вперед,назад, имеется возможность изменения направленности V ступени ДЗ.

Переключатель [106502] SA 'ОУ ДЗ' используется для ввода режима оперативного ускорения выбранной ступени ДЗ (устанавливается по требованию). Выбор ступени осуществляется программными накладками:

ХВ10\_ДЗ в пункте меню [106360] ДЗ / Логика работы / ХВ10\_ДЗ Оперативное ускорение II ст. ДЗ / не предусмотрено,предусмотрено;

XB11\_ДЗ в пункте меню [106361] ДЗ / Логика работы / XB11\_ДЗ Оперативное ускорение IV ст. ДЗ / не предусмотрено, предусмотрено;

XB12\_ДЗ в пункте меню [106362] ДЗ / Логика работы / XB12\_ДЗ Оперативное ускорение V ст. ДЗ / не предусмотрено, предусмотрено.

Программной накладкой XB13\_ДЗ в пункте меню [106363] ДЗ / Логика работы / XB13\_ДЗ Контроль V ст. ДЗ / от БК6, от БКм, нет, осуществляется контроль V ступени ДЗ от БК, или вывод контроля.

Время действия ускоряемой ступени ДЗ определяется выдержкой времени [106309] DT9\_ДЗ.

Вывод дистанционной защиты из работы осуществляется переключателем [106501] SA 'ДЗ'.

## 2.2. Блокировка при качаниях (Узел БК)

В ДЗ заложен вариант БК по скорости изменения во времени векторов токов обратной или прямой последовательности (БК по  $dl/dt$ ) (см. рисунок 7.1).

### БК по $dl/dt$

Узлом БК выдаются два сигнала (см. рисунок 7.1 - Узел БК):

[107001] Выход БК6 – разрешающий ввод в работу быстродействующих ступеней ДЗ (первой или второй с меньшей выдержкой времени), в течение времени [107251] DT1\_БК (7) ([107252] DT2\_БК (14)), с последующим их выводом до окончания отработки выдержки времени [107253] DT3\_БК (4).

[107002] Выход БКм – разрешающий ввод в работу медленнодействующих ступеней (второй или третьей) на время DT3\_БК (4).

В нормальном режиме работы при возникновении режима качаний могут сработать ИО сопротивления. При этом не сработают чувствительные ПО по приращению токов [013005] ПО DI1, чувствительный, [013007] ПО DI2, чувствительный и грубые [013006] ПО DI1, грубый, [013008] ПО DI2, грубый, заблокировав прохождение отключающего сигнала от ИО сопротивления.

При возникновении КЗ вместе с ИО сопротивления сработают и ПО DI чувствительные и DI грубые, разрешающие прохождение сигналов срабатывания:

- от ИО сопротивления быстродействующих ступеней на время, определяемое выдержкой времени DT1\_БК (7) при срабатывании чувствительного реле или DT2\_БК (14) при срабатывании грубого;

- ИО сопротивления медленнодействующих ступеней – на время DT3\_БК (4).

Если КЗ происходит в зоне I и II ступеней и срабатывает ИО сопротивления II ступени в течение времени ввода, то для быстродействующих ступеней разрешающий сигнал от БК удерживается даже по истечении времени ввода и возвращается в исходное состояние при возврате ИО сопротивления II ступени.

Если ИО сопротивления II ступени не срабатывает в течение времени ввода, то повторный ввод быстродействующих ступеней возможен только после отработки выдержки времени DT3\_БК (4).

Если после отработки выдержки времени DT1\_БК (7) после первого запуска БК происходит срабатывание грубого реле (при повторных КЗ, КЗ на фоне качаний и т.п.), то разрешается повторный ввод быстродействующих ступеней на время DT2\_БК (14). В этом случае отсчет выдержки времени окончания вывода быстродействующих ступеней начинается с момента первого запуска БК.

Медленнодействующие ступени ДЗ вводятся в работу разрешающим сигналом БК на время, заданное выдержкой времени DT3\_БК (4).

Для обеспечения возможности действия на отключение быстродействующих ступеней ДЗ после включения на КЗ в режиме АПВ, программной накладкой ХВ1\_БК, в пункте меню [107451] БК / Логика работы / ХВ1\_БК **Ускоренный возврат БК при откл.В / не предусмотрен,предусмотрен** можно разрешить ускоренный возврат схемы БК при отключении выключателя (по сигналу РПО).

### 2.3. Токовая направленная защита нулевой последовательности (Узел **ТНЗНП**)

Логическая схема ТНЗНП (см. рисунок 8.1) принимает сигналы от ПО тока нулевой последовательности шести ступеней, разрешающего (М0 разр.) и блокирующего (М0 бл) реле направления мощности нулевой последовательности и сигнал контроля реле положения «отключено» (РПО).

ПО тока ТНЗНП реагируют на ток нулевой последовательности, рассчитываемый по фазным токам.

ИО направления мощности реагирует на величины векторов тока и напряжения нулевой последовательности  $3\underline{U}_0$ , а также угол сдвига между ними.

ИО М0 разр. срабатывает при направлении мощности нулевой последовательности от линии к шинам, а М0 бл – при обратном направлении мощности.

Направленность I и II ступеней ТНЗНП обеспечивается ИО М0 разр, III и IV ступеней - ИО М0 бл.

Направленность V и VI ступеней выбирается программными накладками ХВ13\_ТЗ (ХВ14\_ТЗ), в пункте меню [108363] ([108364]) ТНЗНП / Логика работы / ХВ13\_ТЗ **Направленность V ст. ТНЗНП (ХВ14\_ТЗ Направленность VI ст. ТНЗНП) / не предусмотрено,вперед,назад** .

Программой накладкой ХВ1\_ТЗ в пункте меню [108351] ТНЗНП / Логика работы / ХВ1\_ТЗ **Автомат.вывод направленности при срабатывании ТНЗНП / не предусмотрено,предусмотрен**, имеется возможность автоматического вывода направленности всех ступеней ТНЗНП при появлении сигнала срабатывания на выходе элемента «ИЛИ» (1) (см. рисунок 8.1 - Узел **ТНЗНП**), объединяющего сигналы срабатывания всех ступеней ТНЗНП. При этом обеспечивается устойчивое состояние срабатывания ТНЗНП при неполнофазном отключении выключателя, что необходимо для действия УРОВ.

Имеется возможность вывода направленности в режиме ускорения при включении выключателя с помощью накладки ХВ2\_ТЗ в пункте меню [108352] ТНЗНП / Логика работы / ХВ2\_ТЗ **Автомат.вывод направленности в режиме уск. при вкл.В / не предусмотрено,предусмотрен**. При этом обеспечивается устойчивое состояние срабатывания ТНЗНП при неполнофазном включении выключателя.

Вывод направленности при включении выключателя производится на время, задаваемое выдержкой времени DT1\_ТН (15) (см. рисунок 5.1 - Узел **ТН**).

С помощью программной накладки ХВ3\_ТЗ (ХВ4\_ТЗ), в пункте меню [108353] ([108354]) ТНЗНП / Логика работы / ХВ3\_ТЗ **Ускорение II ст. ТНЗНП при вкл.В (ХВ4\_ТЗ Ускорение IV ст. ТНЗНП при вкл.В) / не предусмотрено,предусмотрено**, имеется возможность ускорения II (IV) ступени ТНЗНП или вывода ускорения при включении выключателя.

С помощью программной накладки ХВ17\_ТЗ (ХВ18\_ТЗ), в пункте меню [108367] ([108368]) ТНЗНП / Логика работы / ХВ17\_ТЗ **Ускорение V ст. ТНЗНП при вкл.В (ХВ18\_ТЗ Ускорение VI ст. ТНЗНП при вкл.В) / не предусмотрено,предусмотрено**, имеется возможность ускорения V (VI) ступени ТНЗНП или вывода ускорения при включении выключателя.

Время задержки действия II или IV ступени при ускорении определяется выдержкой времени DT1\_T3 (7) (см. рисунок 8.1 - Узел **ТНЗНП**), время ввода ускорения - выдержкой времени DT1\_TН (15) (см. рисунок 5.1 - Узел **ТН**).

Для обеспечения быстрого отключения выключателя при переходе многофазного КЗ, вызвавшего срабатывание ДЗ, в КЗ «на землю», предусмотрена возможность ускорения II или IV ступени ТНЗНП при появлении сигнала [150006] **Срабатывание защиты**. Данное ускорение осуществляется с контролем направленности от ИО М0 с выдержкой времени 0,005 с, DT (25) (см. рисунок 8.1 - Узел **ТНЗНП**).

Ступени ТНЗНП действуют с выдержками времени DT2\_T3 (10), DT3\_T3 (13), DT4\_T3 (16), DT5\_T3 (19), DT6\_T3 (38), DT7\_T3 (52) для I - VI ступеней, соответственно.

С помощью программной накладке ХВ15\_T3 (ХВ16\_T3), в пункте меню [108365] ([108366]) **ТНЗНП / Логика работы / ХВ15\_T3 Отстройка V ст. ТНЗНП от БТНТ (ХВ16\_T3 Отстройка VI ст. ТНЗНП от БТНТ) / не предусмотрено,предусмотрено**, имеется возможность отстройки от броска тока намагничивания V (VI) ступени ТНЗНП.

Переключатель [108502] **SA 'ОУ ТНЗНП'** используется для ввода режима оперативного ускорения выбранной ступени ТНЗНП (устанавливается по требованию). Выбор ступени осуществляется программными накладками:

ХВ6\_T3 в пункте меню [108356] **ТНЗНП / Логика работы / ХВ6\_T3 Оперативное ускорение II ст. ТНЗНП / не предусмотрено,предусмотрено**;

ХВ7\_T3 в пункте меню [108357] **ТНЗНП / Логика работы / ХВ7\_T3 Оперативное ускорение IV ст. ТНЗНП / не предусмотрено,предусмотрено**;

ХВ11\_T3 в пункте меню [108361] **ТНЗНП / Логика работы / ХВ11\_T3 Оперативное ускорение V ст. ТНЗНП / не предусмотрено,предусмотрено**;

ХВ12\_T3 в пункте меню [108362] **ТНЗНП / Логика работы / ХВ12\_T3 Оперативное ускорение VI ст. ТНЗНП / не предусмотрено,предусмотрено**.

Время срабатывания оперативного ускорения определяется выдержкой времени [108503] DT8\_T3 (47).

С помощью программной накладке ХВ33\_T3 (ХВ34\_T3), в пункте меню [108383] ([108384]) **ТНЗНП / Логика работы / ХВ33\_T3 Вывод направленности V ст. ТНЗНП при неискр.цепей U (ХВ33\_T3 Вывод направленности V ст. ТНЗНП при неискр.цепей U) / не предусмотрен,предусмотрен**, имеется возможность вывода направленности V и VI ступени ТНЗНП при неисправности цепей напряжения.

Вывод ТНЗНП из работы осуществляется переключателем [108501] **SA 'ТНЗНП'**.

#### **2.4. Токовая отсечка (Узел **ТО**)**

Логическая схема ТО (см. рисунок 9.1) принимает сигналы от:

- ПО, реагирующих на величину разности фазных токов  $I_A - I_B$  ( $I_B - I_C$ ,  $I_C - I_A$ ), с выходами: [012031] **ПО ТО АВ**, [012032] **ПО ТО ВС**, [012033] **ПО ТО СА**, для постоянного ввода в работу;

- ПО, реагирующие на величину разности фазных токов  $I_A - I_B$  ( $I_B - I_C$ ,  $I_C - I_A$ ), с выходами: [012034] **ПО ТО при вкл.В АВ**, [012035] **ПО ТО при вкл.В ВС**, [012036] **ПО ТО при вкл.В СА**, действующие на ускорение при включении выключателя;

- РПО.

Срабатывании любого ПО тока ТО с выдержкой времени [109251] DT1\_TO (4) (см. рисунок 9.1 - Узел **ТО**) действует на светодиодную сигнализацию и выходной блок защит.

Имеется возможность ускорения действия токовой отсечки при включении выключателя, программной накладкой XB1\_TO в пункте меню [109301] **ТО / Логика работы / XB1\_TO Ускорение ТО при вкл.В / не предусмотрено, предусмотрено**, с выдержкой времени [109252] DT2\_TO (11).

Время, в течение которого разрешается ускорение срабатывания ТО, определяется выдержкой времени [050331] DT1\_TH (15) (см. рисунок 5.1 - Узел **ТН**), отсчитываемой от момента включения выключателя.

Вывод токовой отсечки из работы осуществляется переключателем [109501] SA 'ТО'.

## **2.5. Максимальная токовая защита (Узел **МТЗ**)**

При работе МТЗ на передней двери шкафа требуется дополнительная установка переключателя [112501] SA 'МТЗ' с двумя положениями «**Вывод / Работа**».

Для работы МТЗ выполняются следующие действия:

в меню [112601] **Конфигурирование переключателей SA / Конфигурирование SA 'МТЗ' / Прием сигнала вывода МТЗ** назначить логический входной сигнал **Вывод МТЗ** на программируемый дискретный вход, соединенный электрическим монтажом с переключателем «МТЗ»;

- на свободное выходное реле в пункте меню **Конфигурирование / Конфигурирование выходных реле.** | **Вывод на вых.реле КХ** назначить сигнал [112003] **Работа МТЗ**;

- в меню **Конфигурирование / Конфигурирование светодиодов | Вывод на сетодиод X** назначить сигнал [112001] **I ст. МТЗ**;

- в меню **Конфигурирование / Конфигурирование светодиодов | Вывод на сетодиод X** назначить сигнал [112002] **II ст. МТЗ**.

Логическая схема МТЗ (см. рисунок 11.1) принимает сигналы от:

- фазных (междуфазных) ПО тока I ступени ([012041] **ПО МТЗ I ст. ф.А**, [012042] **ПО МТЗ I ст. ф.В**, [012043] **ПО МТЗ I ст. ф.С**;

- фазных (междуфазных) ПО тока II ступени ([012044] **ПО МТЗ II ст. ф.А**, [012045] **ПО МТЗ II ст. ф.В**, [012046] **ПО МТЗ II ст. ф.С**;

- ПО минимального напряжения ([014004] **ПО U мин. МТЗ АВ**, [014005] **ПО U мин. МТЗ ВС**, [014006] **ПО U мин. МТЗ СА**;

- ПО максимального напряжения обратной последовательности ([015008] **ПО U2 МТЗ**).

Программной накладкой XB2\_МТЗ (XB3\_МТЗ), в пункте меню [112352] ([112353]) **МТЗ / Логика работы / XB2\_МТЗ Контроль I ст. МТЗ от комбинированного ПО напряжения (XB3\_МТЗ Контроль II ст. МТЗ от комбинированного ПО напряжения) / не предусмотрен, вывод от БНН, перевод без БНН, ввод от БНН** имеется возможность выбора режима контроля ступени МТЗ от комбинированного ПО напряжения с выводом ступени МТЗ при срабатывании ПО БНН, с выводом действия блокировки ступени МТЗ при срабатывании БНН, или вводом ступени МТЗ при срабатывании ПО БНН.

С использованием программной наклейки XB4\_МТЗ в пункте меню [112354] **МТЗ / Логика работы / XB4\_МТЗ Режим пуска по напряжению / по U мин, по U мин или U2** имеется возможность выбора пуска по напряжению: только по снижению любого из трёх междуфазных напряжений или в комбинации с увеличением

напряжения обратной последовательности.

Дискретные сигналы [112001] I ст. МТЗ и [112002] II ст. МТЗ с выдержками времени [112301] DT1\_МТЗ (4) и [112302] DT2\_МТЗ (10) (см. рисунок 11.1 - Узел МТЗ), соответственно, действуют на программируемые светодиоды сигнализации, а дискретный сигнал [112003] Работа МТЗ - на программируемое выходное реле.

Имеется возможность вывода из действия II ступени МТЗ программной накладкой ХВ1\_МТЗ в пункте меню [112351] МТЗ / Логика работы / ХВ1\_МТЗ II ст.МТЗ / не предусмотрена,предусмотрена.

## 2.6. Устройство токовой защиты по перегрузке по току (Узел ТЗП)

Для работы ТЗП на передней двери шкафа требуется дополнительная установка переключателя [113501] SA 'ТЗП' с двумя положениями «Вывод / Работа».

Для работы устройства ТЗП выполняются следующие действия:

- в меню [113601] Конфигурирование переключателей SA / Конфигурирование SA 'ТЗП' / Прием сигнала вывода ТЗП назначить логический входной сигнал Вывод ТЗП на программируемый дискретный вход, соединенный электрическим монтажом с переключателем «ТЗП»;

- в меню терминала Конфигурирование / Конфигурирование выходных реле | Вывод на вых.реле КХ назначить сигнал [113002] ТЗП I ст. , [113003] ТЗП II ст....;

- в меню терминала Конфигурирование / Конфигурирование светодиодов | Вывод на светодиод Х назначить сигнал [113001] ТЗП сигнальная ст..

Логическая схема ТЗП (см. рисунок 12.1 - Узел ТЗП) принимает логические сигналы от независимых ступеней ПО тока: сигнальной, I - V ступеней, реагирующих на увеличение тока прямой последовательности.

ТЗП с выдержками времени: [113251] DT1\_ТЗП действует на сигнализацию, [113252] DT2\_ТЗП - [113256] DT6\_ТЗП – на программируемые выходные реле.

Контроль направленности для каждой ступени устанавливается программными накладками ХВ1\_ТЗП - ХВ6\_ТЗП в пунктах меню [113301] ТЗП / Логика работы / ХВ1\_ТЗП Контроль направленности сигнальной ст. ТЗП от РНМПП, [113302] ТЗП / Логика работы / ХВ2\_ТЗП Контроль направленности I ст. ТЗП от РНМПП... .

## 2.7. Автоматика управления выключателем (Узел АУВ и АПВ)

Основными функциями АУВ являются формирование команд включения и отключения выключателя. Для этих целей в структурной схеме предусмотрены узлы включения и отключения.

Сигнал [114031] Отключение ЭМ на выходе узла отключения (см. рисунок 15.5 - Отключение выключателя) формируется от сигналов:

- с выхода схемы ЗНФ (для выключателей с пофазными электромагнитами управления);
- команды на отключение выключателя (КСТ);
- с выходного блока схемы защит терминала (сигнал [150010] Отключение от защит);
- от «Аварийного давления элегаза в ТТ» (программная накладка [114244] ХВ4\_АУВ - пункт меню АУВ и АПВ / Логика работы / ХВ4\_АУВ Отключение выкл. от 'Авар.снижение давл.элегаза в ТТ' в положении предусмотрено);
- от внешнего сигнала отключения (после конфигурирования).

Сигнал [114031] Отключение ЭМ сконфигурирован на выходные реле терминала (см. ЭКРА.656453.048 ЭЗ) и удерживается в сработавшем состоянии сигналом от датчика тока электромагнита отключения в течение ЭКРА.656453.048 РЭ



всего времени пока электромагнит обтекается током.

Сигнал [114201] **Разность напряжений ИО контроля синхронизма** на выходе узла включения (отключения (см. рисунок 15.8 – **Включение выключателя**)) формируется от сигналов:

- команды включения выключателя (КСС);
- с выхода схемы АПВ;
- с выхода схемы улавливания синхронизма;
- от внешнего дискретного сигнала (после конфигурирования).

Узел включения удерживается в сработавшем состоянии сигналом от датчика тока электромагнита включения в течение всего времени пока электромагнит обтекается током. В состав узла включения входит также блокировка от многократных включений выключателя (блокировка от “прыгания”) при одновременном поступлении команд на включение и отключение. В этом случае обеспечивается однократное отключение выключателя после неуспешной попытки включения.

Схема АУВ обеспечивает возможность выполнения двукратного АПВ выключателя (см. рисунок 15.7 - **АПВ**). Основными входными сигналами для узла АПВ являются сигналы разрешения подготовки и пуска. Сигнал разрешения подготовки формируется от реле положения «Включено» выключателя РПВ1 и РПВ2, объединённых по схеме «ИЛИ» (1), а сигнал пуска - цепью несоответствия по факту отключения выключателя от защит (65). Условия появления сигнала разрешения АПВ от реле контроля напряжений определяются заданным режимом пуска АПВ.

Выбор режимов АПВ осуществляется с использованием оперативного переключателя [114501] **SA 'Режимы АПВ'** и программной накладкой ХВ8\_АУВ «Улавливание синхронизма». Программная накладка ХВ8\_АУВ выбирается в меню [114248] **АУВ и АПВ / Логика работы / ХВ8\_АУВ Улавливание синхронизма / не предусмотрено, предусмотрено**. Переключатель **SA 'Режимы АПВ'** имеет шесть положений для выбора следующих режимов:

«Слепое» - АПВ без контроля напряжений;

«Ш» - АПВ шин: контроль отсутствия напряжения на шинах ( $U_{ш} < U_{ш \text{ мин}}$ ) и наличия напряжения на линии ( $U_{л} > U_{л \text{ макс}}$ );

«Л» - АПВ линии: контроль отсутствия напряжения на линии ( $U_{л} < U_{л \text{ мин}}$ ) и наличия напряжения на шинах ( $U_{ш} > U_{ш \text{ макс}}$ );

«ШЛ» - АПВ шин или линии;

«У» - с контролем наличия напряжений ( $U_{ш} > U_{ш \text{ макс}}$ ,  $U_{л} > U_{л \text{ макс}}$ );

«КС» - АПВ с контролем синхронизма ( $U_{ш} > U_{ш \text{ макс}}$ ,  $U_{л} > U_{л \text{ макс}}$ ,  $|\underline{U}_{ш}| - |\underline{U}_{л}| = \Delta U < \Delta U_{\text{уст}}$ ,

$f_{ш} - f_{л} = \Delta f < \Delta f_{\text{уст}}$ ,  $f_{ш} - f_{л} = \Delta f < \Delta f_{\text{уст}}$ );

Возможность работы с контролем (улавливанием) синхронизма имеется всегда (независимо от положения переключателя **SA 'Режимы АПВ'**), но только при наличии напряжений как на шинах, так и на линии.

При разности частот ниже уставки ( $f_{ш} - f_{лин} = \Delta f < \Delta f_{\text{уст}}$ ) включение выключателя происходит в режиме контроля синхронизма, при превышении уставки ( $f_{ш} - f_{лин} = \Delta f > \Delta f_{\text{уст}}$ ) включение происходит в режиме улавливания синхронизма. При превышении уставки предельной скорости изменения угла ИО контроля синхронизма, включение с улавливанием синхронизма запрещается.

Подачей сигналов на дискретные входы «Вывод АПВ1» и «Вывод АПВ2» имеется возможность запрета выполнения АПВ1 и АПВ2, соответственно, также, для запрета второго цикла АПВ предусмотрена программная накладка ХВ6\_АУВ, пункт меню **[114246] АУВ и АПВ / Логика работы / ХВ6\_АУВ Второй цикл АПВ / предусмотрен,не предусмотрен.**

Для формирования сигнализации АПВ применяется программная накладка ХВ9\_АУВ, пункт меню **[114249] АУВ и АПВ / Логика работы / ХВ9\_АУВ Контроль сигнализации АПВ от датчика тока ЭМВ / предусмотрен,не предусмотрен.**

В случаях, когда подхват команд управления происходит в самом приводе, удержание по сигналу от датчиков тока ЭМУ не требуется. Кроме того, возможны случаи, когда из-за особенностей привода выключателя датчики тока могут быть зашунтированы во время операций с выключателем. В этом случае программная накладка ХВ9\_АУВ устанавливается в положение «не предусмотрен».

Для сброса готовности АПВ при длительно отключенном выключателе применяется программная накладка ХВ7\_АУВ, пункт меню **[114247] АУВ и АПВ / Логика работы / ХВ7\_АУВ Сброс готовности АПВ при откл.В / не предусмотрен,предусмотрен.**

Режим контроля (улавливания) синхронизма вводится на время **[114229] DT9\_АУВ (4)** (см. рисунок 15.7 - АПВ).

Для отключения выключателя при приеме сигнала «Аварийное снижение давления элегаза в ТТ» (см. рисунок 15.6 - **Выключатель и ТТ**) применяется программная накладка ХВ4\_АУВ, пункт меню **[114244] АУВ и АПВ / Логика работы / ХВ4\_АУВ Отключение выкл. от 'Авар.снижение давл.элегаза в ТТ' / не предусмотрено,предусмотрено.**

Для выключателей с пофазными электромагнитами управления предусмотрены защита от непереключения фаз и защита от неполнофазного режима работы. Схема ЗНФ (см. рисунок 15.2 - **ЗНФ и ЗНФР**) принимает сигнал от внешней сборки блок-контактов выключателя (через отдельный конфигурируемый дискретный вход) и с выдержкой времени **[114222] DT2\_АУВ (5)** действует в узлы отключения выключателя и контроля исправности электромагнитов управления. Через выдержку времени 1 секунда после действия на отключение, дискретный сигнал **[114002] ЗНФ** через выходное реле терминала (см. ЭКРА.656453.048 ЭЗ) обеспечивает действие на обесточивание контакторов электромагнитов отключения, которое блокируется на время наличия команды «Отключить» (КСТ), принимаемый через дискретный вход терминала.

Схема ЗНФР при действии ЗНФ на отключение и срабатывании ПО тока ЗНФР с выдержкой времени **DT1\_АУВ (2)** действует в цепь пуска .

Защита электромагнитов управления выключателя (см. рисунок 15.4 - **Защита ЭМУ**) принимает сигналы от датчиков тока ЭМО1, ЭМВ и ЭМО2. При длительном протекании тока по цепям ЭМВ или ЭМО1, через выдержку времени **[114223] DT3\_АУВ (1, 4)** регулирующую в диапазоне (1.0 - 2.0), с, защита (дискретный сигнал **[114024] Защита ЭМО1, ЭМВ**) действует через выходное реле терминала (см. ЭКРА.656453.048 ЭЗ) на дистанционный расцепитель защитного автомата питания цепей ЭМО1 и ЭМВ. Аналогично при длительном протекании тока по цепи ЭМО2 с выдержкой времени **DT3\_АУВ (6)** защита (дискретный сигнал **[114022] Защита ЭМО2**), через выходное реле терминала действует на автомат питания цепи ЭМО2.

Для включения выключателя от ключа управления с контролем синхронизма, предусмотрен ключ **SA** ЭКРА.656453.048 РЭ



**'Режим включения выключателя'** с двумя положениями «**без КС / с КС**».

При переводе ключа в положение «**с КС**», производится контроль синхронизма по наличию напряжения на линии и шинах, по их разности, по разности углов, по разности частот ( $U_{ш} > U_{ш \text{ макс}}$ ,  $U_{л} > U_{л \text{ макс}}$ ,  $|U_{ш}| - |U_{л}| = \Delta U < \Delta U_{уст}$ ,  $\varphi_{ш} - \varphi_{л} = \Delta \varphi < \Delta \varphi_{уст}$ ,  $f_{ш} - f_{л} = \Delta f < \Delta f_{уст}$ ).

При введённой накладке ХВ8\_АУВ «Улавливание синхронизма» и разности частот ниже уставки ( $f_{ш} - f_{л} = \Delta f < \Delta f_{уст}$ ) включение выключателя происходит в режиме контроля синхронизма, при превышении уставки ( $f_{ш} - f_{л} = \Delta f > \Delta f_{уст}$ ) включение происходит в режиме улавливания синхронизма. При превышении уставки предельной скорости изменения угла ИО контроля синхронизма, включение с улавливанием синхронизма запрещается.

С помощью программной накладки ХВ10\_АУВ (см. рисунок 15.8 – **Включение выключателя**) выбираемой в пункте меню **[114250] АУВ и АПВ / Логика работы / ХВ10\_АУВ Включение с контролем отсутствия напряжения** предусмотрено, не предусмотрено имеется возможность включения выключателя с контролем отсутствия напряжения на шинах или линии ( $U_{ш} < U_{ш \text{ мин}}$ ,  $U_{л} < U_{л \text{ мин}}$ ).

С помощью программной накладки ХВ11\_АУВ, выбираемой в пункте меню **[114251] АУВ и АПВ / Логика работы / ХВ11\_АУВ Логика включения с КС / типовая, нетиповая** имеется возможность включения от типовой логики КС терминала, либо от нетиповой логики включения с КС.

Сигнал на пуск нетиповой логики включения с КС настраивается в меню **[114751] Конфигурирование / Конфигурирование АУВ / Прием сигн. нетиповой логики вкл. с КС**.

Программной накладкой ХВ5\_АУВ, пункт меню **[114245] АУВ и АПВ / Логика работы / ХВ5\_АУВ Запрет АПВ при переводе выкл. в положение 'Местное' / не предусмотрен, предусмотрен** (см. рисунок 15.6 - **Выключатель и ТТ**), имеется возможность запрета АПВ при приеме сигнала «Местное управление».

Программной накладкой ХВ3\_АУВ, пункт меню **[114243] АУВ и АПВ / Логика работы / ХВ3\_АУВ Обесточивание ЭМ при приеме 'Блокировка вкл. и откл.' / не предусмотрено, предусмотрено** (см. рисунок 15.4 - **Защита ЭМУ**), имеется возможность выбрать режим обесточивания электромагнитов включения и отключения, через выдержку времени равную 1 с (9).

При одновременном отсутствии или наличии сигналов РПО, РПВ и с выхода узла ЗНФ, на выходе узла контроля исправности электромагнитов управления (см. рисунок 15.3 - **Неисправность цепей ЭМУ**), через выдержку времени (3) равную 12 с, появляется дискретный сигнал **[114011] Неисправность цепей управления**, который действует на светодиодный индикатор «Неисправность ЦУ» терминала.

Узел фиксации положения выключателя запоминает положение выключателя при управлении им от оперативного ключа управления или от телемеханики и выдаёт информацию о состоянии выключателя в цепь несоответствия схемы АПВ.

## **2.8. Устройство контроля ресурса выключателя.**

Устройство контроля ресурса выключателя позволяет приблизительно оценивать остаточный механический и коммутационный ресурс для каждой фазы выключателя в отдельности. Точность определения остаточного ресурса выключателя зависит от точности задания первоначальных параметров и уставок.

Ввод устройства контроля ресурса выключателя в работу осуществляется при помощи программной накладки в пункте меню **[117201] Ресурс выключателя / Логика работы / Контроль ресурса выключателя /**

## **выведен, введен.**

Пуск расчёта ресурса выключателя происходит при появлении логического сигнала «Отключение выключателя», сформированного при действии на отключение выключателя. Конфигурирование (назначение) сигнала пуска осуществляется в пункте меню **[117203] Ресурс выключателя / Логика работы / Пуск расчета ресурса выключателя.**

Перед вводом устройства контроля ресурса выключателя в работу, а также после ввода в работу отремонтированного выключателя, необходимо произвести сброс счётчиков ресурса. Сброс осуществляется через меню **[117204] Ресурс выключателя / Логика работы / Сброс счётчиков ресурса выключателя / нет,да.**

### 2.8.1. Контроль механического ресурса.

При каждом пуске расчёта ресурса происходит увеличение счётчика количества коммутаций

При достижении аварийного порога сигнализации количества коммутаций формируется логический сигнал **[700003] Аварийный порог ресурса выключателя.** Логический сигнал дополнительным конфигурированием можно назначить на светодиод, с действием на сигнал «Неисправность».

При задании уставки аварийного порога механического ресурса выключателя, необходимо учитывать значение ресурса выключателя выработанного на момент ввода устройства контроля в работу. Значение выработанного механического ресурса на момент ввода задаётся через меню **[117221] Ресурс выключателя / Механический ресурс выключателя / Число коммутаций.**

Допустимое (максимальное) число коммутаций выключателя до ремонта задаётся через меню **[117224] Ресурс выключателя / Механический ресурс выключателя / Допустимое число коммутаций.**

По умолчанию, логический сигнал «Аварийный порог ресурса выключателя» не сконфигурирован в логику блокировки включения выключателя. Для блокировки операций с выключателем требуется дополнительное конфигурирование.

### 2.8.2. Контроль коммутационного ресурса.

В терминале реализованы два алгоритма контроля коммутационного ресурса:

- по допустимому количеству коммутаций в зависимости от действующего значения тока отключения (RMS), уставка задаётся в табличном виде;

- по суммарной энергии выделенной на контактах при отключении выключателя ( $I^2t$ ).

Выбор рабочего алгоритма осуществляется при помощи программной накладки в меню **[117202] Ресурс выключателя / Логика работы / Выбор вида контроля ресурса / RMS,  $I^2t$ .**

#### 2.8.2.1. Расчёт ресурса выключателя по действующему значению тока отключения (RMS).

При данном способе задания, характеристика коммутационного ресурса определяется количеством возможных отключений при заданном действующем значении тока отключения до полного исчерпания ресурса. В терминале предусмотрена возможность задания зависимости количества допустимых отключений от величины коммутируемого тока с использованием до восьми точек (см. рисунок 2).

Обычно, в паспортных данных на выключатель указывается две или три точки. В таком случае заполняются две (три) первых точки, остальные остаются заполненными по умолчанию. Например, для выключателя ВГТ-110-40 задано следующее количество коммутаций при соответствующих токах отключения:

При 40 кА – 20 операций отключения;

При 24 кА – 50 операций отключения;

При 3,15 кА – 5000 операций отключения.

Уставка по расчёту коммутационного ресурса для выключателя ВГТ-110-40 задаваемая тремя точками (таблица 8) будет выглядеть следующим образом (см. рисунок 3):

Таблица 8

Точка на графике	Ток, кА	Допустимое кол-во коммутаций
1	3,15	5000
2	24	50
3	40	20
4	0,1	1
5	0,1	1
6	0,1	1
7	0,1	1
8	0,1	1

Фиксация величины тока отключения происходит через время заданное уставкой «Время начала расхождения контактов», после появления логического сигнала пуска расчёта ресурса. Уставка задаётся в меню **[117211] Ресурс выключателя / Уставки времени / Время начала расхождения контактов**.

При каждом пуске расчёта ресурса происходит увеличение счётчика расхода коммутационного ресурса по действующему значению тока (RMS) для каждой фазы в отдельности.

При достижении аварийного порога сигнализации коммутационного ресурса формируется логический сигнал **[700003] Аварийный порог ресурса выключателя**. Этот логический сигнал дополнительным конфигурированием можно назначить на светодиод, с действием на сигнал «Неисправность».

Значение выработанного коммутационного ресурса на момент ввода устройства в работу задаётся через меню **[117231] ([117232] , [117233]) Ресурс выключателя / Коммутационный ресурс выключателя RMS / Расход коммутационного ресурса RMS фаза А (Расход коммутационного ресурса RMS фаза В, Расход коммутационного ресурса RMS фаза С)**.

В меню **[001205] ([001206] , [001207]) Текущие величины / Текущие аналоговые величины / Последний юткл ф.А (Последний юткл ф.В, Последний юткл ф.С)** отображаются пофазные значения последних отключенных токов.

2.8.2.2. Расчёт ресурса выключателя по  $I^2t$  (суммарная энергия выделенная на контактах при отключении выключателя).

Для некоторых типов выключателей производители указывают значение суммарной энергии выделяемой на контактах выключателя, после отключения которой необходимо провести обслуживание выключателя.

Отключаемую энергию при каждом отключении выключателя можно представить в виде:

$$I^2t = \int_{t_0}^{t_1} i^2(t) dt$$

, где  $t_0$  – время начала размыкания контактов выключателя, с

$t_1$  – время пропадания тока через контакты выключателя, с

При каждом пуске расчёта ресурса происходит увеличение счётчика расхода коммутационного ресурса по  $I^2t$  для каждой фазы в отдельности.

При достижении аварийного порога сигнализации коммутационного ресурса формируется логический сигнал [700003] **Аварийный порог ресурса выключателя**. Логический сигнал дополнительным конфигурированием можно назначить на светодиод, с действием на сигнал «Неисправность».

Уставка максимального значения ресурса по I<sup>2</sup>t устанавливается в пункте меню [117264] **Ресурс выключателя / Коммутационный ресурс выключателя I<sup>2</sup>t / Максимальное значение ресурса по I<sup>2</sup>t**.

Значение выработанного коммутационного ресурса на момент ввода устройства контроля в работу задаётся через меню [117261] ([117262] , [117263]) **Ресурс выключателя / Коммутационный ресурс выключателя I<sup>2</sup>t / Суммарное значение I<sup>2</sup>t фазы А (Суммарное значение I<sup>2</sup>t фазы В, Суммарное значение I<sup>2</sup>t фазы С)**.

Уставка аварийного порога коммутационного ресурса задаётся через меню [117266] **Ресурс выключателя / Коммутационный ресурс выключателя I<sup>2</sup>t / Аварийный порог коммутационного ресурса I<sup>2</sup>t**.

В меню [001208] ([001209] , [001210]) **Текущие величины / Текущие аналоговые величины / Последнее значение I<sup>2</sup>t ф.А (Последнее значение I<sup>2</sup>t ф.В, Последнее значение I<sup>2</sup>t ф.С)** отображаются пофазные значения I<sup>2</sup>t после последнего отключения выключателя.

В меню [001215] ([001216] , [001217]) **Текущие величины / Текущие аналоговые величины / Суммарное значение I<sup>2</sup>t фазы А (Суммарное значение I<sup>2</sup>t фазы В, Суммарное значение I<sup>2</sup>t фазы С)** отображается выработанный ресурс для каждой фазы выключателя.

## 2.9. Узел дистанционного управления выключателем

В шкафу предусмотрено дистанционное управление выключателем.

Для управления выключателем с лицевой панели терминала необходимо предварительно подготовить и записать в терминал упрощённую первичную схему. Подготовка графической схемы осуществляется в программе ЭКРА GrEditor. Вариант схемы представлен на рисунке 4.

Конфигурирование входных сигналов, ввод уставок, паролей и выбор модели управления производится в пункте меню [127901] **Дистанционное управление коммутационными аппаратами**.

Текущий статус выключателя, помимо отображения на графическом экране, также можно посмотреть в меню [127251] **Дистанционное управление коммутационными аппаратами / Управление / Аппарат 1**. В случае наличия сигнала от реле положения включено (РПВ) и отсутствия сигнала от реле положения отключено (РПО) положение выключателя определяется как «Включено». В случае отсутствия сигнала РПВ и наличия сигнала РПО, положение выключателя определяется как «Отключено». В случае одновременного отсутствия сигналов РПВ и РПО, положение определяется как «Промежуточное», а в случае одновременного наличия обоих сигналов – «Неисправность».

Включение и отключение выключателя возможно с лицевой панели терминала, через меню терминала и через программу мониторинга программного комплекса EKRASMS.

Для включения (отключения) выключателя при помощи кнопок управления, расположенных на лицевой плите терминала, необходимо нажать кнопку **УПР** и ввести местный пароль для переключений, а затем, в течение одной минуты выбрать Аппарат 1 и нажать кнопку **ВКЛ** для включения или **ОТКЛ** для отключения, после чего в течение времени удержания выбора подтвердить выбранное действие.

Местный пароль на управление задаётся через меню [127201] **Дистанционное управление коммутационными аппаратами / Авторизация / Местный пароль для переключений**.

Если после ввода пароля не была нажата ни одна из кнопок **ВКЛ** или **ОТКЛ**, то управление блокируется до повторного нажатия кнопки **УПР**.

Уставка «Время удержания выбора» задаётся в меню [127304] **Дистанционное управление коммутационными аппаратами / Аппарат 1 / Время удержания выбора**.

Для авторизации при дистанционном управлении выключателем посредством АСУ ТП необходимо задать дистанционный пароль на управление. Задание пароля осуществляется через меню [127202] **Дистанционное управление коммутационными аппаратами / Авторизация / Дистанционный пароль для переключений**.

Для дистанционного управления по МЭК-60870-5-103 необходимо выставить программную накладку в меню [127203] **Дистанционное управление коммутационными аппаратами / Авторизация / Авторизация управления по протоколу МЭК 60870-5-103** в положение **есть**.

При управлении по МЭК-61850 дистанционный пароль не используется.

Включение или отключение выключателя через меню терминала осуществляется следующим образом. Через меню [127291] **Дистанционное управление коммутационными аппаратами / Управление / Выбор аппарата для отключения** ([127292] **Выбор аппарата для включения**) выбирается «1», вводится местный пароль, а затем через меню [127293] **Дистанционное управление коммутационными аппаратами / Управление / Выполнить команду управления / нет,да** в течение времени удержания выбора подтверждается выполнение команды управления.

Тип коммутационного аппарата «Выключатель» задаётся в меню [127301] **Дистанционное управление коммутационными аппаратами / Аппарат 1 / Тип аппарата / нет,выключатель,разъединитель,заземляющий нож**.

Модель управления выключателем задаётся в меню терминала [127303] **Дистанционное управление коммутационными аппаратами / Аппарат 1 / Модель управления / нет управления,прямое без проверки выполнения,избирательное с проверкой выполнения**.

## **2.10. Устройство резервирования отказа выключателя (Узел УРОВ)**

Функциональная схема логической части УРОВ, реализованная в терминале, представлена на рисунке 10.1.

Функция УРОВ шкафа реализует принцип индивидуального устройства, причем возможно выполнение универсального УРОВ как по схеме с дублированным пуском от защит с использованием РПВ, так и по схеме с автоматической проверкой исправности выключателя.

УРОВ содержит:

- ПО тока: [012016] **ПО УРОВ ф.А**, [012017] **ПО УРОВ ф.В**, [012018] **ПО УРОВ ф.С**;
- входы для приема внешних сигналов (**Пуск УРОВ от ВЗ** и **Пуск УРОВ от ДЗШ**);
- узел логики УРОВ.

В части формирования отключающих импульсов УРОВ обеспечивает действие на отключение резервируемого выключателя без выдержки времени, а затем с выдержкой времени действие на отключение смежных выключателей. Предусмотрены задержки (см. рисунок 10.1 - Узел УРОВ):

- действия УРОВ – [111251] **DT1\_УРОВ (5)**;

- действия УРОВ «на себя» – [111252] DT2\_УРОВ (25).

Обеспечена избирательность действия логики УРОВ. При поступлении пускового сигнала от защиты линии и наличии тока осуществляется формирование выходного сигнала УРОВ в защиту шин [111005] УРОВ **присоединения в ДЗШ**. И наоборот, при поступлении пускового сигнала от защиты шин и наличии тока осуществляется формирование выходного сигнала УРОВ в защиту линии [111004] УРОВ **ДЗШ в присоединение**.

Выходной сигнал **Действие УРОВ** (дискретный сигнал [111002]) логического узла УРОВ, формирует сигнал [111017] **Пуск ВЧТО N1**, .

Выходной сигнал **Действие УРОВ 'на себя'** (дискретный сигнал [111003]) логического узла УРОВ, действует на отключение выключателя (дискретный сигнал [150010] **Отключение от защит**) (см. рисунок 15.5 - Узел **Отключение выключателя**).

Вывод функции УРОВ осуществляется переключателем [111501] **SA 'УРОВ'**.

Выбор нужного режима работы УРОВ производится программными накладками XB1\_УРОВ и XB2\_УРОВ в пунктах меню [111301] УРОВ / **Логика работы / XB1\_УРОВ Подтверждение пуска УРОВ от сигнала РПВ / предусмотрено,не предусмотрено** и [111302] УРОВ / **Логика работы / XB2\_УРОВ Действие УРОВ 'на себя' / не предусмотрено,предусмотрено**.

Программной накладкой XB4\_УРОВ в пункте меню [111304] УРОВ / **Логика работы / XB4\_УРОВ Подхват от ПО тока УРОВ / не предусмотрен,предусмотрен** имеется возможность подхвата сигнала пуска УРОВ.

Сигналы отключения трех фаз от внешних устройств **Прием от УРОВ1** и **Прием от УРОВ2** логического узла УРОВ, действуют по схеме «ИЛИ» (16) (см. рисунок 10.1 - Узел **УРОВ**), на отключение выключателя с запретом АПВ и на пуск ВЧТО №1.

## 2.11. Поведение защиты при нарушениях в цепях напряжения (Узел **ТН**)

Алгоритм функционирования БНН в виде векторных диаграмм иллюстрируется приложением Д и реализуется программно по выражению:

$$|U_{БНН}| > U_{уст\ БНН}, \text{ где}$$

$$U_{БНН} = (U_{ВN} + U_{СN} - U_{АН}) + (U_{НИ} - U_{ИК}) / \sqrt{3} - \text{при схеме ТН (особая фаза А);}$$

$$U_{БНН} = (U_{АН} + U_{СN} - U_{ВN}) + (U_{НИ} - U_{ИК}) / \sqrt{3} - \text{при схеме ТН (особая фаза В);}$$

$$U_{БНН} = (U_{АН} + U_{ВN} - U_{СN}) + (U_{НИ} - U_{ИК}) / \sqrt{3} - \text{при схеме ТН (особая фаза С);}$$

$U_{АН}$ ,  $U_{ВN}$ ,  $U_{СN}$  - векторы фазных напряжений «звезды»;

$U_{НИ}$ ,  $U_{ИК}$  - векторы напряжений «разомкнутого треугольника».

При подключении к ТН с разными вариантами соединения «разомкнутого треугольника» следует руководствоваться сведениями, приведенными в таблице 9.

Таблица 9

Номер рисунка схемы ТН	Номер рисунка с векторной диаграммой БНН	Особая фаза в схеме ТН	Направление векторов особой фазы «звезды» и «треугольника» ТН
Д.1 и Д.2	Д.13	фаза А	совпадает
Д.3 и Д.4	Д.13	фаза А	не совпадает
Д.5 и Д.6	Д.14	фаза В	совпадает
Д.7 и Д.8	Д.14	фаза В	не совпадает
Д.9 и Д.10	Д.15	фаза С	совпадает
Д.11 и Д.12	Д.15	фаза С	не совпадает

ЭКРА.656453.048 РЭ

Под «особой фазой» понимается вектор фазного напряжения «звезды», совпадающий по направлению с вектором напряжения замыкающей фазы «разомкнутого треугольника» (или противоположный ему).

Изменение состояния программируемых накладок производится в пункте меню терминала **ТТ, ТН / ТН**.

Для формирования векторов напряжений  $\underline{U}_{\text{ни}}$  и  $\underline{U}_{\text{ик}}$  к комплектам шкафа необходимо подвести соответствующие выводы «разомкнутого треугольника»: «Н», «И» и «К». При использовании на подстанции вместо вывода «И» ТН вывода «Ф» необходимо соединить:

- вывод «Ф» «разомкнутого треугольника» с клеммой «И» шкафа,
- вывод «Н» «разомкнутого треугольника» с клеммой «К» шкафа,
- вывод «К» «разомкнутого треугольника» с клеммой «Н» шкафа.

Выбор программных накладок в этом случае осуществляется в соответствии с таблицей 10.

Таблица 10

Номер рисунка схемы ТН*	Номер рисунка с векторной диаграммой БНН	Особая фаза в схеме ТН	Направление векторов особой фазы «звезды» и «треугольника» ТН
Д.1	Д.14	фаза В	не совпадает
Д.2	Д.15	фаза С	не совпадает
Д.3	Д.15	фаза С	совпадает
Д.4	Д.14	фаза В	совпадает
Д.5	Д.13	фаза А	не совпадает
Д.6	Д.15	Фаза С	не совпадает
Д.7	Д.13	фаза А	совпадает
Д.8	Д.15	фаза С	совпадает
Д.9	Д.13	фаза А	не совпадает
Д.10	Д.14	фаза В	не совпадает
Д.11	Д.14	фаза В	совпадает
Д.12	Д.13	фаза А	совпадает

В случае отсутствия цепей ТН разомкнутого треугольника программная накладка ХВЗ\_ТН, в пункте меню [050308] **ТТ, ТН / Логика работы / ХВЗ\_ТН Цепь напряжения разомкнутого треугольника** устанавливается в положение **не используется**. При этом вводятся в работу ПО тока и напряжения по обратной и нулевой последовательности.

Для контроля одновременного исчезновения трех фазных напряжений используются три ПО минимального напряжения в фазах А, В и С, включенные по схеме «И» (1) (см. рисунок 5.1 - Узел **ТН**).

Если измерительный ТН установлен на ВЛ – в пункте меню [050305] **ТТ, ТН / Логика работы / ХВ1\_ТН Место установки трансформатора напряжения / на линии**, то для исключения ложной работы ДЗ при отключении линии используется блокировка от реле положения выключателей «Отключено» (РПО) на логическом элементе «И» (3).

При исчезновении любого из напряжений «звезды» или «разомкнутого треугольника» появляется напряжение U БНН и происходит срабатывание БНН.

Сигнал о неисправности цепей напряжения с задержкой 5 с через выдержку времени DT (6) (дискретный сигнал [050001] **Неисправность цепей напряжения**) выдается также на светодиодную сигнализацию и в цепи внешней сигнализации через выходное реле «Неисправность».

## 2.12. Принцип действия составных частей шкафа

### 2.12.1. Терминал защиты БЭ2704

Подробно с устройством и работой терминала можно ознакомиться в руководстве по эксплуатации ЭКРА.656132.265-03 РЭ «Терминалы защиты серии БЭ2704».

Схемы входных и выходных цепей шкафа показаны в ЭКРА.656453.048 ЭЗ.

Для подключения цепей переменного тока и напряжения в терминале предусмотрены 7 промежуточных ТТ и 6 промежуточных ТН, входные обмотки которых выведены на разъем ХА1 терминала. Подключение к дискретным входам терминала производится через разъемы Х1 – Х6, а к контактам выходных реле – через разъемы Х101 – Х104. На разъем Х31 подается также напряжение для питания терминала с выходов помехозащитного фильтра Е.

На первые три токовые входные обмотки терминала подаются фазные токи выключателя В1: IA В, IB В, IC В. От ТН установленного на шинах, на терминал подаются три фазных напряжения «звезды» UAN, UBN, UCN, два напряжения «разомкнутого треугольника» УНИ и УИК и напряжение Ушон.

Фазные токи используются в терминале для реализации функций: ДЗЛ, ДЗ, ТНЗНП, ТО, УРОВ, МТЗ, ТЗП.

Если вторая группа цепей тока не заводится, в пункте меню терминала [050251] ТТ, ТН / ТТ / ТТ В2 необходимо выбрать состояние **не используется**.

Если цепь тока 3I0 // не заводится, в пункте меню терминала [050252] ТТ, ТН / ТТ / ТТ В3 необходимо выбрать состояние **не используется**.

2.12.2. Для контроля напряжения на линии на подстанции устанавливается шкаф отбора напряжения (ШОН), выходной сигнал которого представляет собой ток (примерно 0,15 А). Напряжение с шунтирующего резистора подводится к тринадцатому аналоговому входу напряжения терминала. Калибровка аналогового входа от ШОН описана в п.п. 3.3.5.6 настоящего РЭ.

Если для контроля напряжения на линии используется ТН, необходимо исключить шунтирующий резистор, удалить перемычку 2-4 в испытательном блоке SG«Напряжение на линии от ШОН» (ЭКРА.656453.048 ЭЗ). Величину модуля подстройки Ушон выставить приблизительно 0,1 (по умолчанию 1).

Фазные напряжения UAN, UBN, UCN используются для реализации функций ДЗ. Эти же цепи, совместно с напряжениями «разомкнутого треугольника» УНИ, УИК используются для реализации функции БНН, для получения напряжения нулевой последовательности  $U_0 = УНИ + УИК$  при реализации функции ИО направления мощности.

Контакты выходных реле терминала коммутируют выходные цепи шкафа и цепи внешней сигнализации.

### 2.12.3. Дополнительные функции терминала

В состав терминала БЭ2704 входит регистратор событий (изменений состояния) до 512 логических сигналов (как внешних, так и формируемых внутри терминала). Точность привязки метки времени к регистрируемому событию 0,001 с. Устройство позволяет запоминать до 1024 событий во времени. При переполнении буфера событий новая информация записывается на место самой старой (по времени записи) информации. Переполнение буфера событий не может возникнуть при постоянном вычитывании событий с помощью комплекса программ **EKRASMS**.

ЭКРА.656453.048 РЭ



Терминал обеспечивает осциллографирование всех входных аналоговых сигналов и до 128 дискретных сигналов, выбираемых из списка логических сигналов (как внешних, так и формируемых внутри устройства) с дискретностью 24 цифровых отсчета за период.

Назначение регистрируемых и осциллографируемых сигналов осуществляется релейным персоналом с помощью дисплея и клавиатуры терминала или с использованием ПК и комплекса программ **EKRASMS**.

Наличие встроенных программ проверки функционирования и диагностики терминала не исключает необходимости осуществления периодически полной проверки шкафа релейным персоналом. Система самодиагностики терминала не охватывает: входные трансформаторы, входные оптроны и контакты выходных реле.

### 3. Использование по назначению

#### 3.1. Эксплуатационные ограничения

3.1.1. Климатические условия монтажа и эксплуатации шкафа должны соответствовать требованиям 1.1.2 настоящего РЭ. Возможность работы шкафа в условиях, отличных от указанных, должна согласовываться с предприятием - держателем подлинников конструкторской документации и с предприятием - изготовителем.

3.1.2. Группа условий эксплуатации должна соответствовать требованиям 1.1.4 настоящего РЭ.

#### 3.2. Подготовка изделия к использованию

3.2.1. Меры безопасности при подготовке изделия к использованию

3.2.1.1. Монтаж, обслуживание и эксплуатацию шкафа разрешается производить лицам, прошедшим специальную подготовку, имеющим аттестацию на право выполнения работ, хорошо знающим особенности электрической схемы и конструкцию шкафа. При этом следует соблюдать необходимые меры по защите изделия от воздействия статического электричества.



Монтаж шкафа и работы на рядах зажимов шкафа, а также на разъемах терминала и устройств, следует производить при обесточенном состоянии шкафа. При необходимости проведения проверок должны приниматься меры по предотвращению поражения обслуживающего персонала электрическим током, а также сохранению шкафа от повреждений.

По требованиям защиты человека от поражения электрическим током шкаф соответствует классу I по ГОСТ 12.2.007.0-75.

3.2.1.2. Шкаф перед включением и во время работы должен быть надежно заземлен.

3.2.2. Внешний осмотр, порядок установки шкафа

3.2.2.1. Упакованный шкаф поставьте на горизонтальную поверхность, руководствуясь знаками «Верх». Убедитесь в соответствии содержимого упаковочному листу. Извлеките шкаф из упаковки и снимите с него ящик с запасными частями и приспособлениями (если они поставляются в одной таре).

Произведите внешний осмотр шкафа, убедитесь в отсутствии механических повреждений терминала и шкафа, вызванных транспортированием.

При обнаружении каких-либо несоответствий или неисправностей в оборудовании необходимо немедленно поставить в известность предприятие – изготовитель.

3.2.2.2. Шкаф предназначен для установки в чистом помещении, достаточно освещенном для проведения необходимых проверок.

3.2.2.3. Установите шкаф в вертикальном положении на предусмотренное для него место, закрепив его основание на фундаментных шпильках гайками, либо приварив основание шкафа к металлоконструкции пола, либо по инструкции, принятой в энергосистемах.

3.2.2.4. На металлоконструкции шкафа предусмотрен заземляющий болт, который должен использоваться только для присоединения к заземляющему контуру.

Выполнение этого требования по заземлению является обязательным.



**КРЕПЛЕНИЕ ШКАФА СВАРКОЙ ИЛИ БОЛТАМИ К ЗАКЛАДНОЙ МЕТАЛЛОКОНСТРУКЦИИ ПОЛА НЕ ОБЕСПЕЧИВАЕТ НАДЕЖНОГО ЗАЗЕМЛЕНИЯ.**

### 3.2.3. Монтаж шкафа

Выполнить подключение шкафа согласно утвержденному проекту в соответствии с указаниями настоящего РЭ. Связь шкафа с другими шкафами защит и устройствами производить с помощью кабелей или проводников с сечением жил не менее 1,5 мм<sup>2</sup>.



Подключение цепей питания «+ЕС» и «-ЕС» производить непосредственно к клеммникам помехозащитного фильтра.

Ряды зажимов шкафа приведены в ЭКРА.656453.048 ЭЗ.

### 3.2.4. Подготовка шкафа к работе

3.2.4.1. Шкаф не подвергается консервации смазками и маслами и какой-либо расконсервации не требуется.

3.2.4.2. Шкаф выпускается с предприятия-изготовителя работоспособным и полностью испытанным.

Положение оперативных переключателей шкафа выставить в соответствии с таблицей 11, а значения уставок защит – с учетом бланка уставок шкафа.

Таблица 11 - Значения положений оперативных переключателей и кнопок шкафа

Наименование SA, SB	Функциональное назначение	Рабочее положение
<b>ПИТАНИЕ</b>	Подача оперативного постоянного тока на терминал	«ВКЛ.»
<b>ТЕРМИНАЛ</b>	Выбор одного из режимов работы: «РАБОТА», «ВЫВОД»	«РАБОТА»
<b>ДЗ</b>	Выбор одного из режимов работы: «РАБОТА», «ВЫВОД»	по заданию
<b>ОУ ДЗ</b>	Выбор одного из режимов работы: «РАБОТА», «ВЫВОД»	по заданию
<b>ТНЗНП</b>	Выбор одного из режимов работы: «РАБОТА», «ВЫВОД»	по заданию
<b>ОУ ТНЗНП</b>	Выбор одного из режимов работы: «РАБОТА», «ВЫВОД»	по заданию
<b>II ст. ДЗ, II ст. ТНЗНП</b>	Выбор одного из режимов работы: «РАБОТА», «ВЫВОД»	по заданию
<b>IV ст. ДЗ, IV ст. ТНЗНП</b>	Выбор одного из режимов работы: «РАБОТА», «ВЫВОД»	по заданию
<b>ТО</b>	Выбор одного из режимов работы: «РАБОТА», «ВЫВОД»	по заданию
<b>УРОВ</b>	Выбор одного из режимов работы: «РАБОТА», «ВЫВОД»	по заданию
<b>АПВ1</b>	Выбор одного из режимов работы: «РАБОТА», «ВЫВОД»	по заданию
<b>АПВ2</b>	Выбор одного из режимов работы: «РАБОТА», «ВЫВОД»	по заданию
<b>РЕЖИМЫ АПВ</b>	Выбор одного из режимов работы: «Слепое», «Ш», «Л», «ШЛ», «У», «КС»	по заданию
<b>ЗАПРЕТ АПВ ОТ ДЗШ</b>	Выбор одного из режимов работы: «РАБОТА», «ВЫВОД»	по заданию
<b>РЕЖИМ ВКЛЮЧЕНИЯ ВЫКЛЮЧАТЕЛЯ</b>	Выбор одного из режимов: «с КС», «без КС»	по заданию
<b>ЦЕПИ ПУСКА УРОВ</b>	Вывод выходных цепей	по заданию
<b>ЦЕПИ УРОВ</b>		
<b>ПУСК УРОВ</b>	Выбор одного из режимов работы: «РАБОТА», «ВЫВОД»	по заданию

Наименование SA, SB	Функциональное назначение	Рабочее положение
<b>СЪЕМ СИГНАЛИЗАЦИИ</b>	Снятие светодиодной сигнализации с терминала	При нажатии более 3 с – режим проверки исправности светодиодов
<b>КОНТРОЛЬ ИСПРАВНОСТИ ЛАМП</b>	Проверка исправности ламп	При нажатии - режим проверки исправности ламп

Данные, требующиеся для нормальной эксплуатации шкафа, доступны через меню и последовательно выводятся на дисплей при нажатии на соответствующие кнопки управления. С помощью клавиатуры и дисплея, которые расположены на лицевой плите терминала, можно производить изменение уставок.

Работа с терминалом подробно описана в руководстве по эксплуатации ЭКРА.656132.265-03 РЭ.

Список меню, подменю, входящих в основные меню, и их функции приведены в таблицах Ж.1 и Ж.2 (приложение Ж).

Текущие значения входных токов и напряжений, а также вычисляемых величин в процессе работы терминала, можно наблюдать через меню терминала **Текущие величины / Аналоговые входы, Аналоговые величины и Константы** в первичных или во вторичных величинах. Перечень наблюдаемых сигналов приведен в таблице Ж.1 (приложение Ж).

Изменение и наблюдение параметров терминала (уставок, программных накладок, выдержек времени и т.д.) производить с помощью пунктов меню терминала приведенных в таблице Ж.2 (приложение Ж).

Более быстро, наглядно и удобно перепрограммирование терминала и изменение уставок защит может быть произведено с помощью комплекса программ EKRASMS.

Имеется возможность аварийного осциллографирования до 16 аналоговых сигналов:

- 1 – Ток выключателя, фаза А;
- 2 – Ток выключателя, фаза В;
- 3 – Ток выключателя, фаза С;
- 4 – Ток выключателя В2, фаза А;
- 5 – Ток выключателя В2, фаза В;
- 6 – Ток выключателя В2, фаза С;
- 7 – Ток нулевой последовательности параллельной линии;
- 8 – Напряжение «звезды», фаза А;
- 9 – Напряжение «звезды», фаза В;
- 10 – Напряжение «звезды», фаза С;
- 11 – Напряжение «разомкнутого треугольника», НИ;
- 12 – Напряжение «разомкнутого треугольника», ИК;
- 13 – Напряжение на линии;
- 14 – Ток линии, фаза А;
- 15 – Ток линии, фаза В;
- 16 – Ток линии, фаза С;

Анализ аварийных осциллограмм производится с помощью комплекса программ EKRASMS.

Перечень регистрируемых дискретных сигналов приведен в приложении 3.

### 3.2.5. Режим тестирования

В терминале предусмотрен специальный режим, обеспечивающий определенные удобства при наладке и при периодических проверках. Перевод устройства в этот режим может осуществляться только с помощью кнопочной клавиатуры на лицевой панели терминала. С помощью комплекса программ **EKRASMS** указанный режим недоступен.

Для перевода защиты в режим тестирования необходимо в основном меню терминала [206201] **Тестирование / Режим теста** выбрать состояние **есть** и произвести стандартную запись уставки. Индикацией установленного режима является свечение светодиода **Режим теста** и периодически появляющаяся строка «**Тестирование**» в режиме индикации текущего времени. Во внешнюю цепь сигнализации выдается не квитуемый сигнал **Неисправность**. Действие на выходные реле (кроме контрольного, расположенного в блоке питания) запрещается.

После этого можно войти в меню **Тестирование** и активизировать пункты подменю, предоставляющие, возможность подключения контрольного реле к дискретным сигналам.

Кроме того, в режиме тестирования имеется возможность ручного поочередного включения и выключения каждого из имеющихся в терминале выходных реле и автоматической генерации событий для проверки связи со SCADA – системами.

При нахождении в подпунктах меню **Тестирование** выполнение всех действий производится без выхода в режим записи уставок.

Из меню **Тестирование** можно перейти в любые другие пункты меню и произвести изменение существующих параметров, используя стандартную процедуру записи уставок. Можно производить изменение параметров устройства и с помощью комплекса программ **EKRASMS**. Однако реальная запись уставок в долговременную память при этом не производится. Значение измененных уставок действительно только на время нахождения устройства в режиме тестирования. При возврате из режима тестирования происходит возврат к значениям уставок, имеющим место до переключения в этот режим.

Для выхода из режима тестирования необходимо в основном меню: [206201] **Тестирование / Режим теста** выбрать состояние **нет** и произвести стандартную запись уставки. Можно выключить питание терминала и опять подать его через несколько секунд. При этом устройство перейдет в нормальный режим функционирования.

Список подменю, входящих в основное меню **Тестирование**, и их функции приведены в таблице Ж.2 (приложение Ж).

### 3.3. Указания по вводу шкафа в эксплуатацию

При вводе шкафа в эксплуатацию необходимо выполнить следующие работы:

- проверка сопротивления изоляции;
- проверка электрической прочности изоляции;
- проверка уставок защит шкафа;
- проверку шкафа рабочим током и напряжением;
- проверка правильности подведения к шкафу тока и напряжения от измерительных трансформаторов;
- проверку воздействия на внешние цепи и проверка взаимодействия шкафа с другими НКУ.

## 3.3.1. Проверка сопротивления изоляции

Проверку сопротивления изоляции производить в соответствии с ГОСТ Р 51321.1-2007, СТБ МЭК 60439-1-2007 в холодном состоянии шкафа в следующей последовательности:

- снять напряжение со всех источников, связанных со шкафом, а подходящие концы отсоединить;
- отключить и изолировать все цепи, подходящие к приемопередатчику;
- рабочие крышки испытательных блоков установить в рабочее положение;
- собрать клемма шкафа в группы в соответствии с таблицей 12.

Таблица 12

Наименование цепи	
1	Цепи переменного тока
2	Цепи переменного тока 310 параллельной линии
3	Цепи переменного напряжения «звезды»
4	Цепи переменного напряжения «разомкнутого треугольника»
5	Цепи переменного тока, подключаемые к вторичным обмоткам ШОН или ТН на линии
6	Цепи постоянного тока ЕС1
7	Цепи постоянного тока ЕС2
8	Цепи постоянного тока ЕС3
9	Цепи выходные
10	Цепи сигнализации
11	Цепи АСУ
12	Цепи освещения

Измерение сопротивления изоляции производить в холодном состоянии мегаомметром на напряжение 1000 В сначала для всех независимых цепей, объединенных вместе, относительно корпуса, а потом – каждой выделенной цепи относительно остальных цепей, соединенных между собой. Сопротивление изоляции должно быть не менее 100 МОм при температуре  $(25 \pm 10) ^\circ\text{C}$  и относительной влажности до 80 %.

## 3.3.2. Проверка электрической прочности изоляции

Проверку электрической прочности изоляции независимых цепей относительно корпуса и между собой производить напряжением 2000 В переменного тока частоты 50 Гц в течение 1 мин.

Проверку электрической прочности изоляции производить в последовательности, указанной в 3.3.1. При испытаниях не должно быть пробоя изоляции.



**ПОСЛЕ ПРОВЕРКИ ИЗОЛЯЦИИ ВСЕ ВРЕМЕННЫЕ ПЕРЕМЫЧКИ СНЯТЬ.**

## 3.3.3. Проверка уставок защит шкафа

С помощью комплекса программ **EKRASMS** или с помощью кнопок и дисплея на терминале выставить значения уставок терминала в соответствии с заданными в бланке уставок.



Начинать выставление уставок (**обязательно!**) с установки первичных и вторичных величин измерительных трансформаторов тока и напряжения ВЛ, в пункте меню терминала [050911] ТТ, ТН / Пер/втор.аналог.входов.

Параметры линии (удельные сопротивления, длина) должны задаваться во всех случаях в пункте меню терминала [050902] Параметры линии.

Также без необходимости не следует изменять параметры настройки коэффициентов передачи по цепям тока и напряжения и параметры балансировки АЦП по постоянному току.

### 3.3.3.1. Проверка ДЗ

#### 3.3.3.1.1. Проверка ИО сопротивления ДЗ

Проверку осуществить путем снятия характеристик срабатывания ИО сопротивления с помощью прибора «РЕТОМ», используя стандартные программы проверки реле сопротивления и построения характеристик их срабатывания в плоскости Z.

Контрольное реле подключить к выходу соответствующего ИО: [010001] ИО Z I ст. АВ, [010002] ИО Z I ст. ВС, [010003] ИО Z I ст. СА, [010004] ИО Z II ст. АВ, [010005] ИО Z II ст. ВС, [010006] ИО Z II ст. СА, [010007] ИО Z III ст. АВ, [010008] ИО Z III ст. ВС, [010009] ИО Z III ст. СА, [010010] ИО Z IV ст. АВ, [010011] ИО Z IV ст. ВС, [010012] ИО Z IV ст. СА, [010013] ИО Z V ст. АВ, [010014] ИО Z V ст. ВС, [010015] ИО Z V ст. СА, [010016] ИО Z II ст. АВС.

### 3.3.3.2. Проверка ТНЗНП

#### 3.3.3.2.1. Проверка ПО ТНЗНП

Проверку порога срабатывания ПО по току нулевой последовательности производить путем имитации однофазных КЗ (АН, ВN, СN) подачей регулируемого переменного тока на соответствующие входные токовые цепи шкафа.

Контрольное реле подключить к выходу соответствующего ПО: [012025] ПО IO I ст. ТНЗНП, [012026] ПО IO II ст. ТНЗНП, [012027] ПО IO III ст. ТНЗНП, [012028] ПО IO IV ст. ТНЗНП, [012029] ПО IO V ст. ТНЗНП, [012030] ПО IO VI ст. ТНЗНП. Плавно увеличивая ток  $I_{AN}$  ( $I_{BN}$ ,  $I_{CN}$ ) от нуля, определить порог срабатывания ПО по началу свечения светодиодного индикатора «**Контрольный выход**» на лицевой панели терминала.

Величина тока срабатывания должна быть равна  $I_{AN}$  ( $I_{BN}$ ,  $I_{CN}$ ) =  $I_{CP}$  ПО IO I (II, III, IV, V, VI) ст. ТНЗНП (во вторичных величинах) с точностью  $\pm 5\%$ .

#### 3.3.3.2.2. Проверка ИО М0 разр. и М0 блок.

Контрольное реле подключить к выходу ИО: [011001] ИО М0, разрешающий и [011002] ИО М0, блокирующий.

##### 3.3.3.2.2.1. Проверка ИО М0 разр. и М0 блок. по напряжению 3U0

Подавая ток  $I_{AN} = I_{НОМ}$ , отстающий от напряжения  $U_{НИ}$  на угол  $250^\circ$  - для М0 разр. ( $70^\circ$  - для М0 блок.), и плавно увеличивая  $U_{НИ}$  от нуля, определить порог срабатывания ПО по началу свечения светодиодного индикатора «**Контрольный выход**» на лицевой панели терминала.

Величина напряжения срабатывания ИО М0 разр. и М0 блок. должна быть равна  $3U0 = U_{НИ}$  (во вторичных величинах) с точностью  $\pm 5\%$ .

##### 3.3.3.2.2.2. Проверка ИО М0 разр. и М0 блок. по току срабатывания 3I0

Подавая напряжение  $U_{НИ} = 100$  В, опережающее ток  $I_{AN}$  на угол  $250^\circ$ - для М0 разр. ( $70^\circ$  - для М0 блок.), и плавно увеличивая  $I_{AN}$  от нуля, определить порог срабатывания ПО по началу свечения светодиодного индикатора «**Контрольный выход**» на лицевой панели терминала.

Величина тока срабатывания ИО М0 разр. и М0 блок. должна быть равна  $3I0 = I_{AN}$  (во вторичных величинах) с точностью  $\pm 5\%$ .

3.3.3.2.2.3. Проверка угла максимальной чувствительности ( $\varphi_{мч}$ ) и минимальной угловой ширины зоны срабатывания ИО М0 разр. и М0 блок.

Подать ток  $I_{AN}$  и напряжение  $U_{ни}$ , равные утроенным значениям соответствующих порогов срабатывания: по току  $3I_0$  и напряжению  $3U_0$ .

Плавнo изменяя фазу между подводимыми током  $3I_0$  и напряжением  $3U_0$ , добиться срабатывания ИО по одной ветви фазной характеристики, зафиксировав угол  $\varphi_1$ .

Затем вернуться в зону блокирования и добиться срабатывания ИО по второй ветви фазной характеристики, зафиксировав угол  $\varphi_2$ .

Величина угла максимальной чувствительности равна  $\varphi_{мч} = (\varphi_1 + \varphi_2) / 2$  с точностью не более  $\pm 5^\circ$ .

Величина зоны работы ИО равна  $\Delta\varphi = \varphi_2 - \varphi_1$ . Минимальная угловая ширина зоны работы ИО М0 разр. и М0 блок. должна превышать угол  $160^\circ$ .

### 3.3.3.3. Проверка ТО

#### 3.3.3.3.1. Проверка ПО ТО

Проверку порога срабатывания ПО ТО АВ, ВС, СА, реагирующих на разность фазных токов  $(I_A - I_B)$ ,  $(I_B - I_C)$ ,  $(I_C - I_A)$  производить путем имитации однофазных КЗ:

AN (BN) – для ПО ТО АВ, BN (CN) – для ПО ТО ВС, CN (AN) – для ПО ТО СА, подачей регулируемого переменного тока на соответствующие входные токовые цепи шкафа.

Контрольное реле подключить к выходу соответствующего ПО: **[012031] ПО ТО АВ, [012032] ПО ТО ВС** или **[012033] ПО ТО СА**.

Плавнo увеличивая ток  $I_{AN}$ ,  $I_{BN}$ ,  $I_{CN}$  от нуля, определить порог срабатывания соответствующего ПО по началу свечения светодиодного индикатора «**Контрольный выход**» на лицевой панели терминала.

Величина тока срабатывания должна быть равна  $I_{AN} (I_{BN}) = I_{CP}$  ПО ТО АВ,  $I_{BN} (I_{CN}) = I_{CP}$  ПО ТО ВС,  $I_{CN} (I_{AN}) = I_{CP}$  ПО ТО СА (во вторичных величинах) с точностью  $\pm 10\%$ .

#### 3.3.3.3.2. Проверка порога срабатывания ПО ТО при включении выключателя

Контрольное реле подключить к выходу соответствующего ПО: **[012034] ПО ТО при вкл.В АВ, [012035] ПО ТО при вкл.В ВС** или **[012036] ПО ТО при вкл.В СА**.

Плавнo увеличивая ток  $I_{AN}$ ,  $I_{BN}$ ,  $I_{CN}$  от нуля, определить порог срабатывания соответствующего ПО по началу свечения светодиодного индикатора «**Контрольный выход**» на лицевой панели терминала.

Величина тока срабатывания должна быть равна  $I_{AN} (I_{BN}) = I_{CP}$  ПО ТО вкл.В АВ,  $I_{BN} (I_{CN}) = I_{CP}$  ПО ТО вкл.В ВС,  $I_{CN} (I_{AN}) = I_{CP}$  ПО ТО вкл.В СА (во вторичных величинах) с точностью  $\pm 10\%$ .

#### 3.3.3.4. Проверка УРОВ

Проверку порога срабатывания ПО УРОВ производить путем имитации однофазных КЗ (AN, BN, CN) подачей регулируемого переменного тока на соответствующие входные токовые цепи шкафа.

Контрольное реле подключить к выходу соответствующего ПО: **[012016] ПО УРОВ ф.А, [012017] ПО УРОВ ф.В, [012018] ПО УРОВ ф.С**.

Плавнo увеличивая ток  $I_{AN}$  ( $I_{BN}$ ,  $I_{CN}$ ) от нуля, определить порог срабатывания ПО по началу свечения светодиодного индикатора «**Контрольный выход**» на лицевой панели терминала.



Величина тока срабатывания должна быть равна  $I_{AN} (I_{BN}, I_{CN}) = I_{CP}$  ПО УРОВ А (В, С) (во вторичных величинах) с точностью  $\pm 10 \%$ .

### 3.3.3.5. Проверка МТЗ

#### 3.3.3.5.1. Проверка ПО МТЗ

Проверку порога срабатывания ПО МТЗ производить путем имитации однофазных КЗ (AN, BN, CN) подачей регулируемого переменного тока на соответствующие входные токовые цепи шкафа.

Контрольное реле подключить к выходу соответствующего ПО: [012041] ПО МТЗ I ст. ф.А, [012042] ПО МТЗ I ст. ф.В, [012043] ПО МТЗ I ст. ф.С, [012044] ПО МТЗ II ст. ф.А, [012045] ПО МТЗ II ст. ф.В, [012046] ПО МТЗ II ст. ф.С.

Плавно увеличивая ток  $I_{AN} (I_{BN}, I_{CN})$  от нуля, определить порог срабатывания ПО по началу свечения светодиода индикатора «**Контрольный выход**» на лицевой панели терминала.

Величина тока срабатывания должна быть равна  $I_{AN} (I_{BN}, I_{CN}) = I_{CP}$  ПО МТЗ А (В, С) (во вторичных величинах) с точностью  $\pm 5 \%$ .

#### 3.3.3.5.2. Проверка порога срабатывания ПО U2 МТЗ

Контрольное реле подключить к выходу ПО [015008] ПО U2 МТЗ.

Плавно увеличивая напряжение  $U_{A-N,B,C} (U_{B-N,C,A}, U_{C-N,A,B})$  от нуля, определить порог срабатывания ПО по началу свечения светодиода индикатора «**Контрольный выход**» на лицевой панели терминала.

Величина напряжения срабатывания ПО U2 МТЗ  $U_{CP} = U_{A-N,B,C} (U_{B-N,C,A}, U_{C-N,A,B}) / 3$  должна быть равна заданной уставке с точностью  $\pm 5\%$ .

#### 3.3.3.5.3. Проверка порога срабатывания ПО Умин. АВ (ВС, СА)

Контрольное реле подключить к выходу соответствующего ПО: [014004] ПО U мин. МТЗ АВ, [014005] ПО U мин. МТЗ ВС, [014006] ПО U мин. МТЗ СА.

Плавно уменьшая напряжение  $U_{A-N,B,C} (U_{B-N,C,A}, U_{C-N,A,B})$ , превышающее напряжение срабатывания ПО Умин. МТЗ, определить порог срабатывания по началу свечения светодиода индикатора «**Контрольный выход**» на лицевой панели терминала.

Величина напряжения срабатывания ПО Умин. АВ (ВС, СА)  $= U_{CP} = U_{A-N,B,C} (U_{B-N,C,A}, U_{C-N,A,B})$  должна быть равна заданной уставке с точностью  $\pm 5\%$ .

#### 3.3.3.6. Проверка ТЗП

Контрольное реле подключить к выходу ПО: [012049] ПО ТЗП сигнальной ст., [012050] ПО ТЗП I ст., [012051] ПО ТЗП II ст., ...

Порог срабатывания ПО ТЗП определять подачей симметричного трехфазного тока плавным увеличением симметричного тока до начала свечения светодиода индикатора «**Контрольный выход**» на лицевой панели терминала.

Величина срабатывания ПО должна быть равна заданной уставке с точностью  $\pm 5 \%$ .

### 3.3.4. Проверка шкафа рабочим током и напряжением



Цепи действия на выключатели и на внешние устройства должны быть отключены.

Подключить цепи переменного тока и напряжения от измерительных трансформаторов защищаемой ВЛ. Вставить в испытательные блоки рабочие крышки.

3.3.5. Проверка правильности подведения к шкафу тока и напряжения от измерительных трансформаторов

3.3.5.1. По показаниям дисплея терминала или с помощью комплекса программ **EKRASMS** снять показания и построить векторные диаграммы токов и напряжений.

3.3.5.2. По диаграмме убедиться в правильности чередования фаз токов и напряжений, подключенных к шкафу.

3.3.5.3. Проверка правильности подключения цепей тока и напряжения

По показаниям дисплея терминала или с помощью комплекса программ **EKRASMS** снять показания активной и реактивной мощностей (в первичных величинах) по ВЛ и сравнить с показаниями щитовых приборов (или запросить у диспетчера). Величина и направление активной и реактивной мощностей по показаниям терминала и по приборам должны совпадать. В этом случае можно утверждать, что направленность ИО сопротивления будет правильной.

На противоположном конце ВЛ измеряемые направления активной и реактивной мощностей должно быть противоположного знака (измеряемые в одно и тоже время).

3.3.5.4. Проверка симметричных составляющих в подводимых трехфазных системах напряжения и тока

По показаниям дисплея терминала или с помощью комплекса программ **EKRASMS** снять показания напряжения и тока прямой, обратной и нулевой последовательностей. Напряжение и ток прямой последовательности во вторичных величинах должны быть близкими к фазным величинам соответственно напряжения и тока фазы А.



Величина напряжения и тока обратной последовательности не должна превышать 3 % от величин соответственно напряжения и тока прямой последовательности.

Величина тока нулевой последовательности не должна превышать 3 % от величины тока прямой последовательности.

Величина напряжения нулевой последовательности не должна превышать 4 % от величины напряжения прямой последовательности.

Значения углов напряжений и токов небаланса по обратной и нулевой последовательностям могут быть произвольными.

3.3.5.5. Проверка правильности включения цепей напряжения нулевой последовательности и цепей БНН

На начальном этапе ввода шкафа в эксплуатацию рекомендуется использовать напряжение 3U0, полученное расчетным путем от «звезды» фазных напряжений, что гарантирует правильную направленность ИО направления мощности нулевой последовательности. Такой режим следует установить: в пункте меню терминала [050273] ТТ, ТН / ТН / **Напряжение 3U0 / от звезды**. В дальнейшем, после получения первых осциллограмм при внешних или внутренних КЗ на «землю», сравнить расчетное напряжение 3U0 от «звезды» фазных напряжений и напряжение 3U0, полученное от «разомкнутого треугольника».

Для визуального наблюдения вычисляемого напряжения 3U0 от «звезды», при просмотре осциллограмм, следует отобразить полученную аварийную осциллограмму с помощью программы **Анализ осциллограмм** (входит в состав комплекса программ **EKRASMS**). В меню **Сервис** программы **Анализ осциллограмм** открыть опцию **Фильтры симметричных составляющих**, далее опцию **Нулевая последовательность**, выбрать цепь

напряжения и задать величину сигнала **Линейная**. Опцию **Фильтр 1-гармоники** необходимо отключить.

Для наблюдения напряжения 3U0 от «разомкнутого треугольника» следует на этой же осциллограмме в меню **Сервис** открыть опцию **Дифференциальные величины**, в группе выпадающих списков выбрать для  $I_1$  аналоговый канал Уни и для  $I_3$  аналоговый канал Уик (весовые коэффициенты  $k_1$  и  $k_2$  равны 1).

Проверить, что мгновенные значения обоих сигналов подобны. Это гарантирует правильную фазировку цепей «разомкнутого треугольника», подводимых к защите, и направленность ИО направления мощности нулевой последовательности в этом случае правильная. После этого, можно установить программную накладку в пункте меню терминала [050273] ТТ, ТН / ТН / **Напряжение 3U0 / от треугольника**.

Проверить правильность включения и балансировку напряжений, подводимых к БНН. Для этого по показаниям дисплея терминала или с помощью комплекса программ **EKRASMS** определить выходное напряжение устройства БНН, которое не должно превышать 5 В.

Проверить работу БНН при имитации обрыва цепей напряжения путем поочередного отключения цепей «звезды» и «разомкнутого треугольника» с помощью контрольных штекеров испытательных блоков SG. При этом во всех случаях через выдержку времени, примерно равную 5 с, должен появляться светодиодный сигнал **«Неиспр. цепей напряжения»**.

#### 3.3.5.6. Калибровка аналогового входа напряжения от ШОН

Снять показания величин модуля и угла вектора напряжения  $U_{\text{ш}} = U_{\text{вс}}$  на шинах и величин модуля и угла вектора напряжения  $U_{\text{шон}}$  на линии. Выполнить корректировку величин модуля и угла вектора напряжения  $U_{\text{шон}}$  на линии до совпадения их с аналогичными величинами напряжения  $U_{\text{ш}} = U_{\text{вс}}$  на шинах (меню [050274] ТТ, ТН / ТН / **Модуль подстройки U ШОН** и [050275] ТТ, ТН / ТН / **Угол подстройки U ШОН**).

#### 3.3.5.7. Проверка поведения защиты при снятии и подаче напряжения оперативного постоянного тока

При поданном токе нагрузки отключением и включением напряжения оперативного постоянного тока с помощью выключателя SA «Питание» убедиться, что ложного срабатывания защиты не происходит.

#### 3.3.6. Проверка действия на центральную сигнализацию и проверка взаимодействия шкафа с другими НКУ

Проверка должна производиться персоналом, осуществляющим наладку, в установленном порядке.

### 3.4. Возможные неисправности и методы их устранения

Неисправности могут возникнуть при нарушении условий транспортирования, хранения и эксплуатации.

При включении питания и в процессе работы шкафа могут возникнуть неисправности, обнаруживаемые системой контроля терминала. Описание возможных неисправностей и методов их устранения приведено в руководстве по эксплуатации на терминал ЭКРА.656132.265-03 РЭ «Терминалы защиты серии БЭ2704».

## **4. Техническое обслуживание изделия**

### **4.1. Общие указания**

4.1.1. Цикл технического обслуживания шкафа в процессе его эксплуатации составляет восемь лет в соответствии с требованиями РД 153-34.0-35.617-2001 «Правила технического обслуживания устройств релейной защиты, электроавтоматики, дистанционного управления и сигнализации электростанций и подстанций 110 – 750 кВ» для устройств на микроэлектронной и микропроцессорной базе. Под циклом технического обслуживания понимается период эксплуатации шкафа между двумя ближайшими восстановлением, в течение которого выполняются в определенной последовательности виды технического обслуживания, предусмотренные вышеуказанными правилами: проверка (наладка) при новом включении (см. 3.3), первый профилактический контроль, профилактический контроль, профилактическое восстановление, проводимые в сроки и в объеме проверок, установленных у потребителя. Установленная продолжительность цикла технического обслуживания может быть увеличена или сокращена в зависимости от конкретных условий, длительности эксплуатации с момента ввода в работу, фактического состояния каждого конкретного шкафа, а также квалификации обслуживающего персонала.

#### **4.1.1.1. Профилактический контроль**

Терминалы серии БЭ2704 имеют встроенную систему самодиагностики и не требуют периодического тестирования.

Особое внимание при проведении профилактического контроля следует уделить протяжке винтов на разъемах терминала и на рядах наборных зажимов шкафа.

При проведении профилактического контроля необходимо измерить переменные токи и напряжения, подводимые к зажимам шкафа, и провести сравнение их с показаниями токов и напряжений на дисплее терминала. При соответствии показаний дальнейшую проверку уставок защит и устройств шкафа допускается не проводить.

При проведении профилактического контроля целесообразно проверить исправность дискретных входов терминала, а также замыкание выходных контактов шкафа. Перед выполнением проверки необходимо принять меры для исключения действия шкафа во внешние цепи.

Проверку исправности дискретных входов, выведенных на наборные зажимы шкафа, а также оперативных переключателей и кнопок на двери шкафа, следует проводить с использованием дисплея терминала, выставив на нем через меню состояние соответствующего входа.

#### **4.1.1.2. Профилактическое восстановление**

При профилактическом восстановлении следует произвести следующие проверки:

- проверку состояния электрической изоляции шкафа;
- проверку уставок защит шкафа;
- проверку шкафа рабочим током и напряжением;
- проверку воздействия на внешние цепи;
- проверку действия на центральную сигнализацию;
- проверку взаимодействия шкафа с другими НКУ.

Обслуживающий шкаф персонал может самостоятельно провести ремонт или замену внешних реле шкафа, переключателей, светосигнальной арматуры и т.д.



**В СЛУЧАЕ ОБНАРУЖЕНИЯ ДЕФЕКТОВ В ТЕРМИНАЛЕ БЭ2704 ИЛИ В УСТРОЙСТВЕ СВЯЗИ С ПК, НЕОБХОДИМО НЕМЕДЛЕННО ПОСТАВИТЬ В ИЗВЕСТНОСТЬ ПРЕДПРИЯТИЕ-ИЗГОТОВИТЕЛЬ. ВОССТАНОВЛЕНИЕ ВЫШЕУКАЗАННОЙ АППАРАТУРЫ МОЖЕТ ПРОИЗВОДИТЬ ТОЛЬКО СПЕЦИАЛЬНО ПОДГОТОВЛЕННЫЙ ПЕРСОНАЛ.**

#### **4.2. Меры безопасности**

4.2.1. Конструкция шкафа пожаробезопасна в соответствии с ГОСТ 12.1.004-91 и обеспечивает безопасность обслуживания в соответствии с ГОСТ Р 51321.1-2007, СТБ МЭК 60439-1-2007, ГОСТ 12.2.007.0-75.

По требованиям защиты человека от поражения электрическим током шкаф соответствует классу I по ГОСТ 12.2.007.0-75.

4.2.2. Аппаратура шкафа для защиты от соприкосновения с токоведущими частями имеет оболочку.

4.2.3. При эксплуатации и испытаниях шкафа необходимо руководствоваться «Правилами технической эксплуатации электрических станций и сетей» и «Правилами по охране труда при эксплуатации электроустановок».

4.2.4. Требования к персоналу и правила работ со шкафом, необходимые при обслуживании и эксплуатации шкафа приведены в 3.2.1 настоящего РЭ.

4.2.5. При соблюдении требований эксплуатации и хранения шкаф не создаёт опасность для окружающей среды.

#### **4.3. Проверка работоспособности изделия (организация эксплуатационных проверок)**

4.3.1. При профилактическом восстановлении рекомендуется следует пользоваться методикой, приведённой в 3.3 настоящего РЭ.

В процессе эксплуатации объем проверок может быть сокращён, а порядок их проведения изменён.

4.3.2. Проверка и настройка терминала защиты производится в соответствии с указаниями, приведёнными в руководстве по эксплуатации ЭКРА.656132.265-03 РЭ.

## 5. Рекомендации по выбору уставок

### 5.1. Выбор уставок КСЗ (ДЗ, ТНЗНП, ТО)

Выбор уставок КСЗ включает в себя определение значений параметров срабатывания реле, выдержек времени и положений программируемых накладок. Поскольку в этих защитах сохранена традиционная российская идеология построения и основные технические требования, используемые в шкафах защит линии типа ШДЭ2801(2802), рекомендуется при выборе параметров срабатывания РС ступеней ДЗ, реле тока БК, ПО тока ступеней ТНЗНП, реле направления мощности, ПО тока ТО и соответствующих выдержек времени пользоваться имеющимися в расчетных службах методическими материалами, а также указанной ниже литературой.

### 5.2. Выбор уставок АПВ

#### 5.2.1. Выбор уставки однократного АПВ для линий с односторонним питанием

Выдержка времени АПВ линий с односторонним питанием отвечает двум требованиям:

- 1) выдержка времени АПВ ( $t_{1\text{АПВ}}$ ) должна быть больше выдержки времени готовности для повторного включения привода отключившегося выключателя:

$$t_{1\text{АПВ}} \geq t_{г.п.} + t_{з\text{АП}},$$

где  $t_{г.п.}$  - время готовности привода, которое для различных видов приводов может быть в пределах от 0,2 до 1 с;

$t_{з\text{АП}}$  - время запаса, учитывающее непостоянство  $t_{г.п.}$ , которое выбирается в диапазоне от 0,3 до 0,5 с;

- 2) выдержка времени АПВ должна быть больше выдержки времени от момента погасания электрической дуги в месте КЗ до полного восстановления изоляционных свойств воздуха (время деионизации воздуха)

$$t_{1\text{АПВ}} \geq t_{д} + t_{з\text{АП}},$$

где  $t_{д}$  - время деионизации, составляющее от 0,1 до 0,3 с;

$t_{з\text{АП}}$  - время запаса, учитывающее непостоянство  $t_{д}$ , которое принимается равным от 0,3 до 0,5 с.

За уставку принимается большее из полученных значений  $t_{1\text{АПВ}}$ .

Для повышения надёжности действия АПВ на линиях, где наиболее частыми повреждениями являются набросы проводов, последствия от падения деревьев и касания проводов передвижными механизмами, целесообразно увеличить выдержку времени до 2-3 с.

#### 5.2.2. Выбор времени готовности АПВ

Выдержка времени готовности АПВ к повторному действию ( $t_{\text{ГОТ}}$ ). Отсчет  $t_{\text{ГОТ}}$  начинается при отсутствии сигнала пуска АПВ и нахождении выключателя во включенном состоянии.

Выдержка времени готовности к повторному действию ( $t_{\text{ГОТ}}$ ) выбирается исходя из необходимости обеспечения однократного действия АПВ при повторном включении на устойчивое КЗ и, соответственно, должна быть отстроена от наибольшей выдержки времени действия РЗА в этом режиме:

$$t_{\text{ГОТ}} \geq t_{з\text{АЩ}} + t_{\text{ОТК}} + t_{з\text{АП}},$$

где  $t_{з\text{АЩ}}$  - наибольшая выдержка времени защиты;

$t_{\text{ОТК}}$  - время отключения выключателя;

$t_{з\text{АП}}$  - время запаса, которое принимается равным от 0,3 до 0,5 с.

Одновременно должно быть соблюдено условие:  $t_{\text{ГОТ}} \geq t_{1\text{АПВ}}$ .

### 5.2.3. Выбор уставок двукратного АПВ

Двукратное АПВ применяют, как правило, на линиях с односторонним питанием и на головных участках кольцевых сетей, где возможна работа в режиме одностороннего питания.

Выдержка времени первого цикла АПВ определяется также, как для однократного АПВ. Второй цикл должен проходить с выдержкой времени  $t_{2АПВ} \geq (10-20)$  с после вторичного отключения выключателя. Большая выдержка времени второго цикла АПВ связана с восстановлением отключающей способности дугогасительной камеры - с удалением из нее разложившихся и обугленных частиц. Кроме того, увеличение выдержки времени второго цикла АПВ способствует повышению вероятности успешного повторного включения.

Выдержка времени готовности к повторному действию ( $t_{ГОТ}$ ) выбирается исходя из необходимости обеспечения двукратности действия АПВ при повторном включении и, соответственно, должна быть отстроена от наибольшей выдержки времени действия РЗА после второго АПВ на устойчивое КЗ:

$$t_{ГОТ} \geq t_{ЗАЩ} + t_{ОТК} + t_{ЗАП}$$

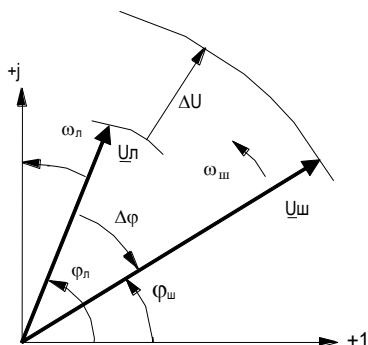
Одновременно должно быть соблюдено условие:

$$t_{ГОТ} \geq t_{2АПВ}$$

При выборе выдержек времени  $t_{1АПВ}$ ,  $t_{2АПВ}$ ,  $t_{ГОТ}$  для АПВ линий с двусторонним питанием, для шин должны учитываться особенности схемы соединения энергообъектов, последовательность и условия включения выключателей в режиме АПВ.

5.2.4. При выборе режима с контролем наличия напряжения необходимо выбрать уставки ПО максимального напряжения на шинах ( $U_{Ш} > U_{МАКС}$ ) и на линии ( $U_{Л} > U_{МАКС}$ ).

### 5.2.5. Уставки ИО контроля напряжения и контроля синхронизма



$U_{Ш}$ ,  $U_{Л}$  – модули векторов напряжения на шинах и линии

$\omega_{Ш}$ ,  $\omega_{Л}$  - угловые скорости для  $U_{Ш}$ ,  $U_{Л}$

$\Delta U = U_{Ш} - U_{Л}$  – разность модулей напряжений

$\varphi_{Ш}$ ,  $\varphi_{Л}$  – фаза векторов напряжений на шинах и линии

$\Delta \varphi = \varphi_{Ш} - \varphi_{Л}$  - разность фаз векторов напряжений на шинах и линии

Синхронизм между двумя участками цепи (шины и линия), соединяемые выключателем контролируется с помощью трех параметров -  $\Delta U$ ,  $\Delta \varphi$ , и  $\Delta f$  (см. рисунок), где  $\Delta f$  - разность частот напряжений на шинах и на линии:

$$\Delta f \approx \Delta \varphi / \Delta t$$

Условия по синхронизму считаются выполненными, если все три контролируемых параметра находятся в пределах нормы.

Рекомендованные значения:

$$\Delta U = 0,2U_{НОМ};$$

$$\Delta \varphi = (10 - 30)^\circ;$$

$\Delta f = 0,05$  Гц - для соединения частей схем к которым предъявляются высокие требования по синхронизму, а также для важных межсистемных связей;

$\Delta f = 0,1$  Гц - для схем, допускающих большое время АПВ или для АПВ коротких линий;

$\Delta f = 0,2$  Гц - для схем с малым временем АПВ, где может ожидать большая разность частот.

Уставки по синхронизму должны выбираться таким образом, чтобы максимально соответствовать ожидаемым параметрам по максимальному сдвигу фаз ( $\Delta\varphi_{\text{МАКС}}$ ) и максимальной разности частот ( $\Delta f_{\text{МАКС}}$ ). При правильном выборе уставок при АПВ будет обеспечено синхронное включение выключателя. После выбора уставок необходимо провести проверку правильности их выбора с помощью выражения:

$$2 \cdot \Delta\varphi_{\text{МАКС}} / (\Delta f_{\text{МАКС}} \cdot 360) \geq t_{\text{ИО}} + t_{\text{ВКЛ}}$$

где  $t_{\text{ИО}}$  - время срабатывания ИО контроля синхронизма. Может быть принято равным 0,03 с,

$t_{\text{ВКЛ}}$  - время включения выключателя.

Для режима улавливания синхронизма необходимо соблюдать условие:  $\Delta f_{\text{МАКС}} < 1 / (4 \cdot t_{\text{ВКЛ}})$ , т.е. при времени включения выключателя равной 100 мс, максимальная разность частот должна быть меньше 2,5 Гц.

При выборе режима с контролем наличия напряжения или отсутствия напряжения необходимо иметь в виду, что в терминале автоматики управления выключателем предусмотрены независимые ПО для контроля максимального и минимального напряжений ( $U_{\text{Ш}} > U_{\text{МАКС}}$ ,  $U_{\text{Л}} > U_{\text{МАКС}}$ ,  $U_{\text{Ш}} < U_{\text{МИН}}$ ,  $U_{\text{Л}} < U_{\text{МИН}}$ ).

Рекомендованные значения напряжения срабатывания:

- для ПО максимального напряжения  $U_{\text{МАКС}} = (0,7 - 0,8) U_{\text{НОМ}}$ ;

- для ПО минимального напряжения  $U_{\text{МИН}} = (0,3 - 0,4) U_{\text{НОМ}}$ .

#### 5.2.6. Выбор времени включения от АПВ

Выдержка времени включения от АПВ ( $t_{\text{ВКЛ АПВ}}$ ) выбирается исходя из необходимости обеспечения минимальной длительности замкнутого состояния реле включения от АПВ при отсутствии подхвата от ДТ ЭМВ согласно паспортным данным на выключатель:

$$t_{\text{ВКЛ АПВ}} = t_{\text{ВВ}}$$

где  $t_{\text{ВВ}}$  – время включения выключателя по паспортным данным.

#### 5.2.7. Выбор времени опережения включения

Уставка времени опережения включения ( $t_{\text{ВКЛ}}$ ) используется в схеме улавливания синхронизма и состоит из суммы собственного времени включения выключателя и времени работы выходного реле терминала. Собственное время включения выключателя ( $t_{\text{ВВ}}$ ) берется из паспортных данных на выключатель, время работы выходного реле терминала ( $t_{\text{ВЫХ РЕЛЕ}}$ ) принимается равным 10 мс. Время опережения включения рассчитывается как сумма этих двух времен:  $t_{\text{ВКЛ}} = t_{\text{ВВ}} + t_{\text{ВЫХ РЕЛЕ}}$ .

При отсутствии паспортных данных, время включения выключателя определяется опытным путём. После включения выключателя, по данным встроенного регистратора измеряется время между выдачей команды на включение выключателя [114081] и появлением сигнала РПВ (выход) [114051], это время и принимается за уставку.



### 5.2.8. Выбор времени сброса готовности АПВ при отключенном выключателе

Сброс готовности АПВ при длительно отключенном выключателе вводится в работу при помощи программной накладки ХВ7\_АУВ. Уставка времени сброса ( $t_{\text{СБР}}$ ) должна быть отстроена от выдержек времени циклов АПВ и времени ожидания включения с контролем (улавливанием) синхронизма.

В общем случае, при использовании двукратного АПВ с контролем (улавливанием) синхронизма, выдержка времени сброса готовности рассчитывается по формуле:

$$t_{\text{СБР}} \geq t_{1\text{АПВ}} + t_{2\text{АПВ}} + t_{\text{КС(УС)}} + t_{\text{Вкл}} + t_{\text{ЗАП}},$$

где  $t_{1\text{АПВ}}$  - время первого цикла АПВ;

$t_{2\text{АПВ}}$  - время второго цикла АПВ;

$t_{\text{КС(УС)}}$  - время ожидания синхронизма;

$t_{\text{Вкл}}$  - время включения выключателя

$t_{\text{ЗАП}}$  - время запаса.

### 5.3. Выбор уставок УРОВ

Функция УРОВ реализует принцип индивидуального устройства, причем схема УРОВ выполнена универсальной и возможна реализация УРОВ как по схеме с дублированным пуском от защит с контролем РПВ, так и по схеме с автоматической проверкой исправности выключателя. Выбор принципа действия УРОВ производится с помощью программируемой накладки ХВ1\_УРОВ.

В части формирования отключающих импульсов каждый из комплектов УРОВ обеспечивает действие на доотключение резервируемого выключателя без выдержки времени, а затем с выдержкой времени - действие на отключение смежных выключателей. Вывод действия УРОВ на доотключение резервируемого выключателя (действие УРОВ «на себя») при работе по схеме с дублированным пуском от защит с контролем РПВ производится с помощью программируемой накладки ХВ2\_УРОВ.

Выбор уставок УРОВ сводится к выбору выдержки времени устройства на отключение смежных выключателей и к выбору уставки по току срабатывания ПО тока УРОВ.

В соответствии с индивидуальным принципом исполнения, УРОВ шкафа имеет выдержку времени, необходимую для фиксации отказа выключателя. Это позволяет отказаться от запаса по выдержке времени, который предусматривается в централизованных УРОВ с общей выдержкой времени для учета перехода КЗ с одной двухцепной линии на другую и равен времени отключения двух выключателей. Кроме того, необходимо иметь в виду, что шкаф выполнен на современной микропроцессорной базе и обеспечивает высокую точность отсчета времени. В связи с вышеизложенным, выдержка времени УРОВ может быть принята равной значению от 0,2 до 0,3 с, что улучшает условия сохранения устойчивости энергосистемы и уменьшает выдержки времени резервных защит.

ПО тока УРОВ предназначено для возврата схемы УРОВ при отсутствии отказа выключателя и для определения отказавшего выключателя или КЗ в зоне между выключателем и трансформатором тока с целью выбора направления действия устройства. Ток срабатывания ПО тока УРОВ должен выбираться по возможности минимальным. Рекомендованное значение тока срабатывания – от  $0,05 I_{\text{ном}}$  до  $0,1 I_{\text{ном}}$  присоединения. В отдельных случаях могут возникнуть дополнительные ограничения по выбору минимальной уставки по току срабатывания ПО тока УРОВ (отстройка от максимального емкостного тока для УРОВ выключателей с пофазными приво-

дами, отстройка от токов через емкостные делители и т.д.), которые должны учитываться при выборе уставок.

## 6. Транспортирование и хранение

Условия транспортирования, хранения и допустимые сроки сохраняемости в упаковке до ввода шкафа в эксплуатацию должны соответствовать указанным в таблице 13.

Таблица 13 - Условия транспортирования и хранения

Назначение НКУ	Обозначение условий транспортирования в части воздействия		Обозначение условий хранения по ГОСТ 15150-69	Допустимые сроки сохраняемости в упаковке, годы
	механических факторов по ГОСТ 23216-78	климатических факторов таких, как условия хранения по ГОСТ 15150-69		
1 Внутри страны (кроме районов Крайнего Севера и по ГОСТ15846-2002)	Л	5(ОЖ4)	1(Л)	3
2 Внутри страны в районы Крайнего Севера и по ГОСТ15846-2002	С	5(ОЖ4)	2(С)	3
3 Экспорт в макроклиматические районы с умеренным климатом	Л; С	5(ОЖ4)	1(Л)	3
4 Экспорт в макроклиматические районы с тропическим климатом	С	6(ОЖ2)	3(ЖЗ)	3

Нижнее значение температуры окружающего воздуха при транспортировании – минус 25 °С.

Транспортирование упакованных шкафов производится любым видом закрытого транспорта, предохраняющим изделия от воздействия солнечной радиации, резких скачков температур, атмосферных осадков и пыли с соблюдением мер предосторожности против механических воздействий. Для условий транспортирования в части воздействия механических факторов «Л» допускается общее число перегрузок не более четырех.

Погрузка, крепление и перевозка шкафов в транспортных средствах осуществляется в соответствии с действующими правилами перевозок грузов, с учетом манипуляционных знаков маркировки тары по ГОСТ 14192-96. Упакованный шкаф должен быть надежно закреплен для предотвращения его свободного перемещения.

До установки в эксплуатацию шкафы хранить в закрытых складских помещениях при температуре окружающей среды от 5 °С до 45 °С и относительной влажности не выше 80 % при температуре 25 °С, а также при отсутствии в окружающей среде агрессивных газов в концентрациях, разрушающих металл и изоляцию.

## **7. Утилизация**

7.1. После снятия с эксплуатации изделие подлежит демонтажу и утилизации. Специальных мер безопасности при демонтаже и утилизации не требуется. Демонтаж и утилизация не требуют специальных приспособлений и инструментов.

7.2. Основным методом утилизации является разборка изделия. При разборке целесообразно разделять материалы по группам. Из состава изделия подлежат утилизации черные и цветные металлы. Черные металлы при утилизации необходимо разделять на сталь конструкционную и электротехническую, а цветные металлы - на медные и алюминиевые сплавы (см. приложение Б).

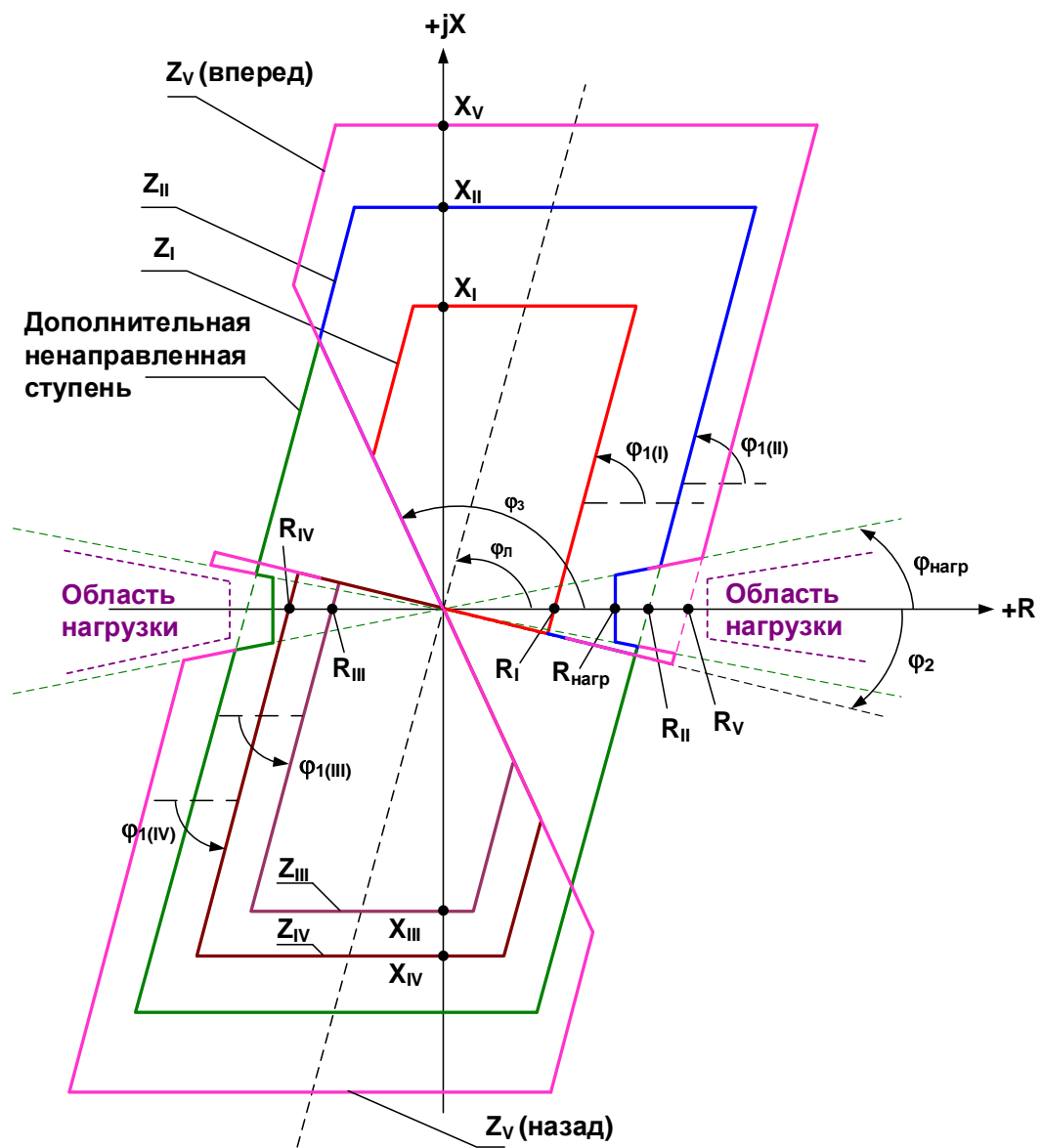


Рисунок 1. Характеристики срабатывания ИО Z I – V ступеней ДЗ

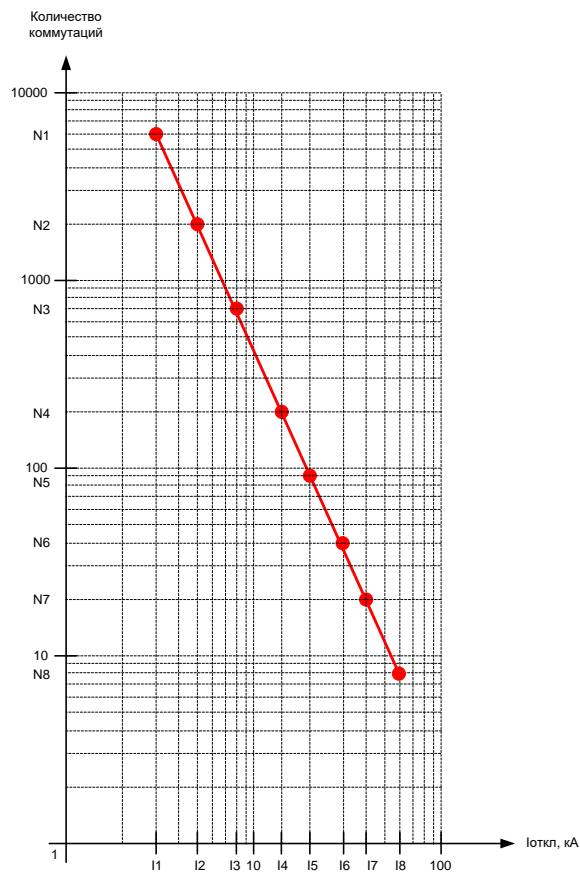


Рисунок 2. Характеристика коммутационного ресурса выключателя, задаваемая восемью точками

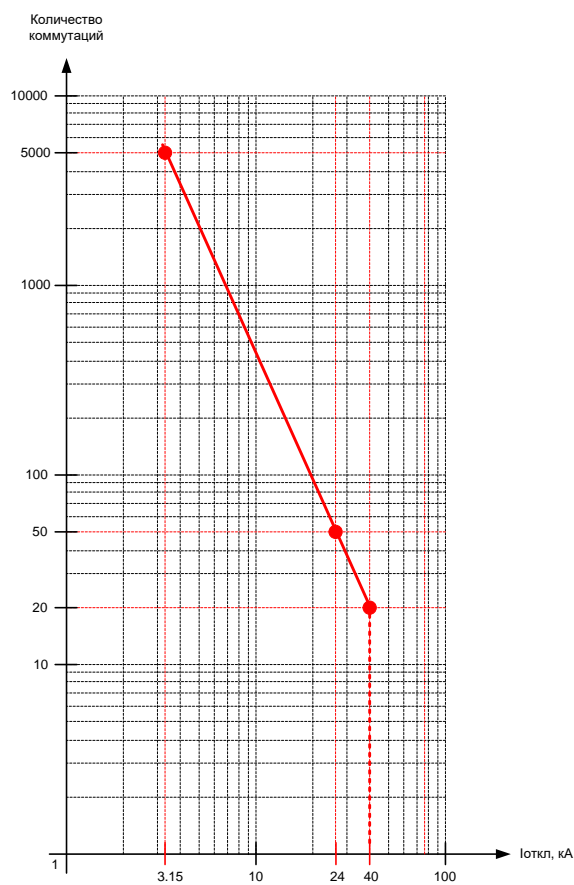


Рисунок 3. Характеристика коммутационного ресурса выключателя ВГТ-110-40 задаваемая тремя точками.

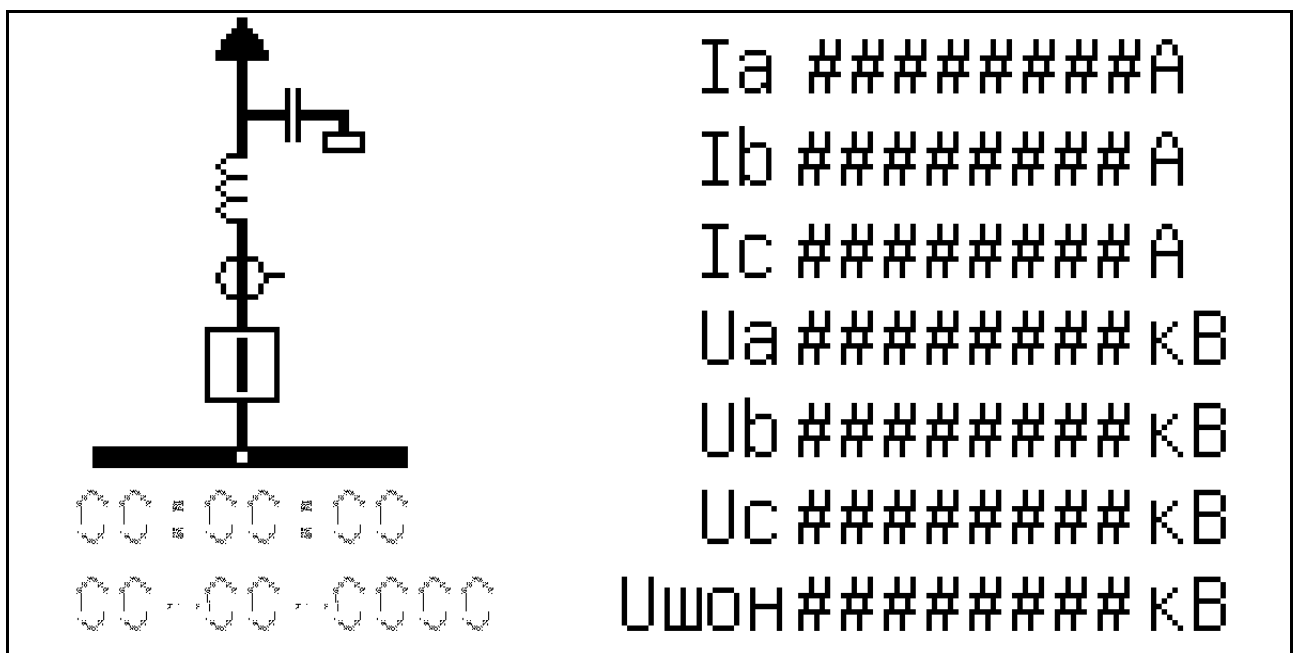


Рисунок 4. Пример упрощенного изображения первичной схемы на графическом дисплее терминала

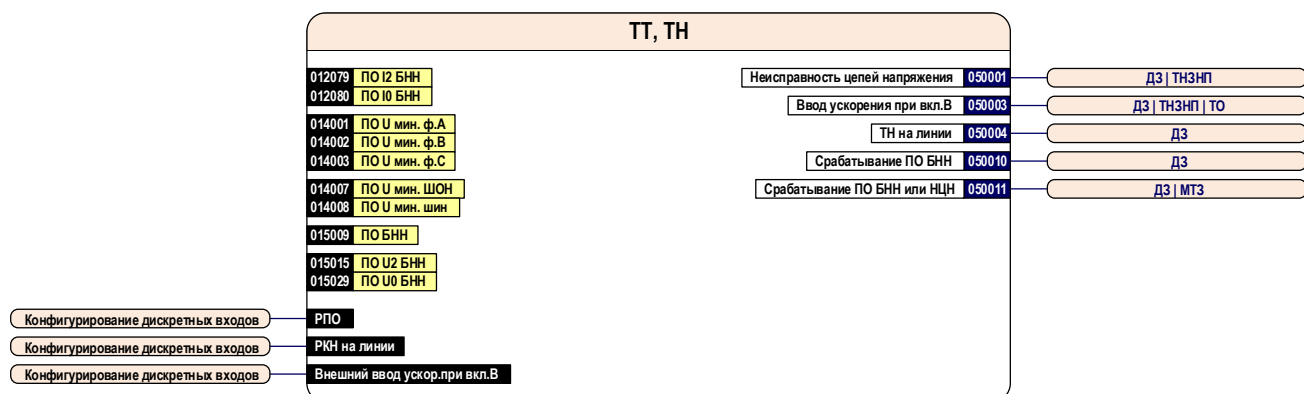
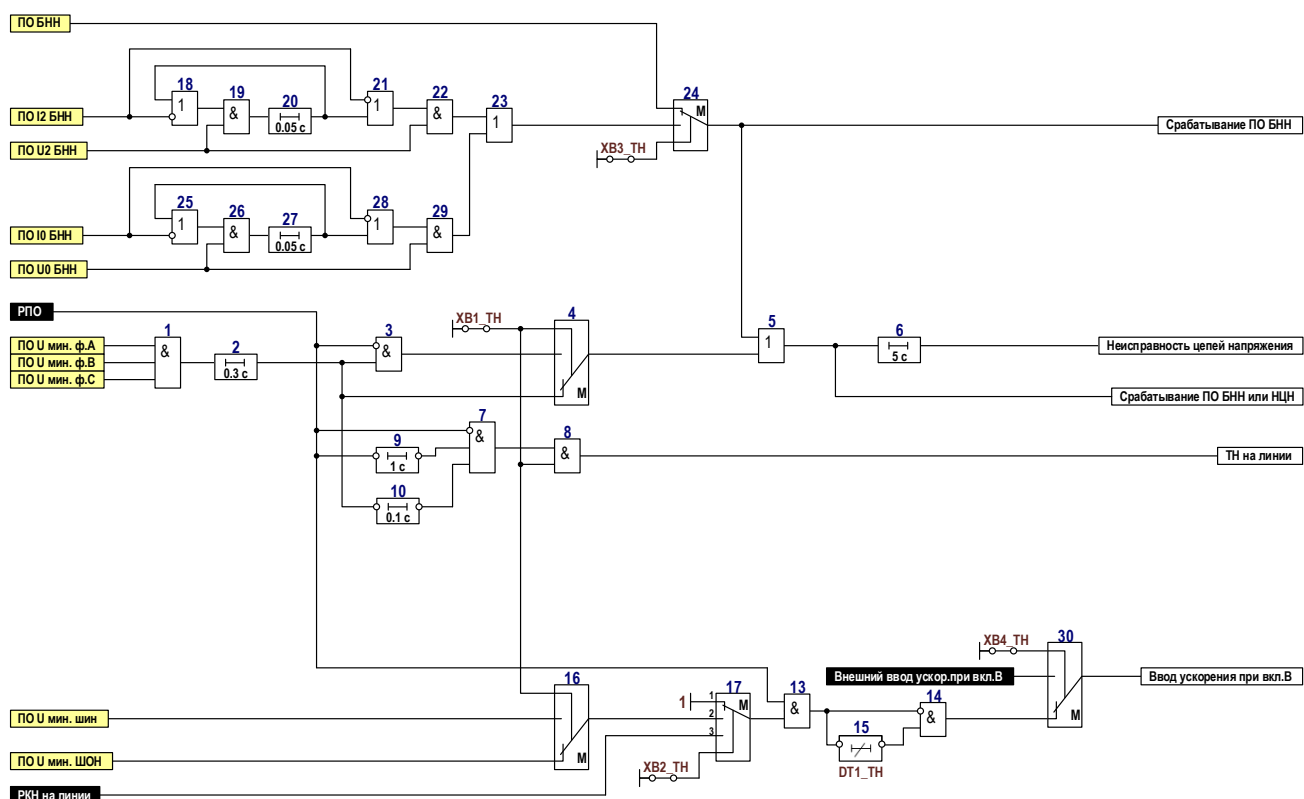


Рисунок 5. Блок – схема узла ТН



№ ID	Наименование программной наклейки	Состояние	Состояние по умолчанию
050305	XВ1_TH Место установки трансформатора напряжения	0 - на шинах 1 - на линии	на шинах
050307	XВ2_TH Контроль ускорен.при вкл. В от напряжения на линии	1 - не предусмотрен 2 - ШОН 3 - РКН на линии	не предусмотрен
050308	XВ3_TH Цепь напряжения разомкнутого треугольника	0 - используется 1 - не используется	используется
050309	XВ4_TH Ввод ускорения при вкл.В	0 - от РПО 1 - внешний	от РПО

№ ID	Наименование выдержки времени	T <sub>мин</sub> , с	T <sub>макс</sub> , с	T <sub>умолч</sub> , с
050331	DT1_TH Время ввода ускорения при вкл.В	0.5	2.0	0.7

Рисунок 5.1. Функциональная схема логической части узла ТН



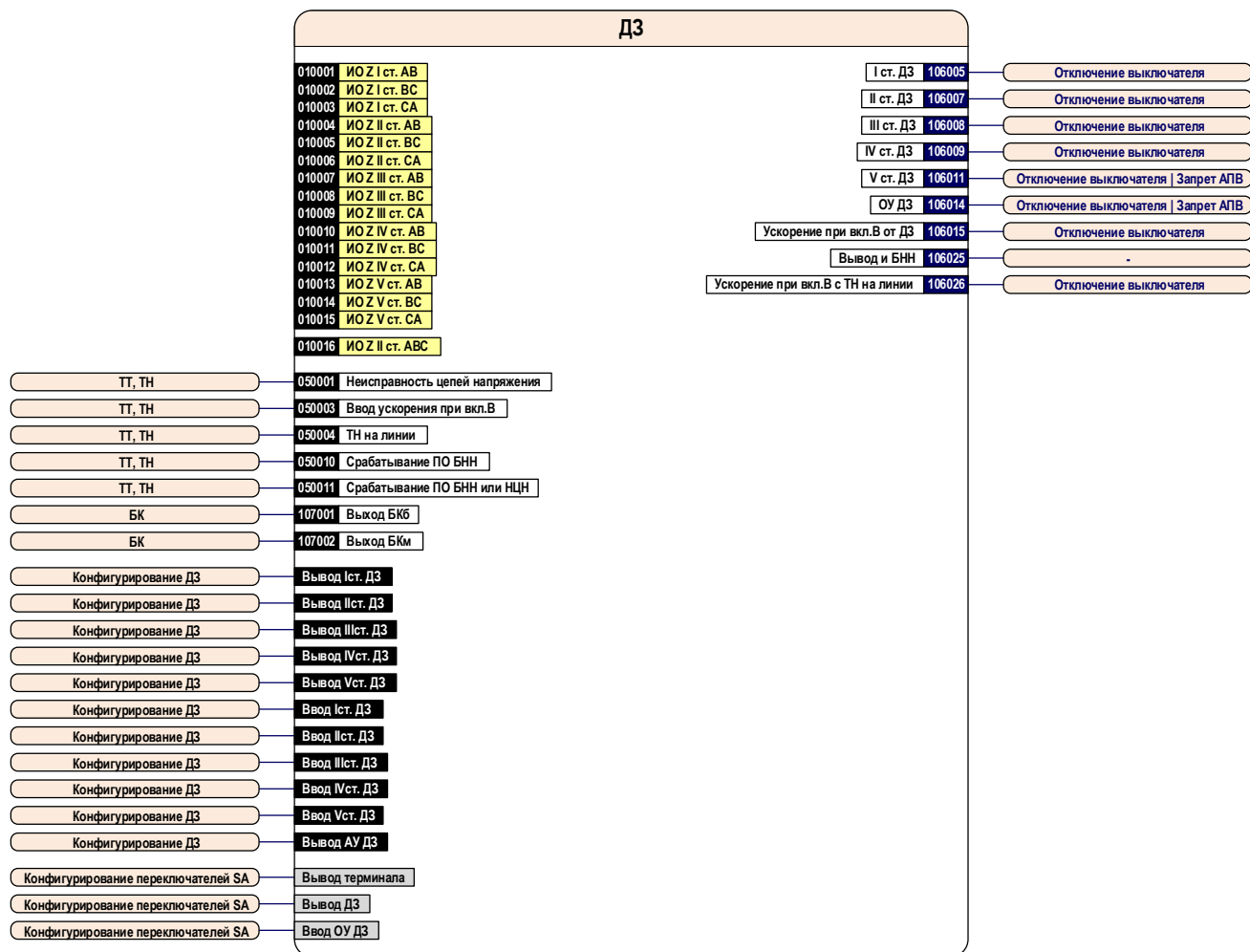


Рисунок 6. Блок – схема узла ДЗ

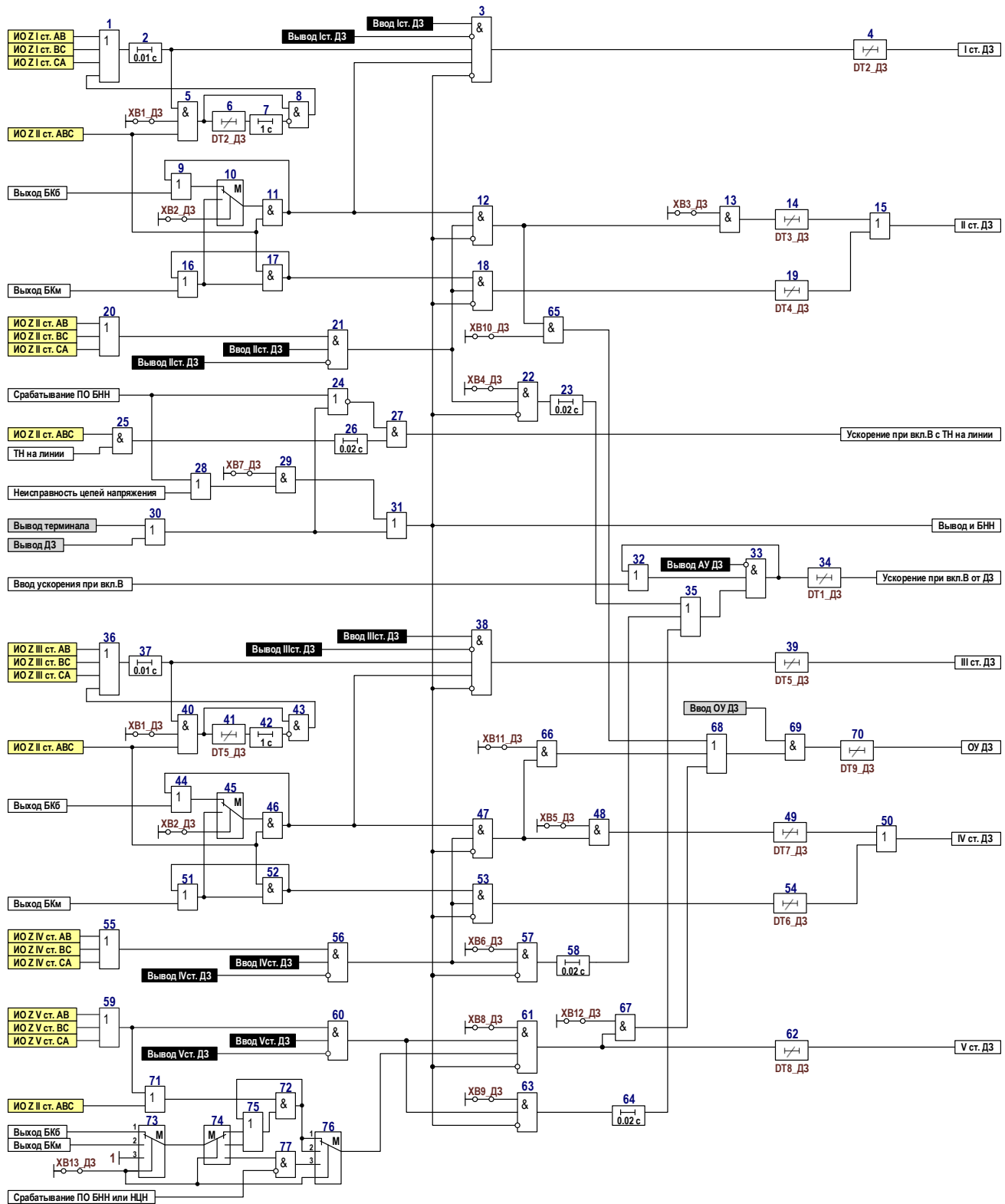


Рисунок 6.1. Функциональная схема логической части узла ДЗ

№ ID	Наименование программной накладки	Состояние	Состояние по умолчанию
106351	XB1_ДЗ Подхват срабатывания I,III ст. от ненаправленной II ст.	0 - не предусмотрен 1 - предусмотрен	предусмотрен
106352	XB2_ДЗ Контроль действия ступеней ДЗ	0 - от БКб 1 - от БКм	от БКб
106353	XB3_ДЗ Действие II ст. ДЗ с меньшей выдержкой времени	0 - не предусмотрено 1 - предусмотрено	предусмотрено
106354	XB4_ДЗ Ускорение II ст. ДЗ при вкл.В	0 - не предусмотрено 1 - предусмотрено	не предусмотрено
106355	XB5_ДЗ Действие IV ст. ДЗ с меньшей выдержкой времени	0 - не предусмотрено 1 - предусмотрено	предусмотрено
106356	XB6_ДЗ Ускорение IV ст. ДЗ при вкл.В	0 - не предусмотрено 1 - предусмотрено	не предусмотрено
106357	XB7_ДЗ Контроль действия ступеней от БНН	0 - не предусмотрен 1 - предусмотрен	предусмотрен
106358	XB8_ДЗ V ст. ДЗ	0 - выведена 1 - в работе	выведена
106359	XB9_ДЗ Ускорение V ст. ДЗ при вкл.В	0 - не предусмотрено 1 - предусмотрено	не предусмотрено
106360	XB10_ДЗ Оперативное ускорение II ст. ДЗ	0 - не предусмотрено 1 - предусмотрено	не предусмотрено
106361	XB11_ДЗ Оперативное ускорение IV ст. ДЗ	0 - не предусмотрено 1 - предусмотрено	не предусмотрено
106362	XB12_ДЗ Оперативное ускорение V ст. ДЗ	0 - не предусмотрено 1 - предусмотрено	не предусмотрено
106363	XB13_ДЗ Контроль V ст. ДЗ	1 - от БКб 2 - от БКм 3 - нет	нет

№ ID	Наименование выдержки времени	T <sub>мин</sub> , с	T <sub>макс</sub> , с	T <sub>умолч</sub> , с
106301	DT1_ДЗ Задержка ускор.при вкл.В от ДЗ	0.00	5.00	0.50
106302	DT2_ДЗ Задержка на срабатывание I ст. ДЗ	0.000	15.000	0.100
106303	DT3_ДЗ Задержка на срабатывание II ст. ДЗ с меньшей ВВ	0.05	15.00	1.00
106304	DT4_ДЗ Задержка на срабатывание II ст. ДЗ	0.05	15.00	2.00
106305	DT5_ДЗ Задержка на срабатывание III ст. ДЗ	0.000	15.00	0.100
106306	DT6_ДЗ Задержка на срабатывание IV ст. ДЗ	0.05	15.00	2.00
106307	DT7_ДЗ Задержка на срабатывание IV ст. ДЗ с меньшей ВВ	0.00	15.00	1.00
106308	DT8_ДЗ Задержка на срабатывание V ст. ДЗ	0.00	15.00	0.00
106309	DT9_ДЗ Задержка на срабатывание ст. ДЗ при ОУ	0.05	5.00	0.10

Рисунок 6.2. Функциональная схема логической части узла ДЗ

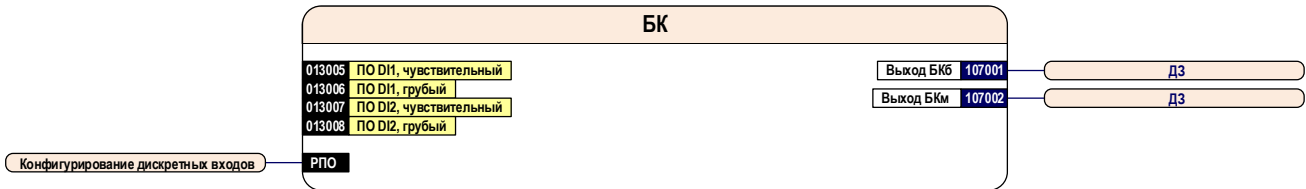
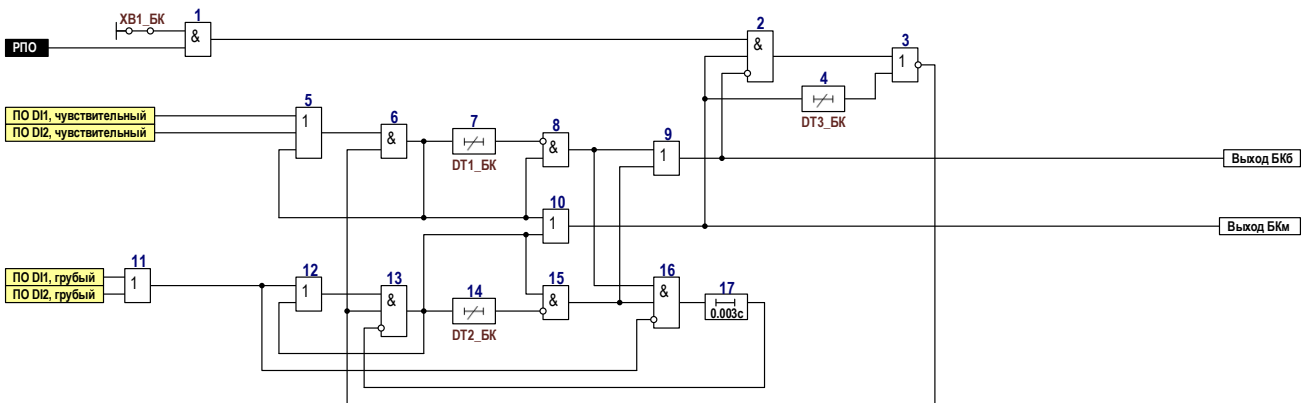


Рисунок 7. Блок – схема узла БК



№ ID	Наименование программной накладки	Состояние	Состояние по умолчанию
107451	XB1_БК Ускоренный возврат БК при откл.В	0 - не предусмотрен 1 - предусмотрен	не предусмотрен

№ ID	Наименование выдержки времени	Tмин, с	Tмакс, с	Tумолч, с
107251	DT1_БК Время ввода быстродействующих ступеней от ПО DI чувст	0.20	1.00	0.60
107252	DT2_БК Время ввода быстродействующих ступеней от ПО DI грубый	0.20	1.00	0.80
107253	DT3_БК Время ввода медленнодействующих ступеней от ПО DI	2.00	16.00	8.00

Рисунок 7.1. Функциональная схема логической части узла БК

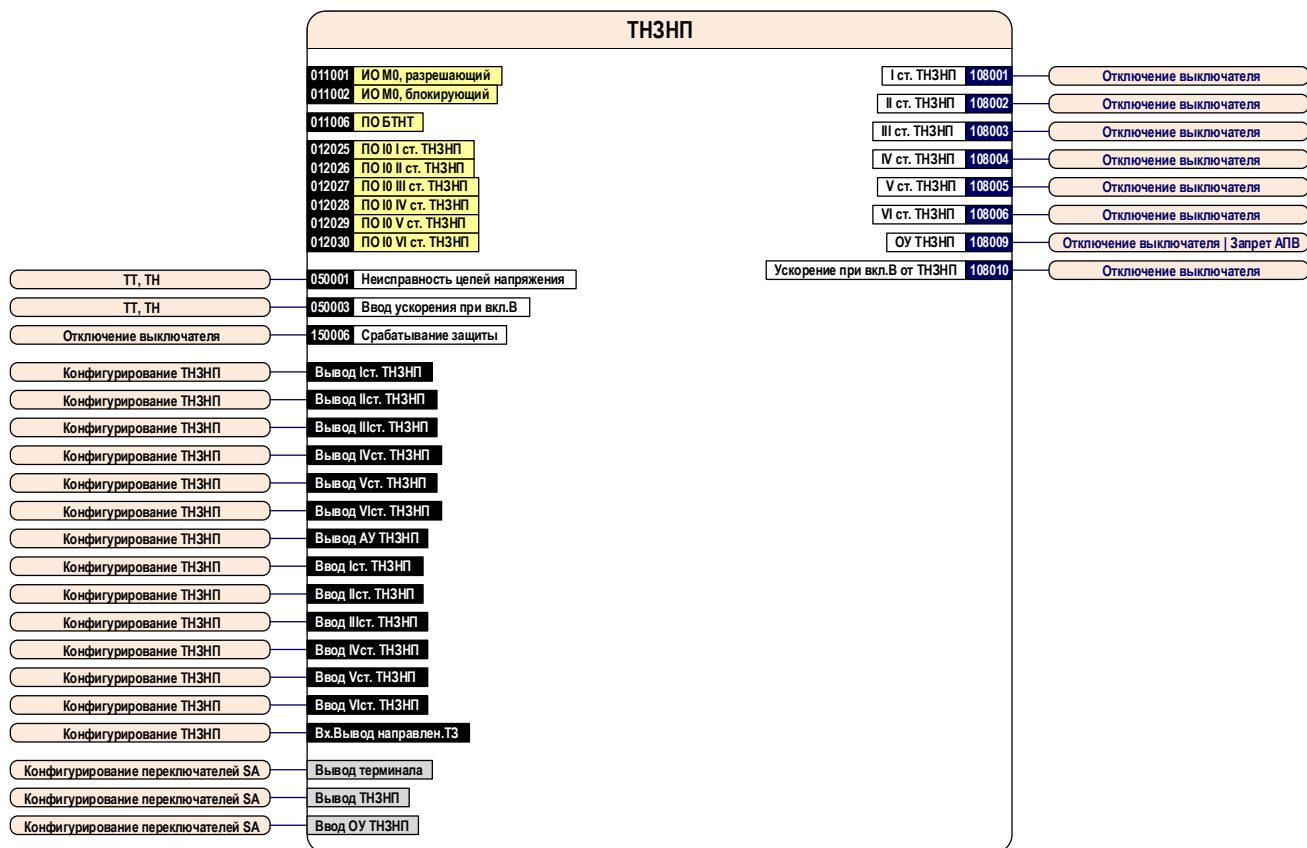


Рисунок 8. Блок – схема узла ТНЗНП

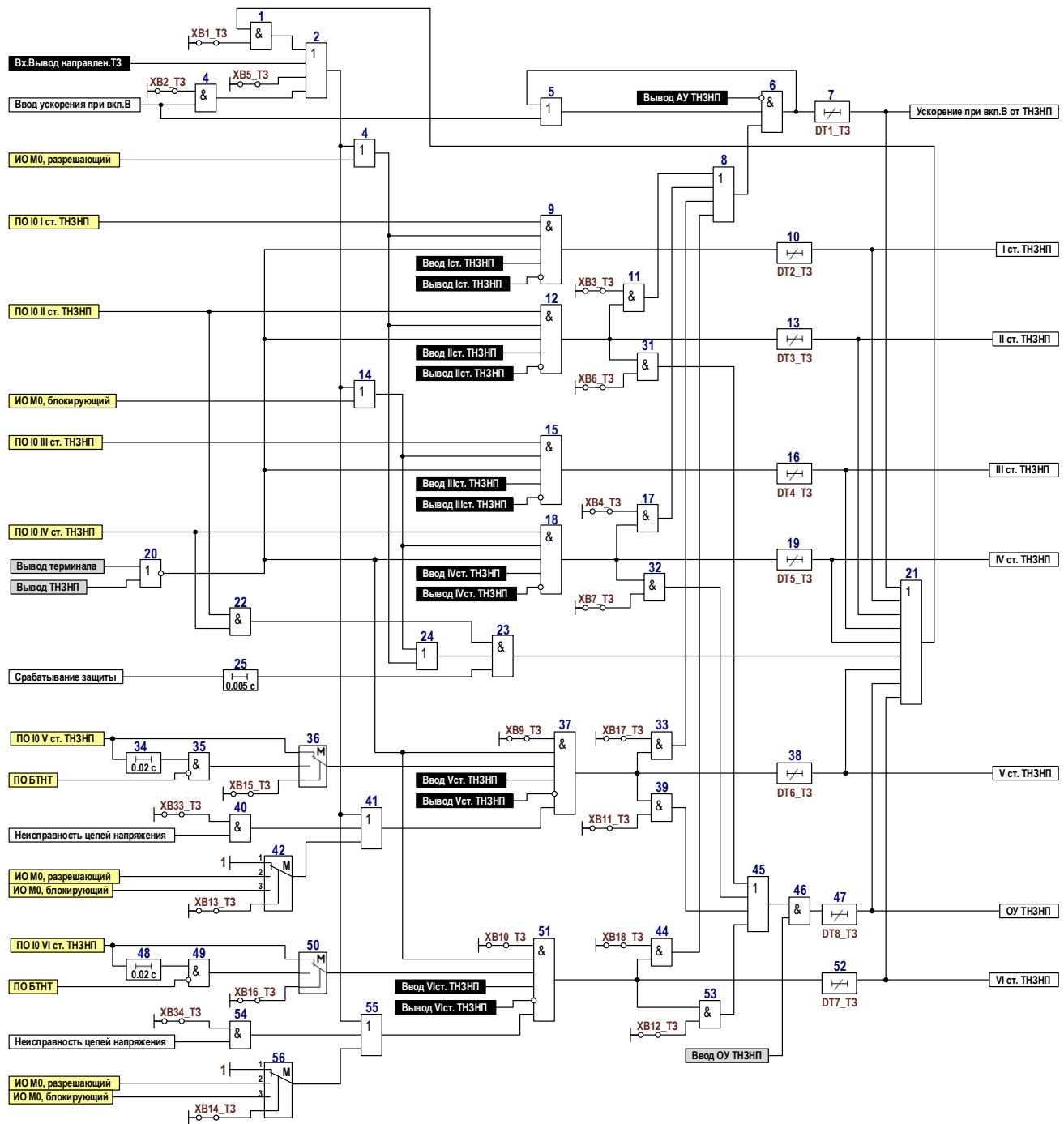


Рисунок 8.1. Функциональная схема логической части узла ТНЗНП

№ ID	Наименование программной накладки	Состояние	Состояние по умолчанию
108351	XB1_T3 Автомат.вывод направленности при срабатывании ТНЗНП	0 - не предусмотрено 1 - предусмотрено	не предусмотрено
108352	XB2_T3 Автомат.вывод направленности в режиме уск. при вкл.В	0 - не предусмотрено 1 - предусмотрено	не предусмотрено
108353	XB3_T3 Ускорение II ст. ТНЗНП при вкл.В	0 - не предусмотрено 1 - предусмотрено	не предусмотрено
108354	XB4_T3 Ускорение IV ст. ТНЗНП при вкл.В	0 - не предусмотрено 1 - предусмотрено	не предусмотрено
108355	XB5_T3 Принудительный вывод направленности ТНЗНП	0 - не предусмотрено 1 - предусмотрено	не предусмотрено
108356	XB6_T3 Оперативное ускорение II ст. ТНЗНП	0 - не предусмотрено 1 - предусмотрено	не предусмотрено
108357	XB7_T3 Оперативное ускорение IV ст. ТНЗНП	0 - не предусмотрено 1 - предусмотрено	не предусмотрено
108359	XB9_T3 V ст. ТНЗНП	0 - выведена 1 - в работе	выведена
108360	XB10_T3 VI ст. ТНЗНП	0 - выведена 1 - в работе	выведена
108361	XB11_T3 Оперативное ускорение V ст. ТНЗНП	0 - не предусмотрено 1 - предусмотрено	не предусмотрено
108362	XB12_T3 Оперативное ускорение VI ст. ТНЗНП	0 - не предусмотрено 1 - предусмотрено	не предусмотрено
108363	XB13_T3 Направленность V ст. ТНЗНП	1 - не предусмотрена 2 - вперед 3 - назад	не предусмотрена
108364	XB14_T3 Направленность VI ст. ТНЗНП	1 - не предусмотрена 2 - вперед 3 - назад	не предусмотрена
108365	XB15_T3 Отстройка V ст. ТНЗНП от БТНТ	0 - не предусмотрена 1 - предусмотрена	не предусмотрена
108366	XB16_T3 Отстройка VI ст. ТНЗНП от БТНТ	0 - не предусмотрена 1 - предусмотрена	не предусмотрена
108367	XB17_T3 Ускорение V ст. ТНЗНП при вкл.В	0 - не предусмотрено 1 - предусмотрено	не предусмотрено
108368	XB18_T3 Ускорение VI ст. ТНЗНП при вкл.В	0 - не предусмотрено 1 - предусмотрено	не предусмотрено
108383	XB33_T3 Вывод направленности V ст. ТНЗНП при неискр.цепей U	0 - не предусмотрен 1 - предусмотрен	предусмотрен
108384	XB34_T3 Вывод направленности VI ст. ТНЗНП при неискр.цепей U	0 - не предусмотрен 1 - предусмотрен	предусмотрен

№ ID	Наименование выдержки времени	T <sub>мин</sub> , с	T <sub>макс</sub> , с	T <sub>умолч</sub> , с
108301	DT1_T3 Задержка ускор. при вкл.В от ТНЗНП	0.05	5.00	0.50
108302	DT2_T3 Задержка на срабатывание I ст. ТНЗНП	0.01	15.00	0.10
108303	DT3_T3 Задержка на срабатывание II ст. ТНЗНП	0.05	15.00	1.00
108304	DT4_T3 Задержка на срабатывание III ст. ТНЗНП	0.01	15.00	2.00
108305	DT5_T3 Задержка на срабатывание IV ст. ТНЗНП	0.05	15.00	3.00
108306	DT6_T3 Задержка на срабатывание V ст. ТНЗНП	0.00	15.00	0.00
108307	DT7_T3 Задержка на срабатывание VI ст. ТНЗНП	0.00	15.00	0.00
108308	DT8_T3 Задержка на срабатывание ст. ТНЗНП при ОУ	0.05	5.00	0.10

Рисунок 8.2. Функциональная схема логической части узла ТНЗНП

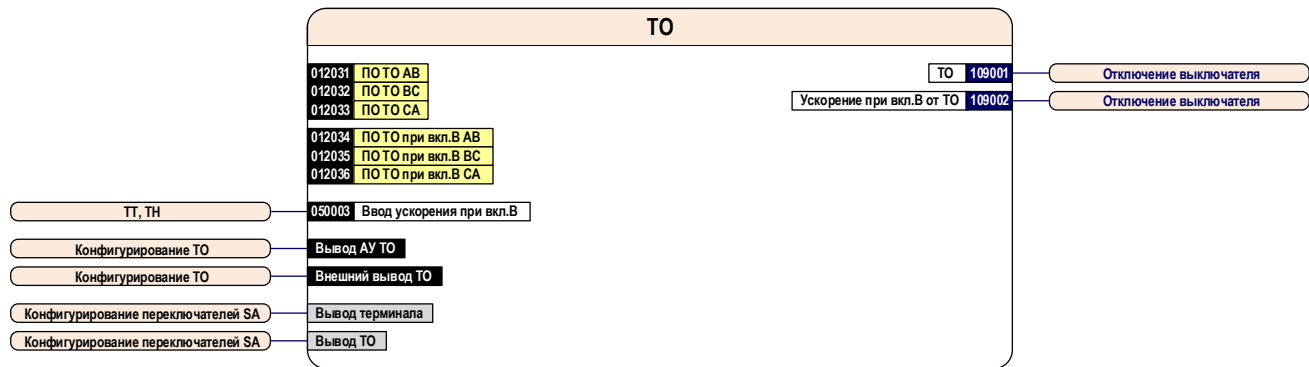
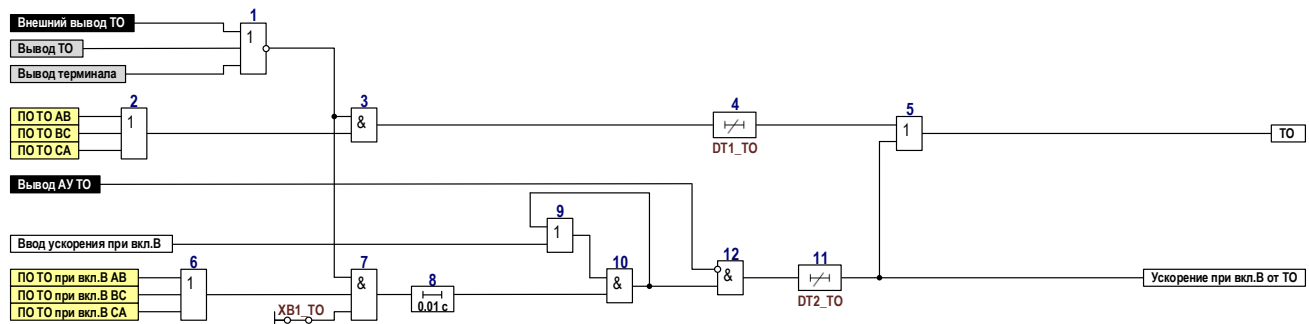


Рисунок 9. Блок – схема узла ТО



№ ID	Наименование программной наклейки	Состояние	Состояние по умолчанию
109301	XB1_TO Ускорение ТО при вкл.В	0 - не предусмотрено 1 - предусмотрено	предусмотрено

№ ID	Наименование выдержки времени	Tмин, с	Tмакс, с	Tумолч, с
109251	DT1_TO Задержка на срабатывание ТО	0.000	15.000	0.100
109252	DT2_TO Задержка ускор.при вкл.В от ТО	0.05	5.00	0.50

Рисунок 9.1. Функциональная схема логической части узла ТО



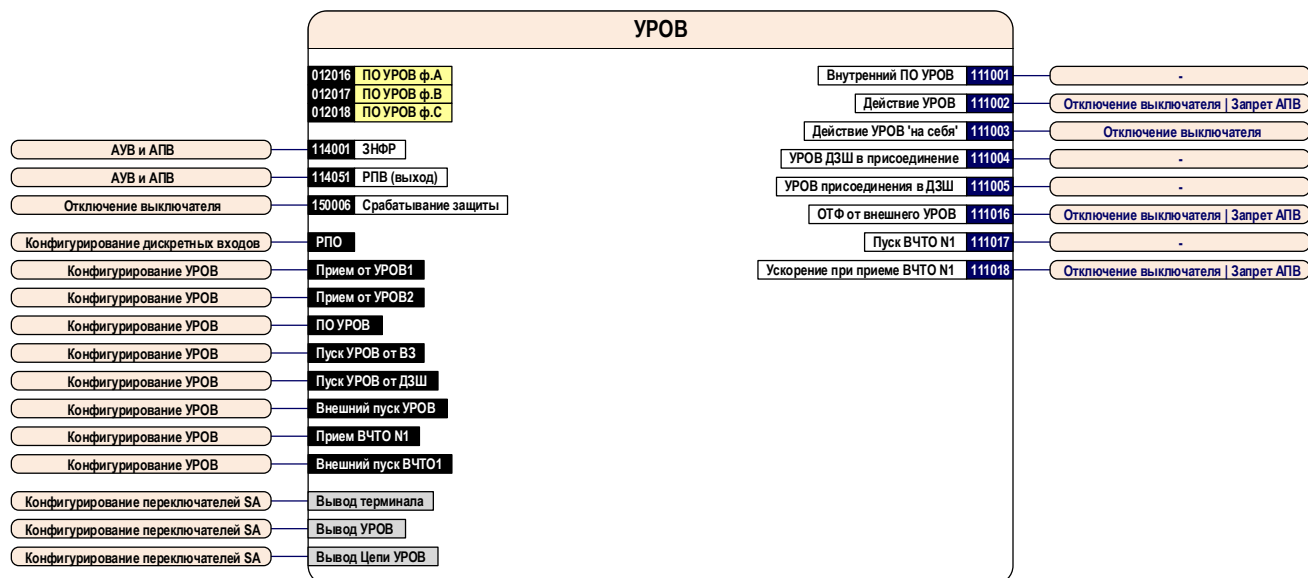
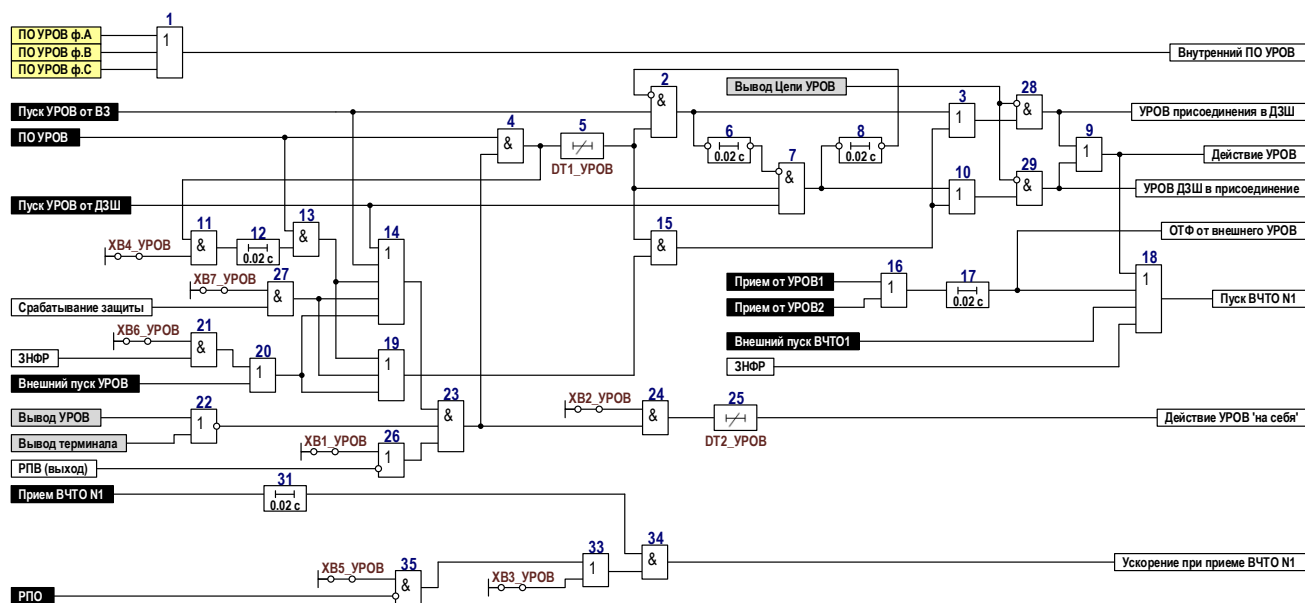


Рисунок 10. Блок – схема узла УРОВ



№ ID	Наименование программной накладки	Состояние	Состояние по умолчанию
111301	XB1_УРОВ Подтверждение пуска УРОВ от сигнала РПВ	0 - предусмотрено 1 - не предусмотрено	предусмотрено
111302	XB2_УРОВ Действие УРОВ 'на себя'	0 - не предусмотрено 1 - предусмотрено	не предусмотрено
111303	XB3_УРОВ Действие сигнала ВЧТО N1	0 - с контролем 1 - без контроля	с контролем
111304	XB4_УРОВ Подхват от ПО тока УРОВ	0 - не предусмотрен 1 - предусмотрен	не предусмотрен
111305	XB5_УРОВ Контроль от сигнала РПО при приеме сигнала ВЧТО N1	0 - не предусмотрен 1 - предусмотрен	не предусмотрен
111306	XB6_УРОВ Пуск УРОВ при действии ЗНФР	0 - не предусмотрен 1 - предусмотрен	не предусмотрен
111307	XB7_УРОВ Пуск УРОВ от внутренних защит	0 - не предусмотрен 1 - предусмотрен	предусмотрен

№ ID	Наименование выдержки времени	Tмин, с	Tмакс, с	Tумолч, с
111251	DT1_УРОВ Задержка на срабатывание УРОВ	0.10	0.60	0.30
111252	DT2_УРОВ Задержка на срабатывание УРОВ 'на себя'	0.01	0.20	0.02

Рисунок 10.1. Функциональная схема логической части узла УРОВ

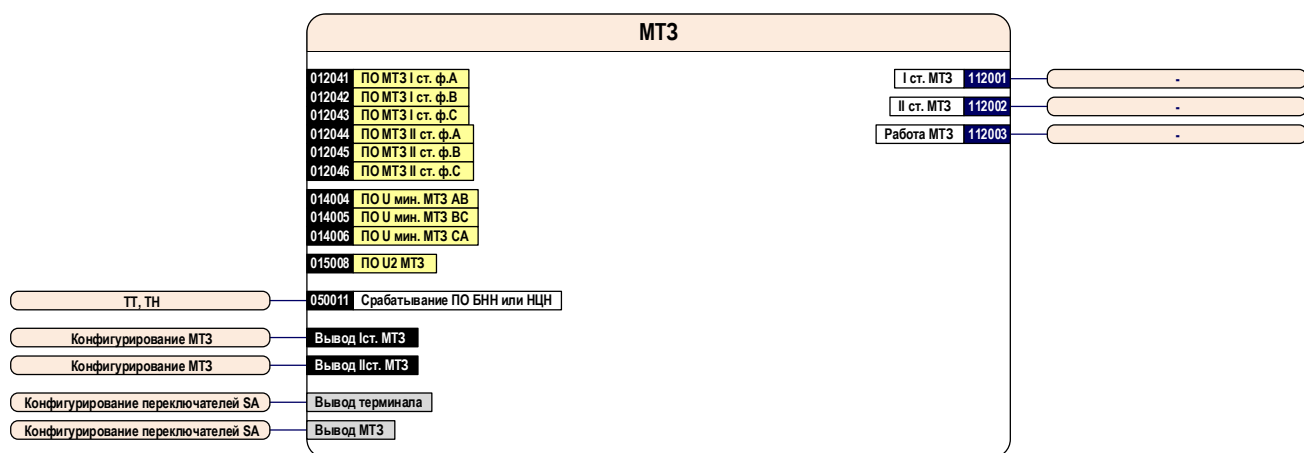
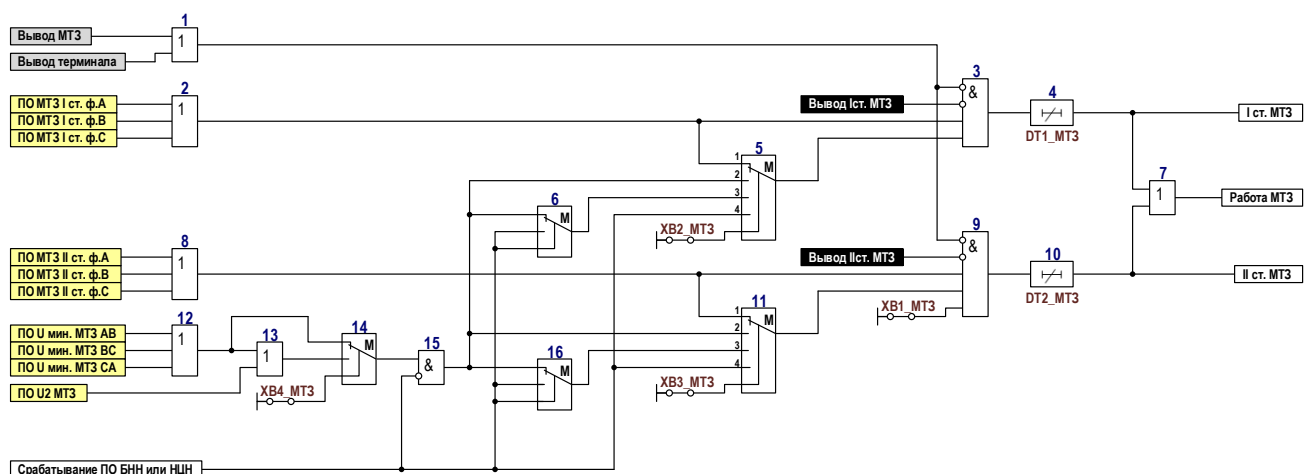


Рисунок 11. Блок – схема узла МТЗ



№ ID	Наименование программной наклейки	Состояние	Состояние по умолчанию
112351	XB1_MТЗ II ст. МТЗ	0 - не предусмотрена 1 - предусмотрена	не предусмотрена
112352	XB2_MТЗ Контроль I ст. МТЗ от комбинированного ПО напряжения	1 - не предусмотрен 2 - вывод от БНН 3 - перевод без БНН 4 - ввод от БНН	не предусмотрен
112353	XB3_MТЗ Контроль II ст. МТЗ от комбинированного ПО напряжения	1 - не предусмотрен 2 - вывод от БНН 3 - перевод без БНН 4 - ввод от БНН	не предусмотрен
112354	XB4_MТЗ Режим пуска по напряжению	0 - по U мин 1 - по U мин или U2	по U мин

№ ID	Наименование выдержки времени	T <sub>мин</sub> , с	T <sub>макс</sub> , с	T <sub>умолч</sub> , с
112301	DT1_MТЗ Задержка на срабатывание I ст. МТЗ	0.00	27.00	0.10
112302	DT2_MТЗ Задержка на срабатывание II ст. МТЗ	0.00	27.00	0.20

Рисунок 11.1. Функциональная схема логической части узла МТЗ

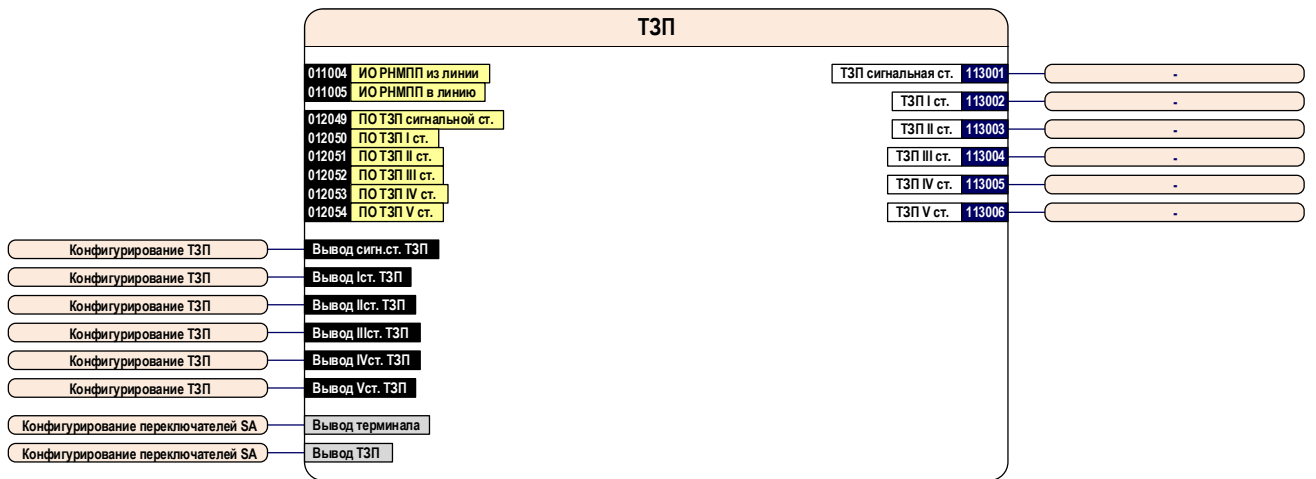
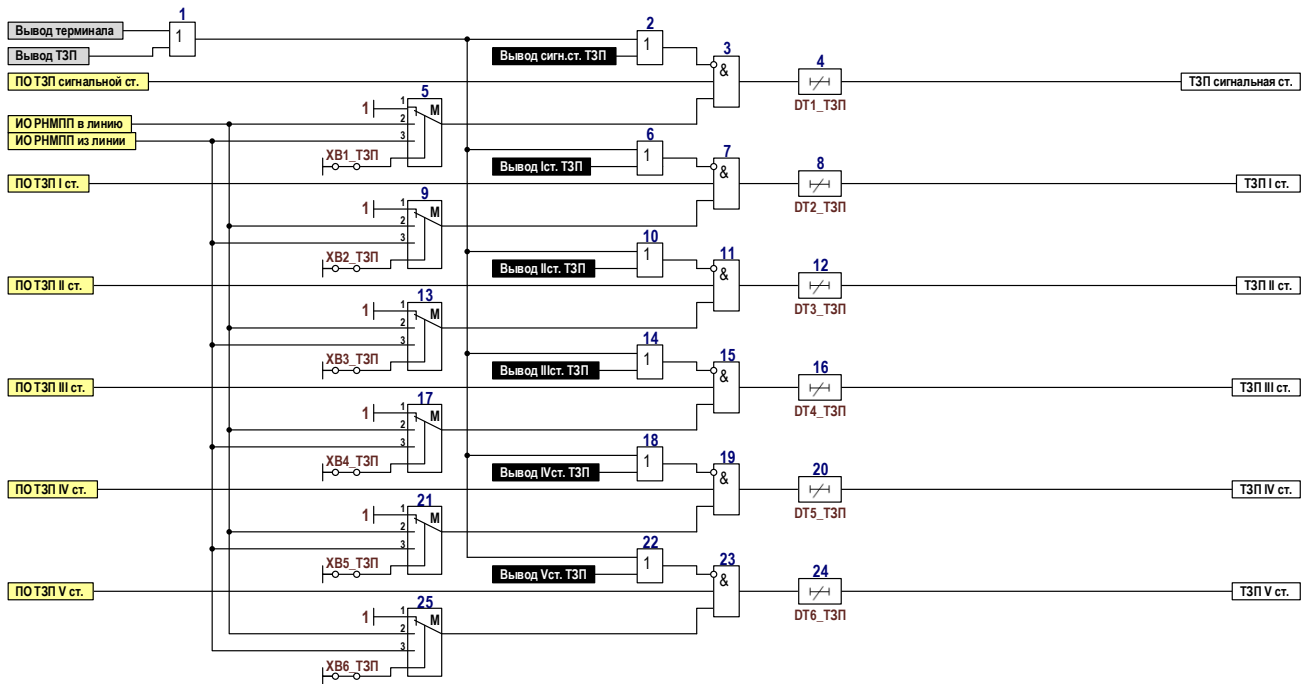


Рисунок 12. Блок – схема узла ТЗП



№ ID	Наименование программной накладки	Состояние	Состояние по умолчанию
113301	XB1_ТЗП Контроль направленности сигнальной ст. ТЗП от РНМПП	1 - не предусмотрен 2 - в линию 3 - из линии	не предусмотрен
113302	XB2_ТЗП Контроль направленности I ст. ТЗП от РНМПП	1 - не предусмотрен 2 - в линию 3 - из линии	не предусмотрен
113303	XB3_ТЗП Контроль направленности II ст. ТЗП от РНМПП	1 - не предусмотрен 2 - в линию 3 - из линии	не предусмотрен
113304	XB4_ТЗП Контроль направленности III ст. ТЗП от РНМПП	1 - не предусмотрен 2 - в линию 3 - из линии	не предусмотрен
113305	XB5_ТЗП Контроль направленности IV ст. ТЗП от РНМПП	1 - не предусмотрен 2 - в линию 3 - из линии	не предусмотрен
113306	XB6_ТЗП Контроль направленности V ст. ТЗП от РНМПП	1 - не предусмотрен 2 - в линию 3 - из линии	не предусмотрен

№ ID	Наименование выдержки времени	Tмин, с	Tмакс, с	Tумолч, с
113251	DT1_ТЗП Задержка на срабатывание ст. ТЗП на сигнализацию	0.00	840.00	20.00
113252	DT2_ТЗП Задержка на срабатывание I ст. ТЗП	0.00	840.00	20.00
113253	DT3_ТЗП Задержка на срабатывание II ст. ТЗП	0.00	840.00	20.00
113254	DT4_ТЗП Задержка на срабатывание III ст. ТЗП	0.00	840.00	20.00
113255	DT5_ТЗП Задержка на срабатывание IV ст. ТЗП	0.00	840.00	20.00
113256	DT6_ТЗП Задержка на срабатывание V ст. ТЗП	0.00	840.00	20.00

Рисунок 12.1. Функциональная схема логической части узла ТЗП

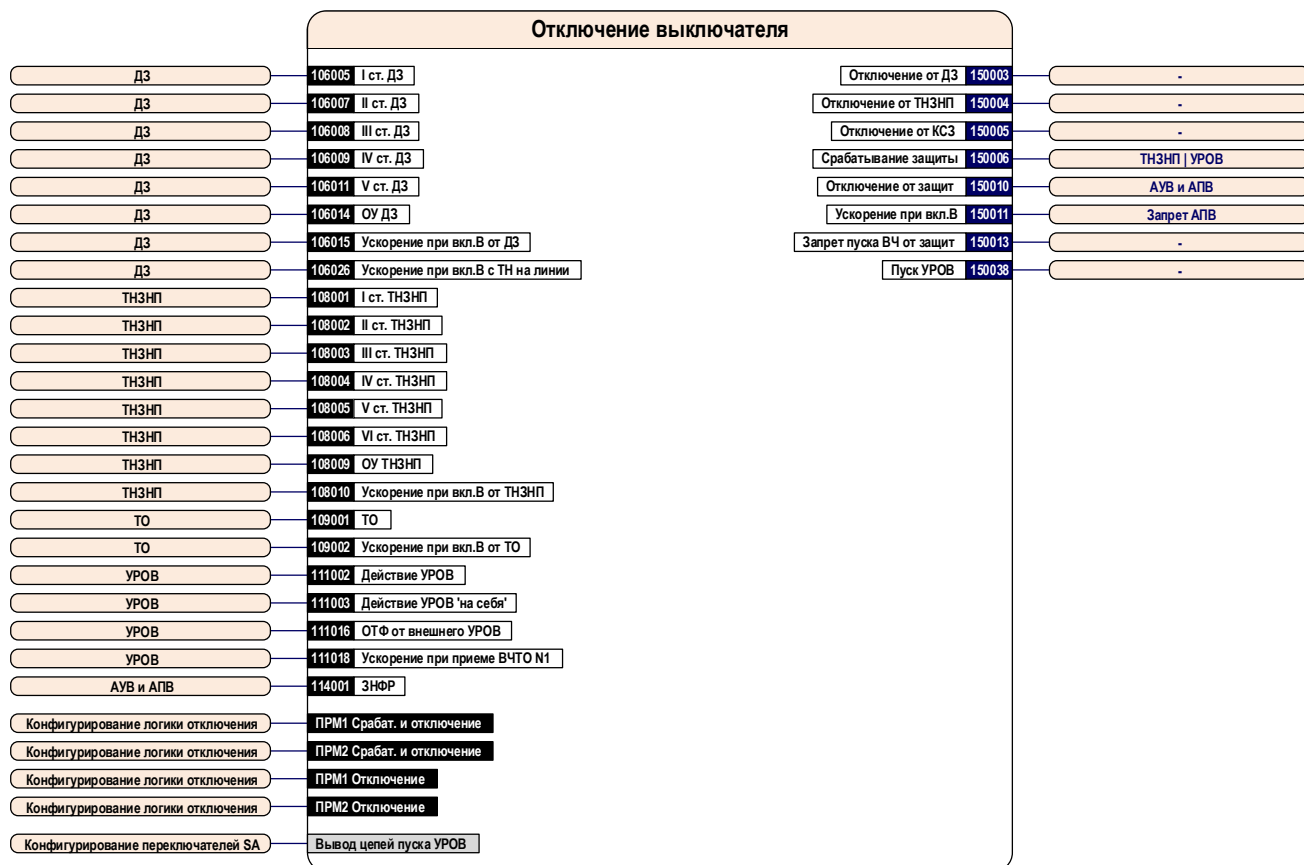


Рисунок 13. Блок – схема узла отключения выключателя

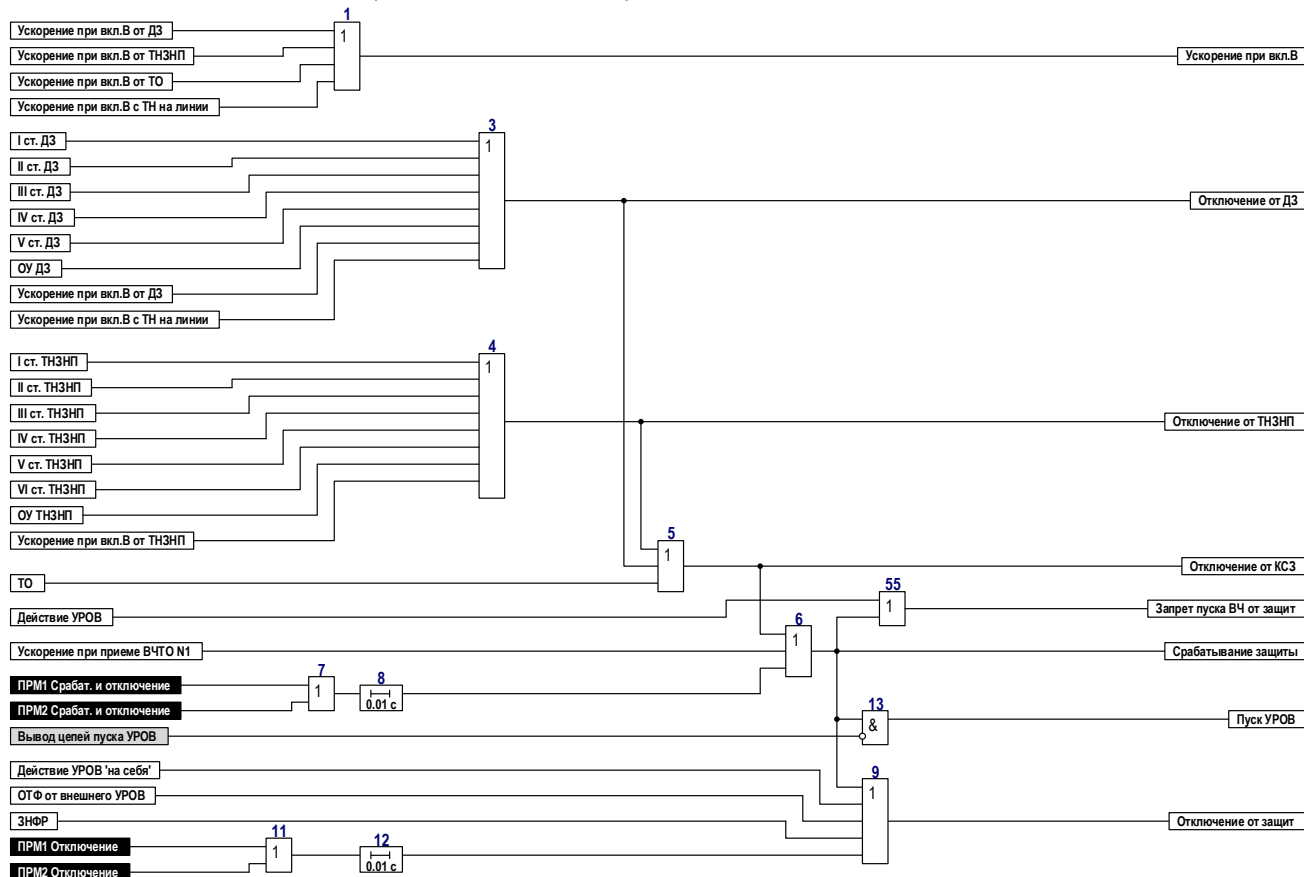


Рисунок 13.1. Функциональная схема логической части узла отключения выключателя

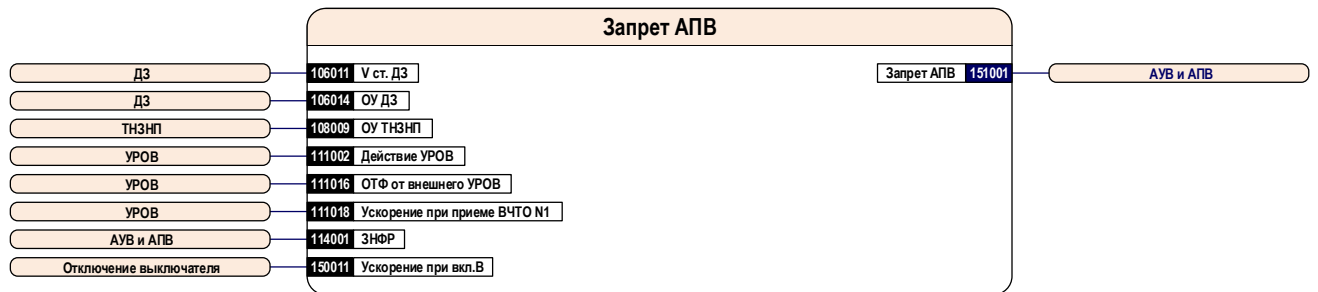
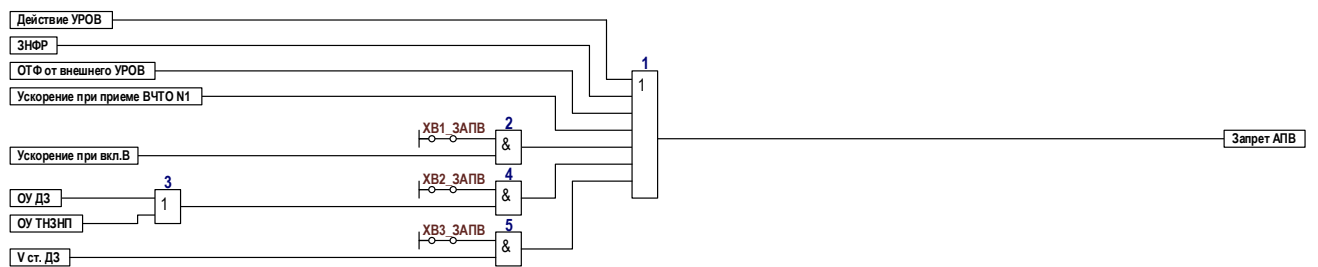


Рисунок 14. Блок – схема узла запрета АПВ выключателя



№ ID	Наименование программной накладки	Состояние	Состояние по умолчанию
151201	XВ1_ЗАПВ Запрет АПВ от ускорения при вкл.В	0 - не предусмотрен 1 - предусмотрен	не предусмотрен
151202	XВ2_ЗАПВ Запрет АПВ при ОУ от ДЗ или ТНЗНП	0 - не предусмотрен 1 - предусмотрен	не предусмотрен
151203	XВ3_ЗАПВ Запрет АПВ от 5ст. ДЗ	0 - не предусмотрен 1 - предусмотрен	не предусмотрен

Рисунок 14.1. Функциональная схема логической части узла запрета АПВ выключателя

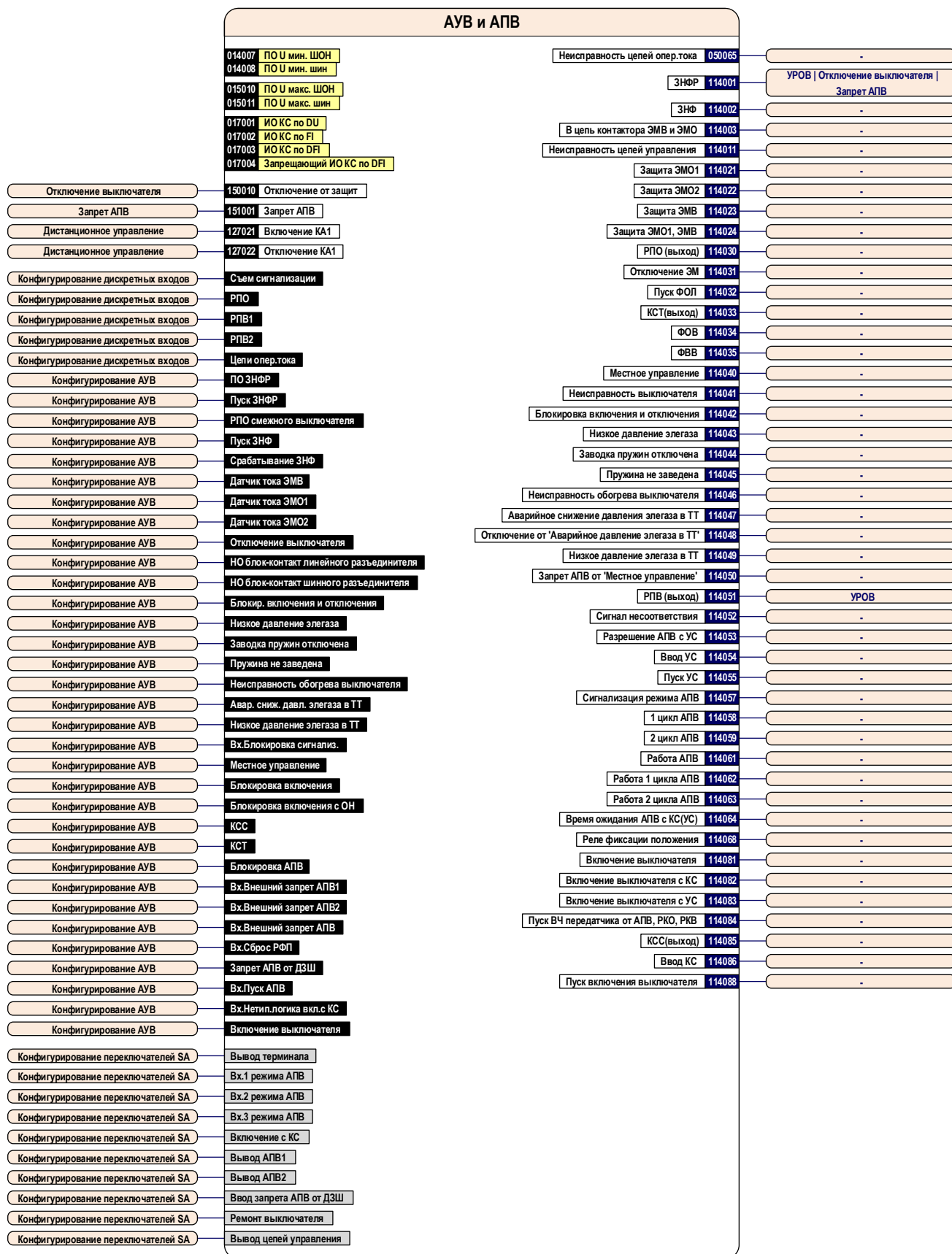


Рисунок 15. Блок – схема узла АУВ и АПВ

№ ID	Наименование программной накладки	Состояние	Состояние по умолчанию
114241	XB1_AУВ Привод выключателя	0 - трехфазный 1 - пофазный	трехфазный
114242	XB2_AУВ Второй электромагнит отключения	0 - не предусмотрено 1 - предусмотрено	не предусмотрено
114243	XB3_AУВ Обесточивание ЭМ при приеме 'Блокировка вкл. и откл.'	0 - не предусмотрено 1 - предусмотрено	не предусмотрено
114244	XB4_AУВ Отключение выкл. от 'Авар.снижение давл.элегаза в ТТ'	0 - не предусмотрено 1 - предусмотрено	не предусмотрено
114245	XB5_AУВ Запрет АПВ при переводе выкл. в положение 'Местное'	0 - не предусмотрено 1 - предусмотрено	не предусмотрено
114246	XB6_AУВ Второй цикл АПВ	0 - предусмотрено 1 - не предусмотрено	предусмотрен
114247	XB7_AУВ Сброс готовности АПВ при откл.В	0 - не предусмотрено 1 - предусмотрено	не предусмотрено
114248	XB8_AУВ Улавливание синхронизма	0 - не предусмотрено 1 - предусмотрено	не предусмотрено
114249	XB9_AУВ Контроль сигнализации АПВ от датчика тока ЭМВ	0 - предусмотрено 1 - не предусмотрено	предусмотрен
114250	XB10_AУВ Включение с контролем отсутствия напряжения	0 - предусмотрено 1 - не предусмотрено	предусмотрено
114251	XB11_AУВ Логика включения с КС	0 - типовая 1 - нетиповая	типовая
114252	XB12_AУВ Контроль положения разъединителей	0 - предусмотрено 1 - не предусмотрено	не предусмотрено
114253	XB13_AУВ Контроль синхронизма	0 - предусмотрено 1 - не предусмотрено	предусмотрен

№ ID	Наименование выдержки времени	Tмин, с	Tмакс, с	Tумолч, с
114221	DT1_AУВ Задержка на срабатывание ЗНФР	0.10	2.00	0.25
114222	DT2_AУВ Задержка на срабатывание ЗНФ	0.01	2.00	0.10
114223	DT3_AУВ Задержка на срабатывание защиты ЭМУ	1.0	2.0	1.0
114224	DT4_AУВ Время сброса готовности АПВ при откл.В	10.0	840.0	200.0
114225	DT5_AУВ Время первого цикла АПВ	0.25	16.00	2.00
114226	DT6_AУВ Время второго цикла АПВ	0.25	160.00	2.50
114227	DT7_AУВ Время включения от АПВ	0.00	2.00	0.00
114228	DT8_AУВ Время подготовки АПВ	2	120	15
114229	DT9_AУВ Время ожидания КС(УС)	5	840	160
114230	DT10_AУВ Время опережения включения	0.020	1.000	0.200

Рисунок 15.1. Программные накладки XB и выдержки времени DT логической части узла АУВ и АПВ

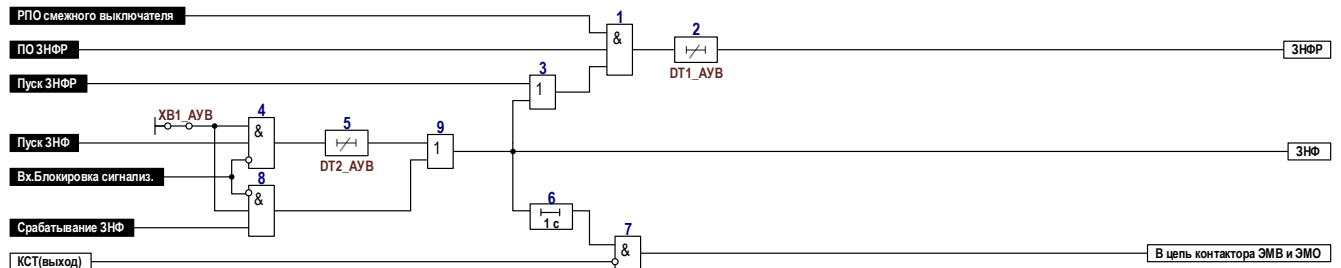


Рисунок 15.2. Функциональная схема логической части ЗНФ и ЗНФР узла АУВ и АПВ

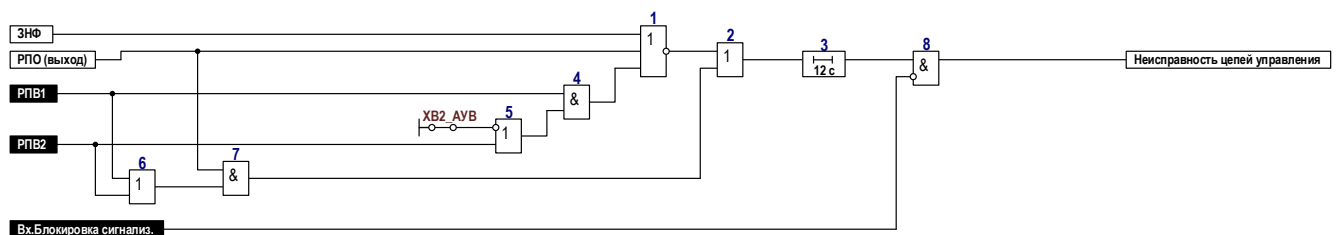


Рисунок 15.3. Функциональная схема логической части Неисправность цепей ЭМУ узла АУВ и АПВ

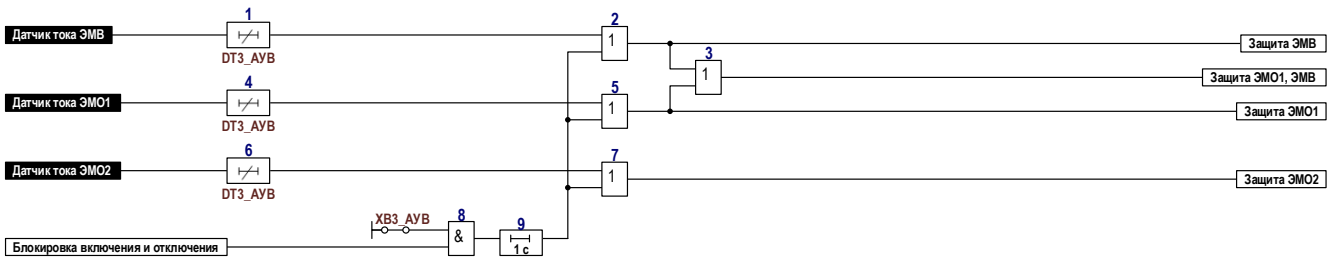


Рисунок 15.4. Функциональная схема логической части **Защита ЭМУ** узла АУВ и АПВ

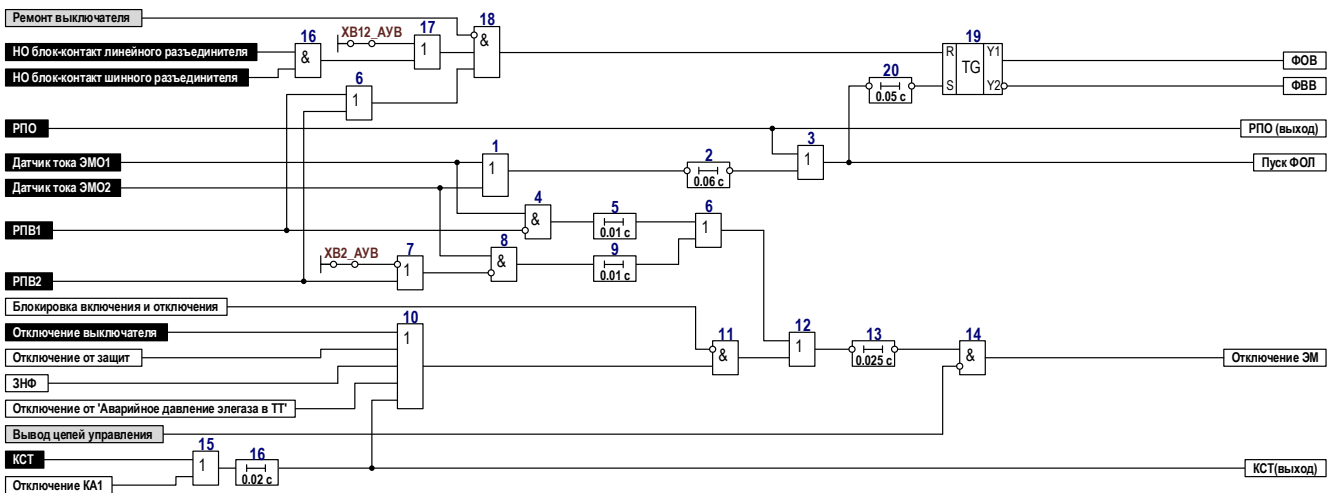


Рисунок 15.5. Функциональная схема логической части **Отключение выключателя** узла АУВ и АПВ

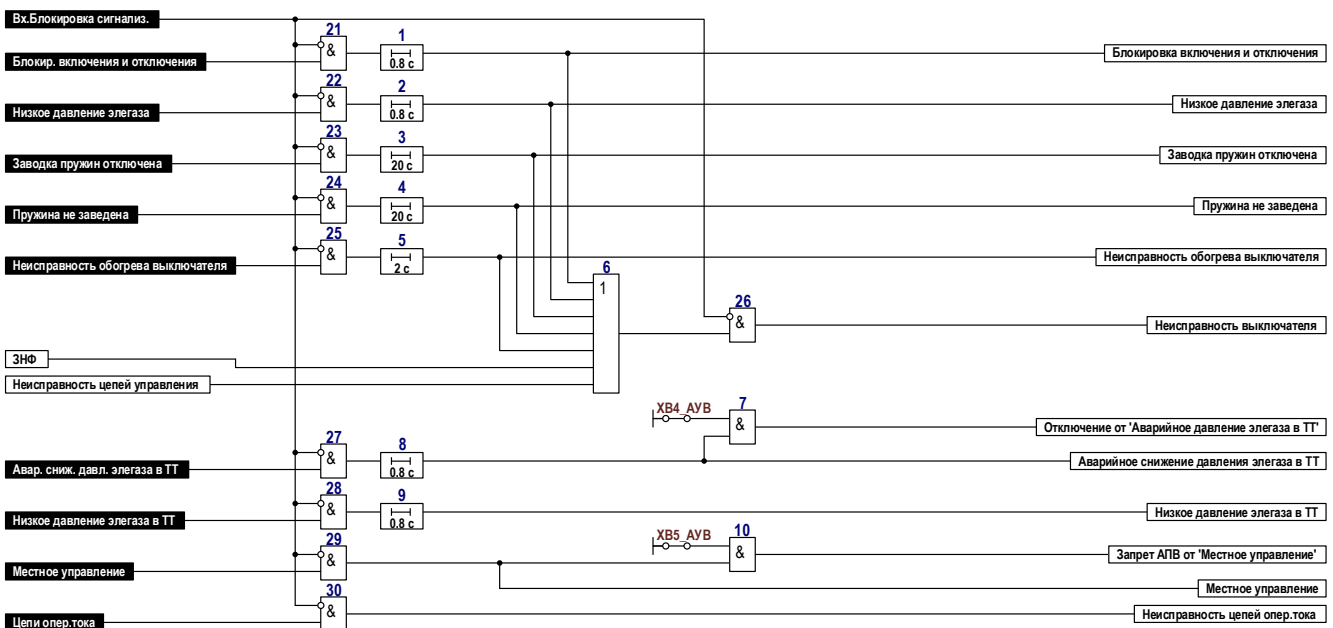


Рисунок 15.6. Функциональная схема логической части **Выключатель и ТТ** узла АУВ и АПВ



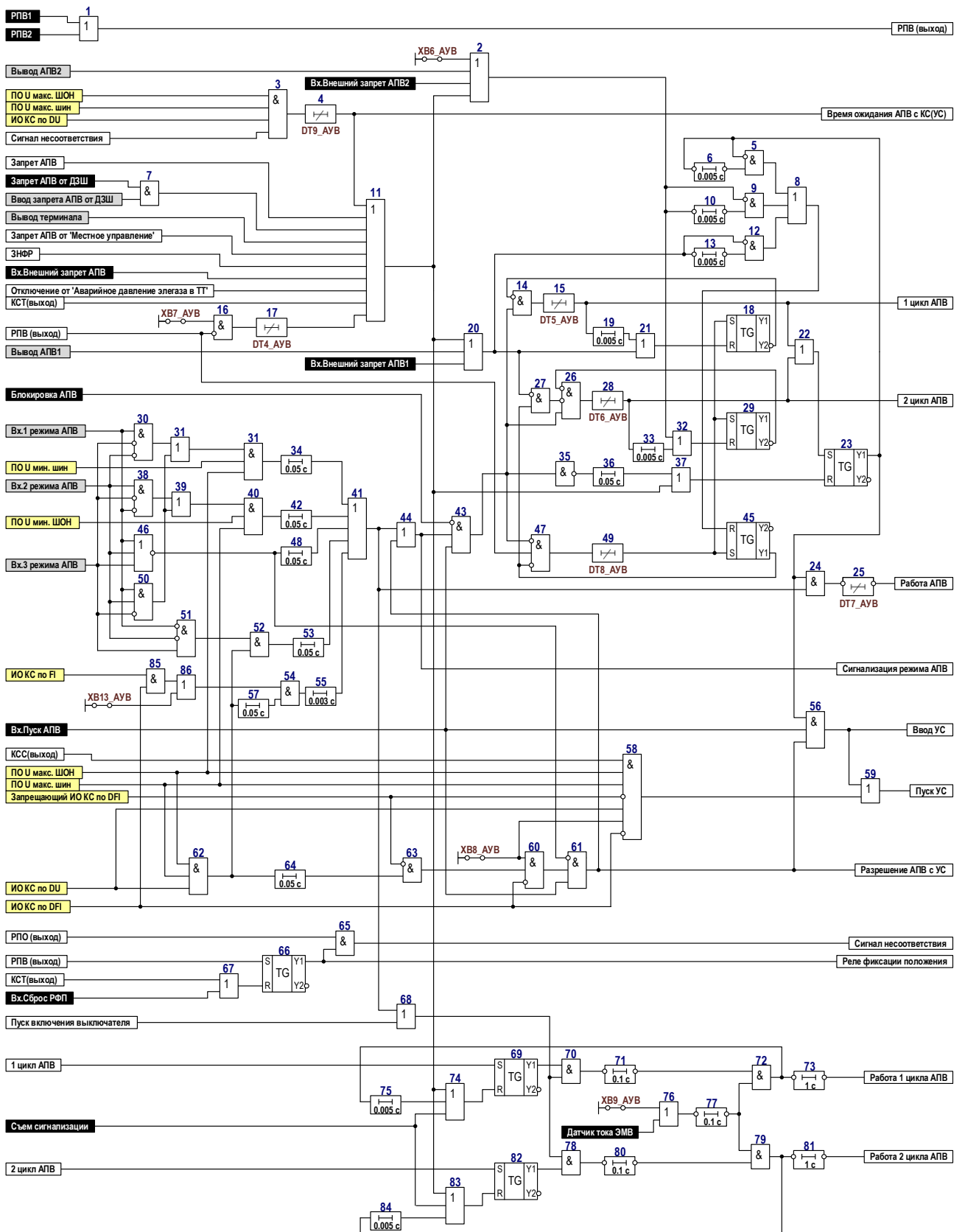


Рисунок 15.7. Функциональная схема логической части АПВ узла АУВ и АПВ

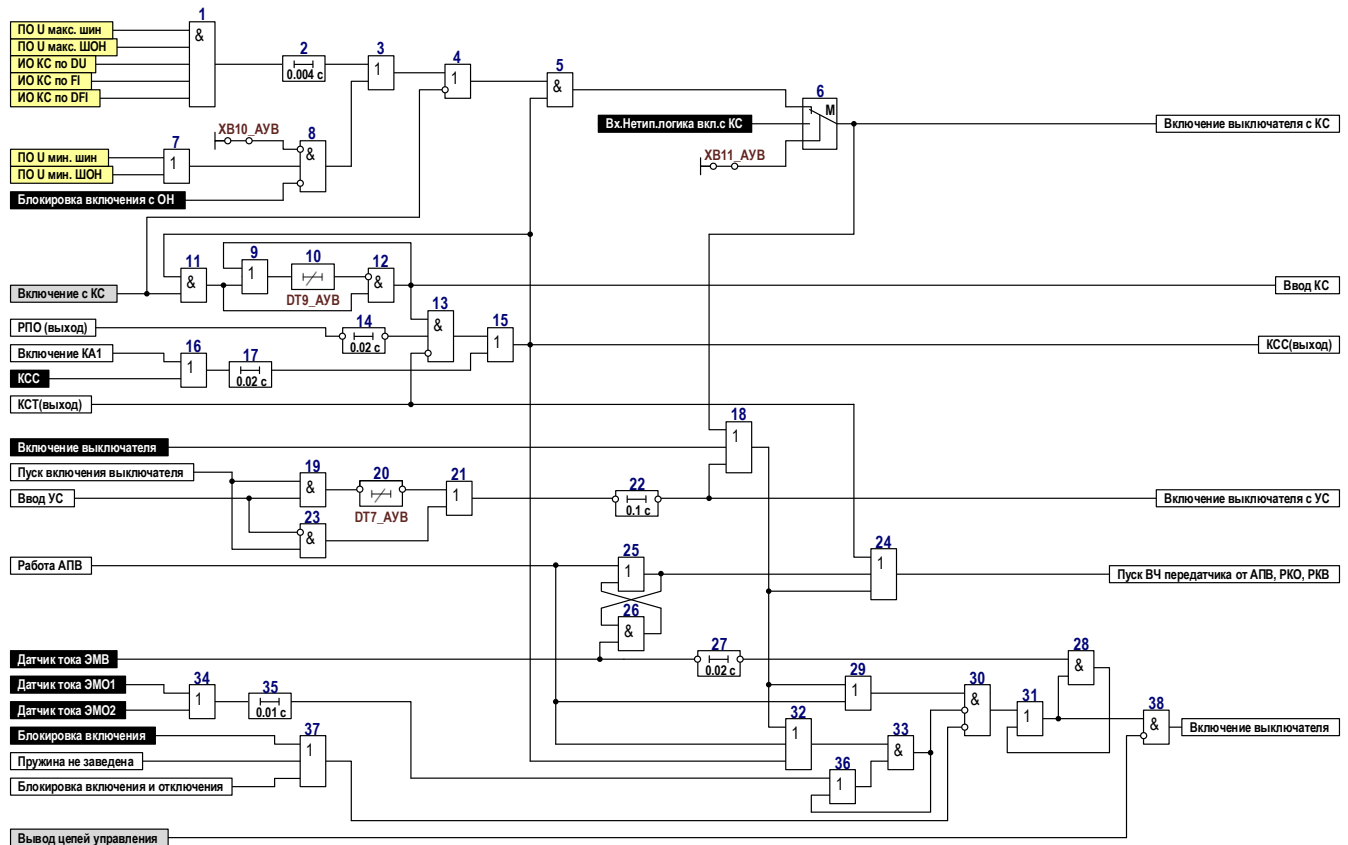


Рисунок 15.8. Функциональная схема логической части **Включение выключателя** узла АУВ и АПВ

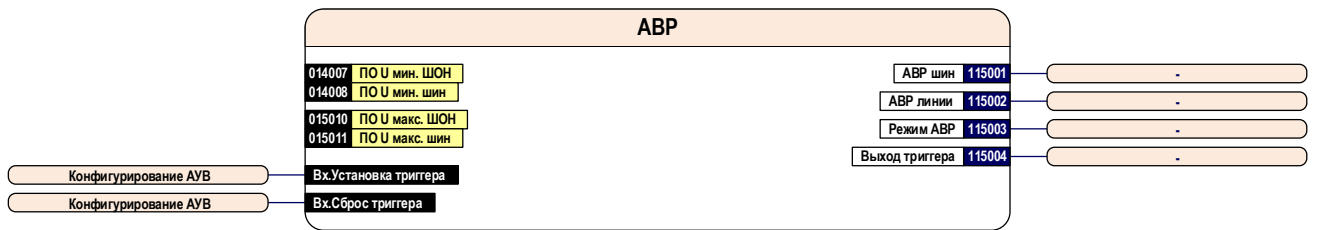
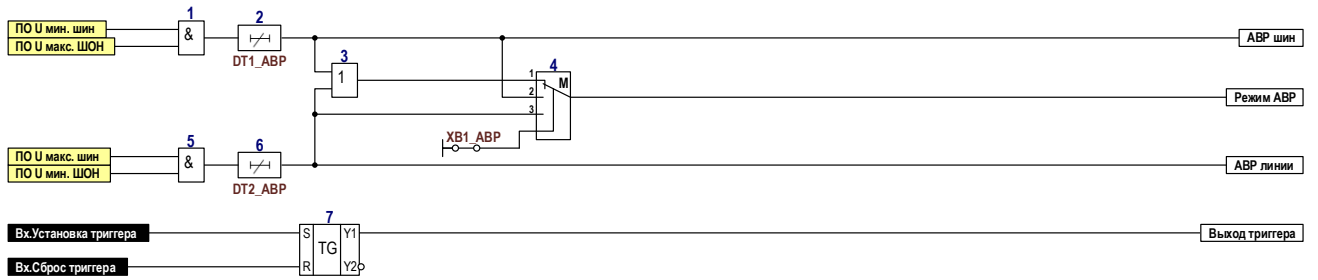


Рисунок 16. Блок – схема узла АВР



№ ID	Наименование программной накладки	Состояние	Состояние по умолчанию
115251	XВ1_ABP Выбор режима АВР	1 - двусторонний 2 - шин 3 - линии	двусторонний

№ ID	Наименование выдержки времени	Tмин, с	Tмакс, с	Tумолч, с
115201	DT1_ABP Задержка на срабатывание АВР шин	0.00	60.00	1.00
115202	DT2_ABP Задержка на срабатывание АВР линии	0.00	60.00	1.00

Рисунок 16.1. Функциональная схема логической части узла АВР

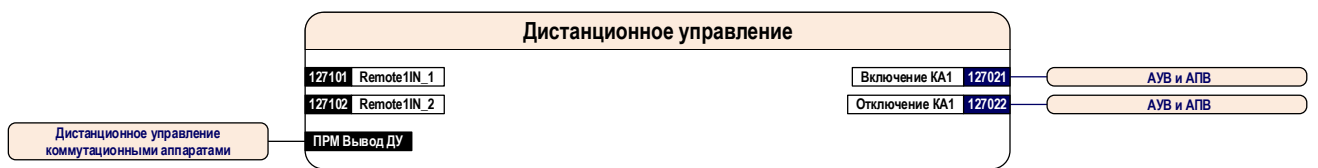
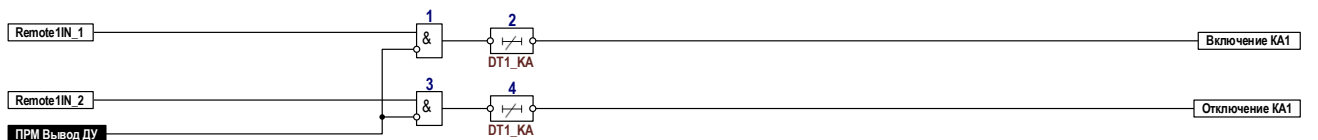


Рисунок 17. Блок – схема узла Дистанционное управление



№ ID	Наименование выдержки времени	Tмин, с	Tмакс, с	Tумолч, с
127306	DT1_KA Время продления импульса управления	0.00	5.00	0.00

Рисунок 17.1. Функциональная схема логической части узла Дистанционное управление

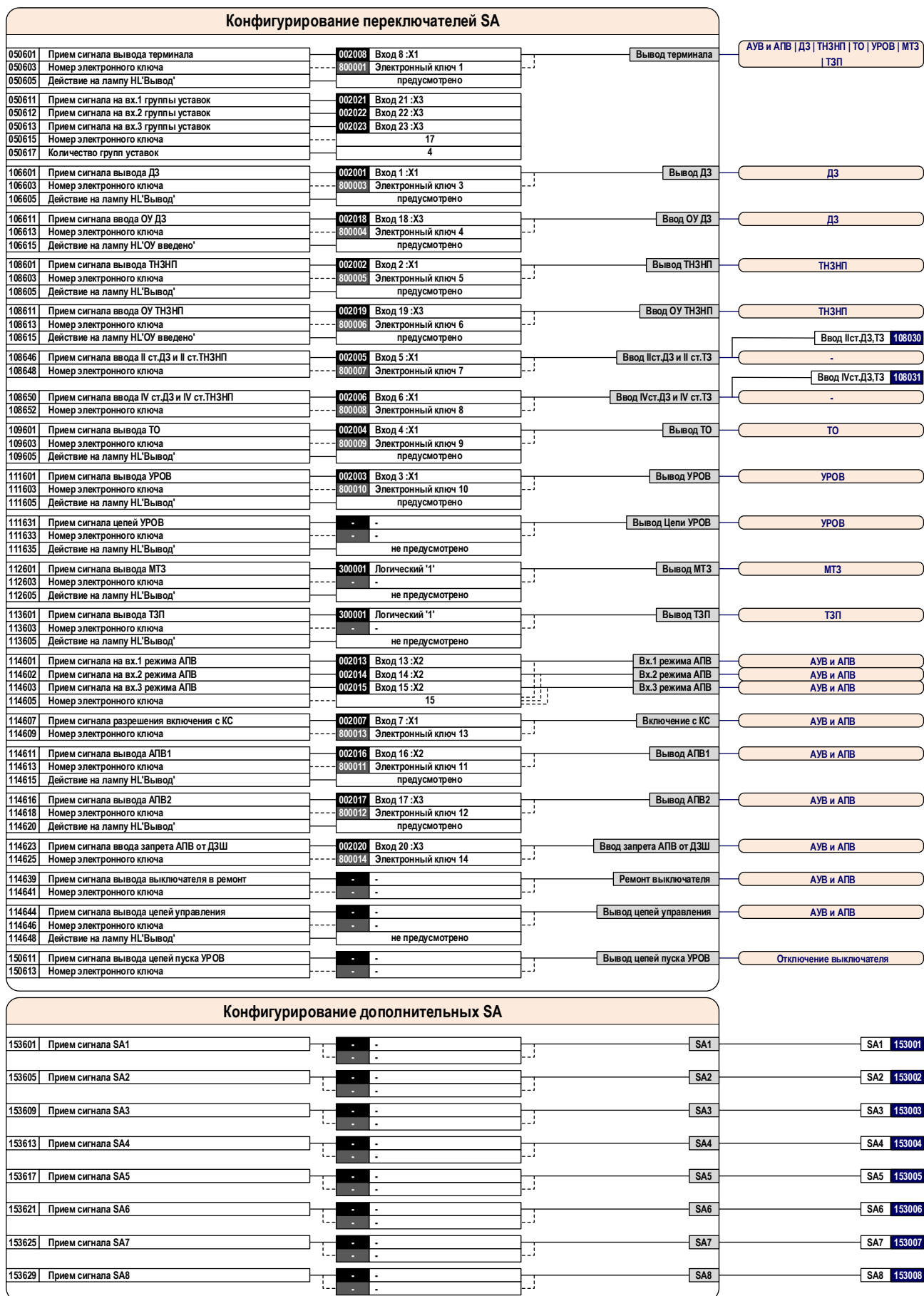


Рисунок 18. Конфигурирование переключателей SA

Конфигурирование рабочих крышек SG				
156701	Прием сигнала SG Ток выключателя	-	-	Работа SG Ток выключателя
156702	Прием сигнала SG Ток ремонтной перемычки	-	-	Работа SG Ток ремонтной перемычки
156703	Прием сигнала SG Ток 310 парал. линии	-	-	Работа SG Ток 310 парал. линии
156721	Прием сигнала SG Напряжение от 'звезды' ТН	-	-	Работа SG Напряжение от 'звезды' ТН
156722	Прием сигнала SG Напряжение от 'треугольника' ТН	-	-	Работа SG Напряжение от 'треугольника' ТН
156723	Прием сигнала SG Напряжение от ШОН или ТН	-	-	Работа SG Напряжение на линии от ШОН

Рисунок 19. Конфигурирование испытательных блоков SG

Конфигурирование дискретных входов					
900700	Прием сигнала съема сигнализации	002009	Вход 9 :X2	Съем сигнализации	АУВ и АПВ
050702	Прием сигнала РПО	002010	Вход 10 :X2	РПО	ТТ, ТН   БК   АУВ и АПВ   УРОВ
050708	Прием сигнала РПВ1	002011	Вход 11 :X2	РПВ1	АУВ и АПВ
050709	Прием сигнала РПВ2	002012	Вход 12 :X2	РПВ2	АУВ и АПВ
050710	Прием сигнала РКН на линии	-	-	РКН на линии	ТТ, ТН
050713	Прием сигнала от цепей опер.тока	002043	Вход 43 :X6	Цепи опер.тока	АУВ и АПВ
050741	Прием сигнала внешнего ввода ускор.при вкл.В	-	-	Внешний ввод ускор.при вкл.В	ТТ, ТН

Рисунок 20. Конфигурирование дискретных входов

Конфигурирование ДЗ					
106709	Прием сигнала вывода I ст. ДЗ	-	-	Вывод Iст. ДЗ	ДЗ
106710	Прием сигнала вывода II ст. ДЗ	-	-	Вывод IIст. ДЗ	ДЗ
106711	Прием сигнала вывода III ст. ДЗ	-	-	Вывод IIIст. ДЗ	ДЗ
106712	Прием сигнала вывода IV ст. ДЗ	-	-	Вывод IVст. ДЗ	ДЗ
106713	Прием сигнала вывода V ст. ДЗ	-	-	Вывод Vст. ДЗ	ДЗ
106716	Прием сигнала ввода I ст. ДЗ	-	-	Ввод Iст. ДЗ	ДЗ
106717	Прием сигнала ввода II ст. ДЗ	108030	Ввод IIст.ДЗ,ТЗ	Ввод IIст. ДЗ	ДЗ
106718	Прием сигнала ввода III ст. ДЗ	-	-	Ввод IIIст. ДЗ	ДЗ
106719	Прием сигнала ввода IV ст. ДЗ	108031	Ввод IVст.ДЗ,ТЗ	Ввод IVст. ДЗ	ДЗ
106720	Прием сигнала ввода V ст. ДЗ	-	-	Ввод Vст. ДЗ	ДЗ
106731	Прием сигнала вывода АУ ДЗ	-	-	Вывод АУ ДЗ	ДЗ

Рисунок 21. Конфигурирование узла ДЗ

Конфигурирование ТНЗНП					
108705	Прием сигнала вывода I ст. ТНЗНП	-	-	Вывод Iст. ТНЗНП	ТНЗНП
108706	Прием сигнала вывода II ст. ТНЗНП	-	-	Вывод IIст. ТНЗНП	ТНЗНП
108707	Прием сигнала вывода III ст. ТНЗНП	-	-	Вывод IIIст. ТНЗНП	ТНЗНП
108708	Прием сигнала вывода IV ст. ТНЗНП	-	-	Вывод IVст. ТНЗНП	ТНЗНП
108709	Прием сигнала вывода V ст. ТНЗНП	-	-	Вывод Vст. ТНЗНП	ТНЗНП
108710	Прием сигнала вывода VI ст. ТНЗНП	-	-	Вывод VIст. ТНЗНП	ТНЗНП
108723	Прием сигнала вывода АУ ТНЗНП	-	-	Вывод АУ ТНЗНП	ТНЗНП
108718	Прием сигнала ввода I ст. ТНЗНП	-	-	Ввод Iст. ТНЗНП	ТНЗНП
108719	Прием сигнала ввода II ст. ТНЗНП	108030	Ввод IIст.ДЗ,ТЗ	Ввод IIст. ТНЗНП	ТНЗНП
108720	Прием сигнала ввода III ст. ТНЗНП	-	-	Ввод IIIст. ТНЗНП	ТНЗНП
108721	Прием сигнала ввода IV ст. ТНЗНП	108031	Ввод IVст.ДЗ,ТЗ	Ввод IVст. ТНЗНП	ТНЗНП
108724	Прием сигнала ввода V ст. ТНЗНП	-	-	Ввод Vст. ТНЗНП	ТНЗНП
108725	Прием сигнала ввода VI ст. ТНЗНП	-	-	Ввод VIст. ТНЗНП	ТНЗНП
108722	Прием сигнала вывода направленности ТНЗНП	-	-	Вх.Вывод направлен.ТЗ	ТНЗНП

Рисунок 22. Конфигурирование узла ТНЗНП

Конфигурирование ТО					
109701	Прием сигнала вывода АУ ТО	-	-	Вывод АУ ТО	ТО
109702	Прием сигнала внешнего вывода ТО	-	-	Внешний вывод ТО	ТО

Рисунок 23. Конфигурирование узла ТО

Конфигурирование УРОВ					
111701	Прием сигнала отключения от УРОВ1	-	-	Прием от УРОВ1	УРОВ
111702	Прием сигнала отключения от УРОВ2	-	-	Прием от УРОВ2	УРОВ
111703	ПО УРОВ	111001	Внутренний ПО УРОВ	ПО УРОВ	УРОВ
111706	Прием сигнала пуска УРОВ от В3	002037	Вход 37 :X5	Пуск УРОВ от В3	УРОВ
111709	Прием сигнала пуска УРОВ от ДЗШ	002038	Вход 38 :X5	Пуск УРОВ от ДЗШ	УРОВ
111712	Прием сигнала внешнего пуска УРОВ	-	-	Внешний пуск УРОВ	УРОВ
111715	Прием сигнала ВЧТО N1	-	-	Прием ВЧТО N1	УРОВ
111716	Внешний пуск ВЧТО N1	-	-	Внешний пуск ВЧТО1	УРОВ

Рисунок 24. Конфигурирование узла УРОВ

Конфигурирование МТЗ					
112701	Прием сигнала вывода I ст. МТЗ	-	-	Вывод Iст. МТЗ	МТЗ
112702	Прием сигнала вывода II ст. МТЗ	-	-	Вывод IIст. МТЗ	МТЗ

Рисунок 25. Конфигурирование узла МТЗ

Конфигурирование ТЗП					
113701	Прием сигнала вывода сигн. ст. ТЗП	-	-	Вывод сигн.ст. ТЗП	ТЗП
113702	Прием сигнала вывода I ст. ТЗП	-	-	Вывод Iст. ТЗП	ТЗП
113703	Прием сигнала вывода II ст. ТЗП	-	-	Вывод IIст. ТЗП	ТЗП
113704	Прием сигнала вывода III ст. ТЗП	-	-	Вывод IIIст. ТЗП	ТЗП
113705	Прием сигнала вывода IV ст. ТЗП	-	-	Вывод IVст. ТЗП	ТЗП
113706	Прием сигнала вывода V ст. ТЗП	-	-	Вывод Vст. ТЗП	ТЗП

Рисунок 26. Конфигурирование узла ТЗП

Конфигурирование АУВ					
114701	ПО ЗНФР	012028	ПО 10 IV ст. ТНЗП	ПО ЗНФР	АУВ и АПВ
114702	Прием сигнала пуска ЗНФР	-	-	Пуск ЗНФР	АУВ и АПВ
114703	Прием сигнала РПО смежного выключателя	300001	Логический '1'	РПО смежного выключателя	АУВ и АПВ
114704	Прием сигнала пуска ЗНФ	002040	Вход 40 :X5	Пуск ЗНФ	АУВ и АПВ
114705	Прием сигнала срабатывания ЗНФ	-	-	Срабатывание ЗНФ	АУВ и АПВ
114711	Прием сигнала от датчика тока ЭМВ	002031	Вход 31 :X4	Датчик тока ЭМВ	АУВ и АПВ
114712	Прием сигнала от датчика тока ЭМО1	002030	Вход 30 :X4	Датчик тока ЭМО1	АУВ и АПВ
114713	Прием сигнала от датчика тока ЭМО2	002032	Вход 32 :X4	Датчик тока ЭМО2	АУВ и АПВ
114714	Неисправность Э2801	-	-	Неисправность Э2801	-
114715	Прием сигнала на отключение выключателя	-	-	Отключение выключателя	АУВ и АПВ
114716	Прием Н.О. блок-контакта линейного разъединителя	-	-	НО блок-контакт линейного разъединителя	АУВ и АПВ
114717	Прием Н.О. блок-контакта шинного разъединителя	-	-	НО блок-контакт шинного разъединителя	АУВ и АПВ
114721	Прием сигнала блокировки включения и отключения	002042	Вход 42 :X6	Блокир. включения и отключения	АУВ и АПВ
114722	Прием сигнала о низком давлении элегаза	002041	Вход 41 :X6	Низкое давление элегаза	АУВ и АПВ
114723	Прием сигнала отключения заводки пружин	002044	Вход 44 :X6	Заводка пружин отключена	АУВ и АПВ
114724	Прием сигнала о незаведенной пружине	002045	Вход 45 :X6	Пружина не заведена	АУВ и АПВ
114725	Прием сигнала неисправности обогрева выключателя	002046	Вход 46 :X6	Неисправность обогрева выключателя	АУВ и АПВ
114726	Прием сигнала о авар. снижении давления элегаза в ТТ	002048	Вход 48 :X6	Авар. сниж. давл. элегаза в ТТ	АУВ и АПВ
114727	Прием сигнала о низком давлении элегаза в ТТ	002047	Вход 47 :X6	Низкое давление элегаза в ТТ	АУВ и АПВ
114728	Прием сигнала блокировки сигнализации	-	-	Вх.Блокировка сигнализ.	АУВ и АПВ
114729	Прием сигнала перевода выключ. в положение 'Местное'	-	-	Местное управление	АУВ и АПВ
114731	Прием сигнала блокировки включения	-	-	Блокировка включения	АУВ и АПВ
114732	Прием сигнала блокировки включения с ОН	-	-	Блокировка включения с ОН	АУВ и АПВ
114735	Прием сигнала команды включения (КСС)	002025	Вход 25 :X4	КСС	АУВ и АПВ
114736	Прием сигнала команды отключения (КСТ)	002026	Вход 26 :X4	КСТ	АУВ и АПВ
114741	Прием сигнала на блокировку АПВ	-	-	Блокировка АПВ	АУВ и АПВ
114742	Прием сигнала на запрет АПВ1 внешний	-	-	Вх.Внешний запрет АПВ1	АУВ и АПВ
114743	Прием сигнала на запрет АПВ2 внешний	-	-	Вх.Внешний запрет АПВ2	АУВ и АПВ
114744	Прием сигнала на запрет АПВ внешний	002036	Вход 36 :X5	Вх.Внешний запрет АПВ	АУВ и АПВ
114745	Прием сигнала сброса РФП	-	-	Вх.Сброс РФП	АУВ и АПВ
114746	Прием сигнала на запрет АПВ от ДЗШ	002035	Вход 35 :X5	Запрет АПВ от ДЗШ	АУВ и АПВ
114747	Прием сигнала на пуск АПВ	114052	Сигнал несоответствия	Вх.Пуск АПВ	АУВ и АПВ
114751	Прием сигн. нетиповой логики вкл. с КС	-	-	Вх.Нетип.логика вкл.с КС	АУВ и АПВ
114752	Прием сигнала на включение выключателя	-	-	Включение выключателя	АУВ и АПВ
115701	Прием сигнала на установку триггера	-	-	Вх.Установка триггера	АВР
115702	Прием сигнала на сброс триггера	-	-	Вх.Сброс триггера	АВР

Рисунок 27. Конфигурирование узла АУВ



Рисунок 28. Конфигурирование узла отключения выключателя

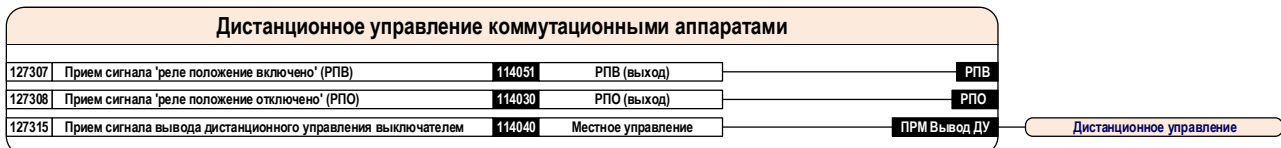


Рисунок 29. Конфигурирование узла дистанционного управления коммутационными аппаратами

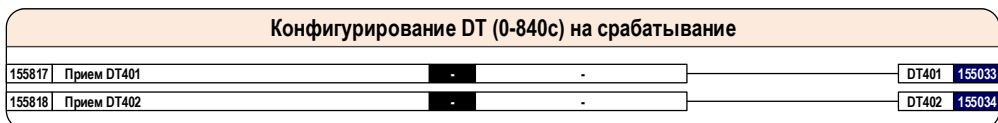
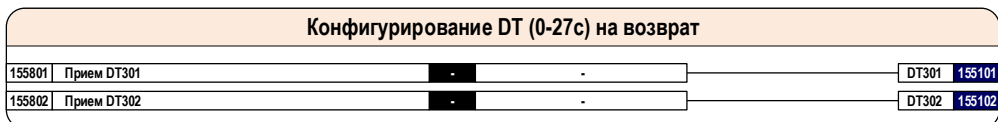
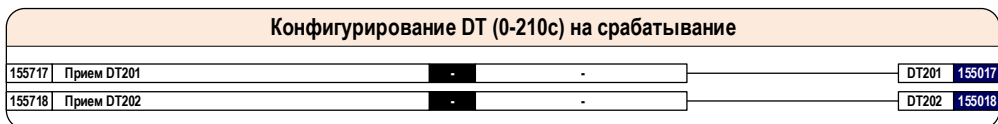
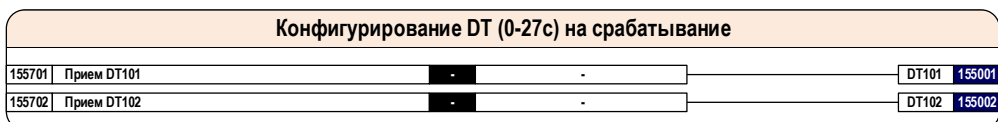


Рисунок 30. Конфигурирование дополнительных выдержек времени

Конфигурирование выходных реле						
003701	Вывод на выходное реле K1	АУВ и АПВ	114030	РПО (выход)	Реле K1 :X101	003001
003702	Вывод на выходное реле K2	АУВ и АПВ	114084	Пуск ВЧ передатчика от АПВ, РКО, РКВ	Реле K2 :X101	003002
003703	Вывод на выходное реле K3	АУВ и АПВ	114022	Защита ЭМО2	Реле K3 :X101	003003
003704	Вывод на выходное реле K4	АУВ и АПВ	114031	Отключение ЭМ	Реле K4 :X101	003004
003705	Вывод на выходное реле K5	АУВ и АПВ	114081	Включение выключателя	Реле K5 :X101	003005
003706	Вывод на выходное реле K6	АУВ и АПВ	114085	КСС(выход)	Реле K6 :X101	003006
003707	Вывод на выходное реле K7	АУВ и АПВ	114003	В цепь контактора ЭМВ и ЭМО	Реле K7 :X101	003007
003708	Вывод на выходное реле K8	УРОВ	111002	Действие УРОВ	Реле K8 :X101	003008
003709	Вывод на выходное реле K9	Отключение выключателя	150013	Запрет пуска ВЧ от защит	Реле K9 :X102	003009
003710	Вывод на выходное реле K10	АУВ и АПВ	114068	Реле фиксации положения	Реле K10 :X102	003010
003711	Вывод на выходное реле K11	-	-	-	Реле K11 :X102	003011
003712	Вывод на выходное реле K12	-	014007	ПО U мин. ШОН	Реле K12 :X102	003012
003713	Вывод на выходное реле K13	АУВ и АПВ	114031	Отключение ЭМ	Реле K13 :X102	003013
003714	Вывод на выходное реле K14	АУВ и АПВ	114030	РПО (выход)	Реле K14 :X102	003014
003715	Вывод на выходное реле K15	АУВ и АПВ	114024	Защита ЭМО1, ЭМВ	Реле K15 :X102	003015
003716	Вывод на выходное реле K16	УРОВ	111017	Пуск ВЧТО N1	Реле K16 :X102	003016
003717	Вывод на выходное реле K17	-	-	-	Реле K17 :X103	003017
003718	Вывод на выходное реле K18	-	-	-	Реле K18 :X103	003018
003719	Вывод на выходное реле K19	-	-	-	Реле K19 :X103	003019
003720	Вывод на выходное реле K20	ТЗП	113002	ТЗП I ст.	Реле K20 :X103	003020
003721	Вывод на выходное реле K21	ТЗП	113003	ТЗП II ст.	Реле K21 :X103	003021
003722	Вывод на выходное реле K22	Отключение выключателя	150006	Срабатывание защиты	Реле K22 :X103	003022
003723	Вывод на выходное реле K23	Отключение выключателя	150006	Срабатывание защиты	Реле K23 :X103	003023
003724	Вывод на выходное реле K24	Отключение выключателя	150006	Срабатывание защиты	Реле K24 :X103	003024
003725	Вывод на выходное реле K25	-	-	-	Реле K25 :X104	003025
003726	Вывод на выходное реле K26	-	-	-	Реле K26 :X104	003026
003727	Вывод на выходное реле K27	-	-	-	Реле K27 :X104	003027
003728	Вывод на выходное реле K28	-	-	-	Реле K28 :X104	003028
003729	Вывод на выходное реле K29	-	-	-	Реле K29 :X104	003029
003730	Вывод на выходное реле K30	-	-	-	Реле K30 :X104	003030
003731	Вывод на выходное реле K31	-	-	-	Реле K31 :X104	003031
003732	Вывод на выходное реле K32	-	-	-	Реле K32 :X104	003032

Рисунок 31. Конфигурирование выходных реле терминала



Конфигурирование светодиодов					Срабат	Неисп	Без фикс	Крон	Зли	Миг
900701	Вывод на светодиод 1	ДЗ	106005	I ст. ДЗ	Светодиод 1	900001	V		V	
900702	Вывод на светодиод 2	ДЗ	106007	II ст. ДЗ	Светодиод 2	900002	V		V	
900703	Вывод на светодиод 3	ДЗ	106008	III ст. ДЗ	Светодиод 3	900003	V		V	
900704	Вывод на светодиод 4	ДЗ	106009	IV ст. ДЗ	Светодиод 4	900004	V		V	
900705	Вывод на светодиод 5	ТНЗНП	108001	I ст. ТНЗНП	Светодиод 5	900005	V		V	
900706	Вывод на светодиод 6	ТНЗНП	108002	II ст. ТНЗНП	Светодиод 6	900006	V		V	
900707	Вывод на светодиод 7	ТНЗНП	108003	III ст. ТНЗНП	Светодиод 7	900007	V		V	
900708	Вывод на светодиод 8	ТНЗНП	108004	IV ст. ТНЗНП	Светодиод 8	900008	V		V	
900709	Вывод на светодиод 9	Отключение выключателя	150011	Ускорение при вкл.В	Светодиод 9	900009	V		V	
900710	Вывод на светодиод 10	ТО	109001	ТО	Светодиод 10	900010	V		V	
900711	Вывод на светодиод 11	УРОВ	111002	Действие УРОВ	Светодиод 11	900011	V		V	
900712	Вывод на светодиод 12	МТЗ	112001	I ст. МТЗ	Светодиод 12	900012	V		V	
900713	Вывод на светодиод 13	МТЗ	112002	II ст. МТЗ	Светодиод 13	900013	V		V	
900714	Вывод на светодиод 14	-	-	-	Светодиод 14	900014			V	
900715	Вывод на светодиод 15	-	-	-	Светодиод 15	900015			V	
900716	Вывод на светодиод 16	-	300002	Режим теста	Светодиод 16	900016		V	V	V
900717	Вывод на светодиод 17	АУВ и АПВ	114062	Работа 1 цикла АПВ	Светодиод 17	900017	V		V	
900718	Вывод на светодиод 18	АУВ и АПВ	114063	Работа 2 цикла АПВ	Светодиод 18	900018	V		V	
900719	Вывод на светодиод 19	АУВ и АПВ	114002	ЗНФ	Светодиод 19	900019		V	V	
900720	Вывод на светодиод 20	АУВ и АПВ	114001	ЗНФР	Светодиод 20	900020	V		V	
900721	Вывод на светодиод 21	АУВ и АПВ	114046	Неисправность обгорев выключателя	Светодиод 21	900021		V	V	
900722	Вывод на светодиод 22	ТТ, ТН	050001	Неисправность цепей напряжения	Светодиод 22	900022		V	V	
900723	Вывод на светодиод 23	АУВ и АПВ	050065	Неисправность цепей опер.тока	Светодиод 23	900023		V	V	
900724	Вывод на светодиод 24	АУВ и АПВ	114043	Низкое давление элегаза	Светодиод 24	900024		V	V	
900725	Вывод на светодиод 25	АУВ и АПВ	114045	Пружина не заведена	Светодиод 25	900025		V	V	
900726	Вывод на светодиод 26	АУВ и АПВ	114044	Заводка пружин отключена	Светодиод 26	900026		V	V	
900727	Вывод на светодиод 27	АУВ и АПВ	114042	Блокировка включения и отключения	Светодиод 27	900027		V	V	
900728	Вывод на светодиод 28	АУВ и АПВ	114011	Неисправность цепей управления	Светодиод 28	900028		V	V	
900729	Вывод на светодиод 29	АУВ и АПВ	114049	Низкое давление элегаза в ТТ	Светодиод 29	900029		V	V	
900730	Вывод на светодиод 30	АУВ и АПВ	114047	Аварийное снижение давления элегаза в ТТ	Светодиод 30	900030		V	V	
900731	Вывод на светодиод 31	АУВ и АПВ	114051	РПВ (выход)	Светодиод 31	900031			V	V
900733	Вывод на светодиод 33	-	-	-	Светодиод 33	900033			V	
900734	Вывод на светодиод 34	-	-	-	Светодиод 34	900034			V	
900735	Вывод на светодиод 35	-	-	-	Светодиод 35	900035			V	
900736	Вывод на светодиод 36	-	-	-	Светодиод 36	900036			V	
900737	Вывод на светодиод 37	-	-	-	Светодиод 37	900037			V	
900738	Вывод на светодиод 38	-	-	-	Светодиод 38	900038			V	
900739	Вывод на светодиод 39	-	-	-	Светодиод 39	900039			V	
900740	Вывод на светодиод 40	-	-	-	Светодиод 40	900040			V	
900741	Вывод на светодиод 41	-	-	-	Светодиод 41	900041			V	
900742	Вывод на светодиод 42	-	-	-	Светодиод 42	900042			V	
900743	Вывод на светодиод 43	-	-	-	Светодиод 43	900043			V	
900744	Вывод на светодиод 44	-	-	-	Светодиод 44	900044			V	
900745	Вывод на светодиод 45	-	-	-	Светодиод 45	900045			V	
900746	Вывод на светодиод 46	-	-	-	Светодиод 46	900046			V	
900747	Вывод на светодиод 47	-	-	-	Светодиод 47	900047			V	
900748	Вывод на светодиод 48	-	-	-	Светодиод 48	900048			V	

Рисунок 32. Конфигурирование светодиодов терминала

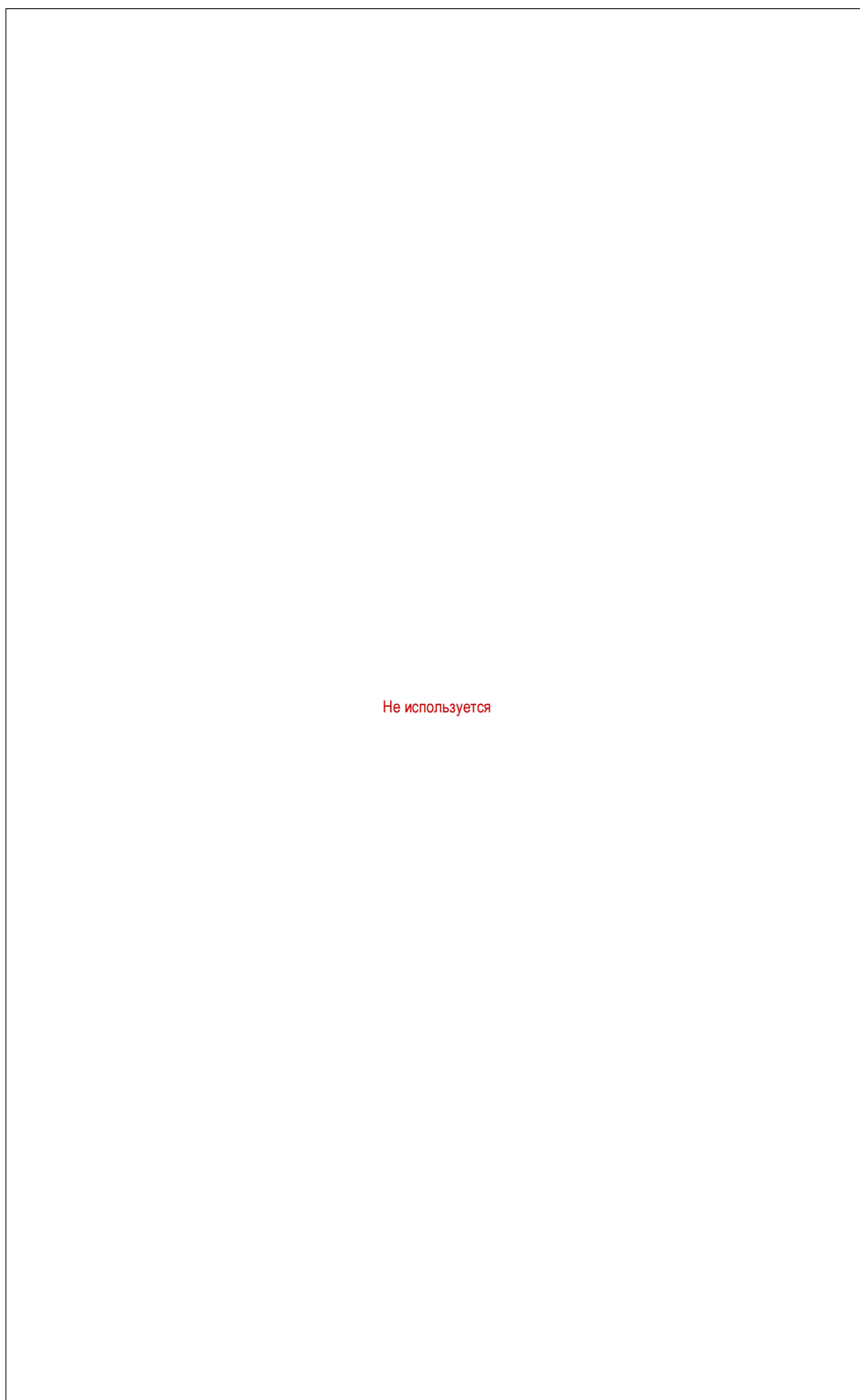
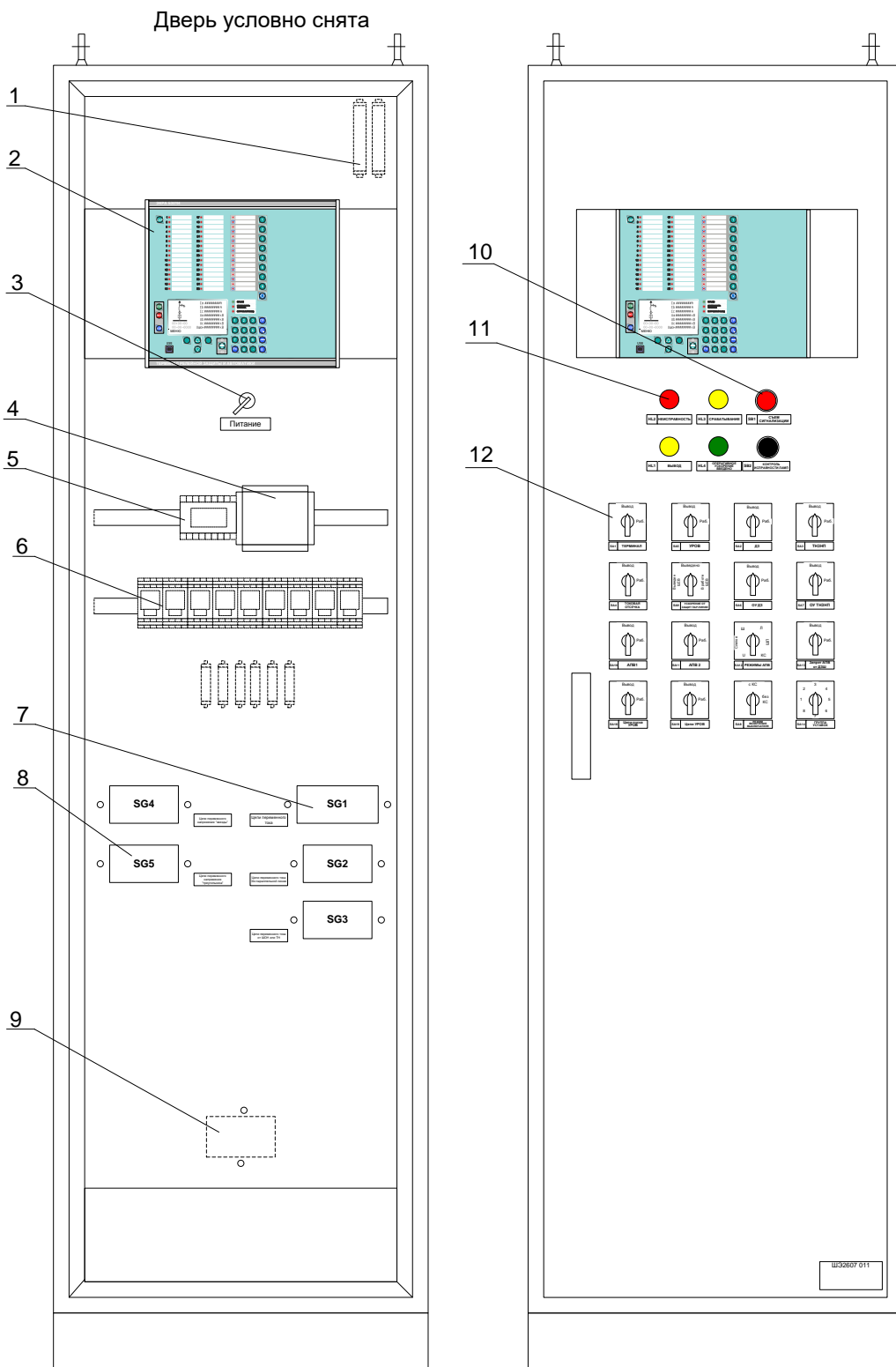


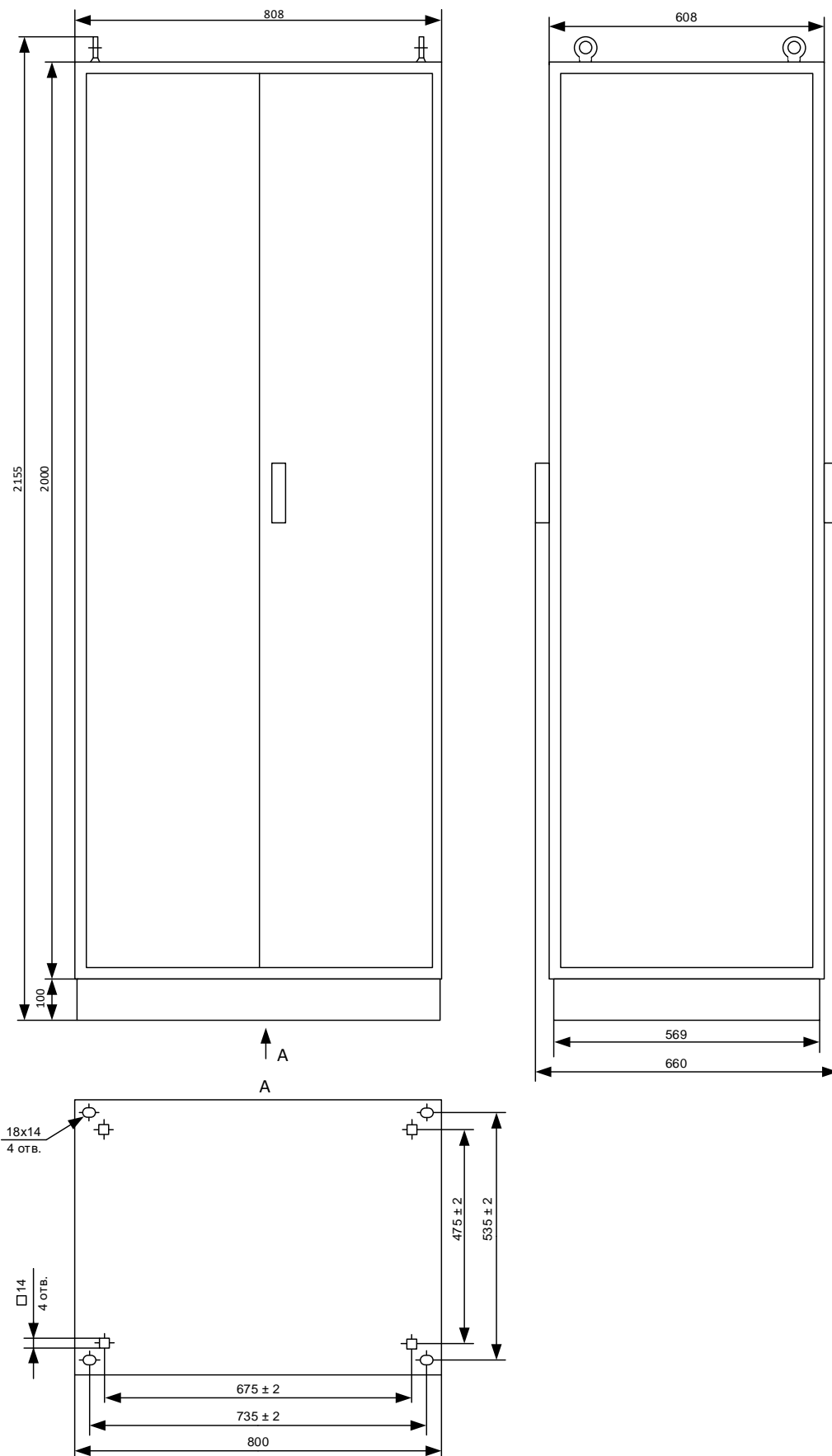
Рисунок 33. Программируемая логика терминала



- 1 - резисторы С5-35В
- 2 - терминал БЭ2704
- 3 - переключатели
- 4 - блок вспомогательный Э2801
- 5 - реле промежуточное РП11М
- 6 - реле промежуточное малогабаритное

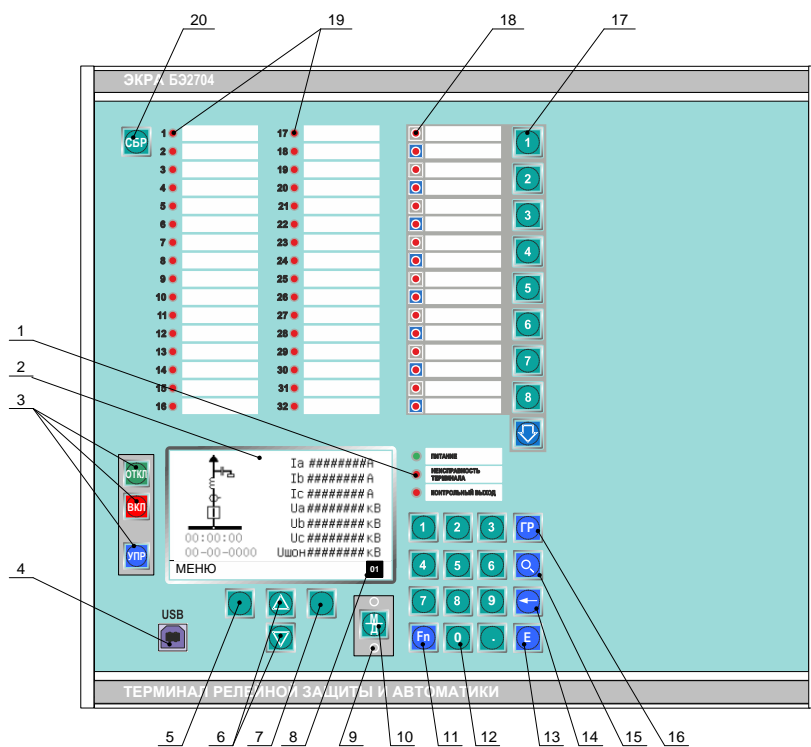
- 7 - блок испытательный типа FAME 6/6+1 Phoenix Contact
- 8 - блоки испытательные типа FAME 6/4+1 Phoenix Contact
- 9 - блок фильтра
- 10 - выключатели
- 11 - арматура светосигнальная
- 12 - переключатели

Рисунок 34. Общий вид шкафа ШЭ2607 011(011011)

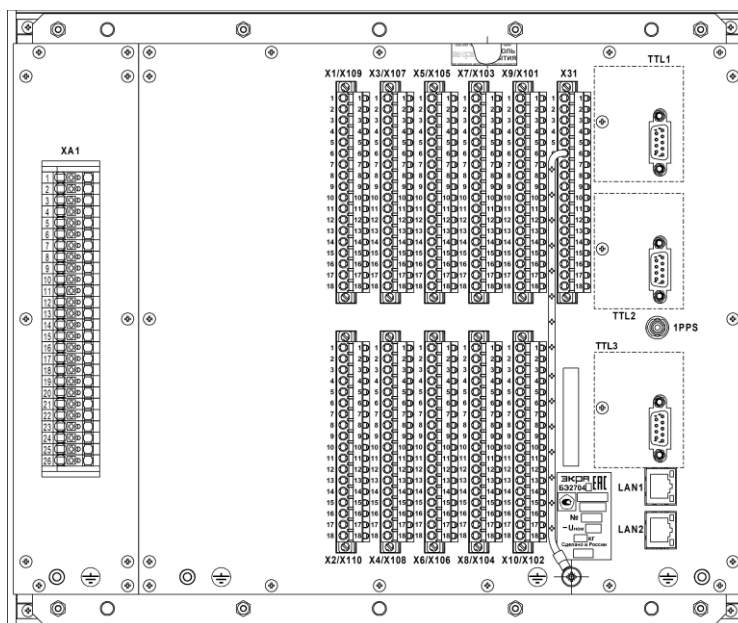


Размеры без предельных отклонений - максимальные  
 Максимальный угол открывания передней двери 130°  
 Масса шкафа не более 220 кг.

Рисунок 35. Габаритные, установочные размеры и масса ШЭ2607 011(011011)



а)



б)

- 1 - одноцветные светодиодные индикаторы, сигнализирующие текущее состояние терминала (3 шт.);
- 2 - цветной дисплей TFT 4.3";
- 3 - кнопки управления;
- 4 - разъем для подключения к последовательному порту ПК (тип USB);
- 5 - кнопка выбора (левая);
- 6 - кнопки прокрутки;
- 7 - кнопка выбора (правая);
- 8 - поле индикации рабочей группы уставок;
- 9 - светодиодные индикаторы, сигнализирующие о режиме управления электронными ключами;
- 10 - кнопка выбора режима управления электронными ключами (дистанционное или местное);
- 11 - кнопка функциональная;
- 12 - кнопки цифровой клавиатуры;
- 13 - кнопка ввода («Enter»);
- 14 - кнопка удаления введенного символа («Backspace»);
- 15 - кнопка поиска по номеру сигнала;
- 16 - кнопка выбора группы уставок;
- 17 - кнопки управления электронными ключами: восемь кнопок выбора и кнопка переключения регистра;
- 18 - двухцветные светодиодные индикаторы, сигнализирующие о режиме управления электронными ключами;
- 19 - двухцветные светодиодные индикаторы, сигнализирующие срабатывание отдельных защит (32 шт.);
- 20 - кнопка сброса сигнализации на лицевой панели терминала.

Рисунок 36. Расположение элементов на передней (а) и задней (б) панели терминала защиты БЭ2704

## Приложение А (обязательное)

### Карта заказа

шкафов дистанционной и токовой защит и автоматики управления шиносоединительным (секционным) выключателем  
ШЭ2607 011(011011) / 402

Объект \_\_\_\_\_  
(организация, ведомственная принадлежность)

Отметьте знаком  то, что Вам требуется или впишите соответствующие параметры.

#### 1 Выбор типоразмера шкафа

Типоразмер	Параметры		
	Номинальный переменный ток, А	Номинальное напряжение оперативного постоянного тока, В	Номинальная частота, Гц
<input type="checkbox"/> ШЭ2607 011-61E1 УХЛ4	1 / 5	110	50
<input type="checkbox"/> ШЭ2607 011011-61E1 УХЛ4			
<input type="checkbox"/> ШЭ2607 011-61E2 УХЛ4		220	
<input type="checkbox"/> ШЭ2607 011011-61E2 УХЛ4			

#### 2 Характеристики терминалов шкафа

Тип интерфейса Ethernet	Электрический (типовое исполнение)		<input type="checkbox"/>
	Оптический		<input type="checkbox"/>
Лицевая панель	48 светодиодов	механические переключатели, 1 группа уставок (типовое исполнение)	<input type="checkbox"/>
		механические переключатели, до 8 групп уставок на механическом переключателе <sup>1)</sup>	<input type="checkbox"/>
		пульт электронных ключей У114 (16 ключей) <sup>2)</sup>	<input type="checkbox"/>
	32 светодиода	электронные ключи, до 16 групп уставок на электронном ключе <sup>3)</sup>	<input type="checkbox"/>
		электронные ключи, до 8 групп уставок на механическом переключателе <sup>1) 3)</sup>	<input type="checkbox"/>
		механические переключатели, до 16 групп уставок на электронном ключе	<input type="checkbox"/>

<sup>1)</sup> требуется установка механического переключателя групп уставок  
<sup>2)</sup> механические переключатели устанавливаются только в выходных цепях  
<sup>3)</sup> механические переключатели на двери шкафа не задействованы

3 Данные по комплекту А1 шкафа - АУВ, УРОВ, АПВ, пятиступенчатая дистанционная защита от междуфазных замыканий (V ступень с возможностью разворота в обратную сторону), шестиступенчатая токовая направленная защита нулевой последовательности (V и VI ступени с возможностью разворота в обратную сторону), трёхфазная токовая отсечка, двухступенчатая максимальная токовая защита, токовая защита от перегрузки, 8 (16) групп уставок.

#### Дополнительные функции

Количество групп уставок				Привод выключателя	
<input type="checkbox"/> 1	<input type="checkbox"/> 2	<input type="checkbox"/> 4	<input type="checkbox"/> 8	<input type="checkbox"/> трехфазный	<input type="checkbox"/> пофазный

Параметры автоматов питания (с независимым расцепителем для защиты электромагнитов выключателя от длительного протекания тока управления)

Автоматы питания ЭМУ	Iном, А	Iотс / Iном, о.е.	В составе шкафа
<input type="checkbox"/> АП50Б (поставляется россыпью)			-
<input type="checkbox"/> *			<input type="checkbox"/>

\* определяется заказчиком

4 Данные по комплекту А2 шкафа - АУВ, УРОВ, АПВ, пятиступенчатая дистанционная защита от междуфазных замыканий (V ступень с возможностью разворота в обратную сторону), шестиступенчатая токовая направленная защита нулевой последовательности (V и VI ступени с возможностью разворота в обратную сторону), трёхфазная токовая отсечка, двухступенчатая максимальная токовая защита, токовая защита от перегрузки, 8 (16) групп уставок.

#### Дополнительные функции

Количество групп уставок				Привод выключателя	
<input type="checkbox"/> 1	<input type="checkbox"/> 2	<input type="checkbox"/> 4	<input type="checkbox"/> 8	<input type="checkbox"/> трехфазный	<input type="checkbox"/> пофазный

Параметры автоматов питания (с независимым расцепителем для защиты электромагнитов выключателя от длительного протекания тока управления)

Автоматы питания ЭМУ	Ином, А	Ютс / Ином, о.е.	В составе шкафа
<input type="checkbox"/> АП50Б (поставляется россыпью)			-
<input type="checkbox"/> *			<input type="checkbox"/>

\* определяется заказчиком

#### 5 Данные по конструктиву

Передняя дверь шкафа	<input type="checkbox"/> металлическая с обзорным окном (типовое исполнение)		
	<input type="checkbox"/> обзорная		
Высота козырька*, мм	<input type="checkbox"/> нет	<input type="checkbox"/> 100	<input type="checkbox"/> 200

\* - для шкафов с двухсторонним обслуживанием козырёк устанавливается спереди и сзади, а для одностороннего – только спереди

#### Габаритные размеры шкафа, мм (ширина × глубина × высота, высота цоколя)

<input type="checkbox"/> 608 x 660 x 2155, в т.ч. цоколь 100 (типовое исполнение ШЭ2607 011)*
<input type="checkbox"/> 808 x 660 x 2155, в т.ч. цоколь 100 (типовое исполнение ШЭ2607 011011)*
<input type="checkbox"/> 800 x 660 x 2155, в т.ч. цоколь 100

\* Высота и глубина шкафа дана с учетом рым-болтов и ручек (см. РЭ)

Указательные реле РУ21-1 в цепях сигнализации	<input type="checkbox"/> нет (типовое исполнение)
	<input type="checkbox"/> есть

Типовое исполнение шкафа: конструктив ШМЭ (НПП ЭКРА), двустороннего обслуживания, блоки испытательные FAME (Phoenix Contact).

#### 6 Дополнительные требования:

---



---



---



---



---

7 Количество шкафов \_\_\_\_\_

#### 8 Оперативное обозначение на двери (козырьке) шкафа

Позиция установки (по плану размещения)	Диспетчерское наименование	Код KKS*

\* - универсальная система классификации и кодирования оборудования (клеится всегда на дверь)

9 Предприятие-изготовитель: ООО НПП "ЭКРА", 428003, г. Чебоксары, проспект И. Яковлева, 3.

10 Заказчик:           Предприятие \_\_\_\_\_

                                  Руководитель \_\_\_\_\_

(Ф.И.О.)

(Подпись)

#### Контактные данные лица, заполнившего карту заказа

Место работы (организация)	
ФИО	
Контактный телефон	
e-mail	

## Приложение Б (справочное)

## Сведения о содержании цветных металлов

Таблица Б.1

Типоисполнение шкафа	Суммарная (расчётная) масса цветных металлов и их сплавов, содержащихся в изделии и подлежащих сдаче в виде лома, кг					
	Наименование металла, сплавов. Классификация по группам ГОСТ Р 54564-2011					
	А4	МЗ	М12	Бр2	Л14	Ц5
	Возможность демонтажа деталей и узлов при списании изделия					
	полностью	полностью	частично	частично	частично	полностью
ШЭ2607 011(011011)	0,731	0,954	6,123	0,002	0,077	0,111



**Приложение В (рекомендуемое)**

**Перечень оборудования и средств измерений, необходимых для проведения  
эксплуатационных проверок устройства**

Таблица В.1

Наименование	Тип оборудования	Основные технические характеристики
Мультиметр цифровой	APPA-91	0,1 мВ - 1000 В; ПГ ± (0,5 % + 1 ед. счета) для =U 0,1 мВ - 750 В; ПГ ± (1,3 % + 4 ед. счета) для ~U 0,1 мкА - 20 А; ПГ ± (1,5 % + 3 ед. счета) для ~I; ПГ ± (1,0 % + 1 ед. счета) для =I 0,1 Ом - 20 МОм; ПГ ± (0,8 % + 1 ед. счета)
Источник питания постоянного тока	GPR-30H10D	(0 – 300) В; ПГ ± (0,005×U <sub>уст.</sub> * + 0,2 В), (0 – 1) А; ПГ ± (0,005×I <sub>уст.</sub> ** + 0,02 А)
Мегаомметр	E6-24	10 кОм – 9,99 ГОм; ПГ ± 3 % + 3 емр U <sub>ТЕСТ</sub> = 500; 1000; 2500 В
Установка многофункциональная измерительная	Omicron CMC 356	6× ~ (0 – 32) А; ПГ ± 0,15 % 4× ~ (0 – 300) В; ПГ ± 0,08 %
Комплекс программно-технический измерительный	РЕТОМ-51	(0,15 – 60) А; ПГ ± 0,5 % (0,05 – 240) В; ПГ ± 0,5 %
Устройство пробивного напряжения	TOS 5051 А	до 5 кВ; ПГ ± 3 %
Осциллограф цифровой	TDS-2024	(0 – 200) МГц; погрешность установки K <sub>ОТКЛ</sub> ± 3 %
<p>П р и м е ч а н и е – Допускается применение других средств измерений и оборудования, аналогичных по своим техническим и метрологическим характеристикам.</p> <p>* U<sub>уст.</sub> – устанавливаемое значение выходного напряжения. ** I<sub>уст.</sub> – устанавливаемое значение выходного тока.</p>		

## Приложение Г (справочное)

## Выбор автоматического выключателя в цепи оперативного постоянного тока

Таблица Г.1

Количество терминалов и блоков фильтров, подключаемых к АВ, шт.	Максимальное значение пускового тока при температуре в шкафу 55°С и номинальном напряжении в сети 220 В, А	Значения номинальных токов рекомендуемых АВ с различными типами защитных характеристик, А					Варианты рекомендуемых АВ производства АВВ	
		Тип защитной характеристики					Предпочитаемый вариант	Допустимые варианты
		В	С	D	К	Z		
Терминалов – 3 БФ - 1	48,2	16	10	6	6	25	S282UC – K6	S282UC – B16 S282UC – Z25
Терминалов – 1 БФ - 1	17,4	6	4	2	2	10	S282UC – K2	S282UC – B6 S282UC – Z10
Терминалов – 1 БФ - 2	19,4	8	4	2	2	10	S282UC – K2	S282UC – B8 S282UC – Z10
Терминалов – 1 БФ - 0	15,4	6	4	2	2	8	S282UC – K2	S282UC – B6 S282UC – Z8

Приложение Д (справочное)

Векторные диаграммы трансформаторов напряжения

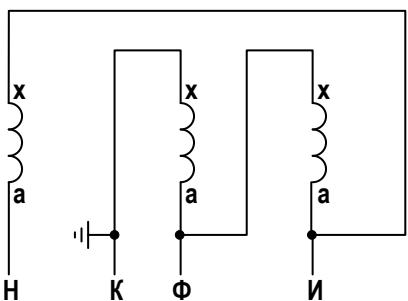
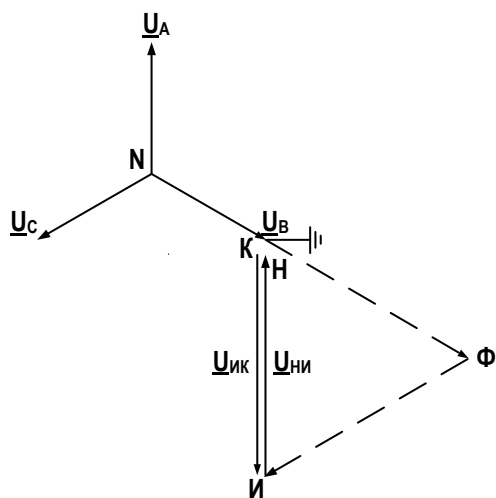


Рисунок Д.1

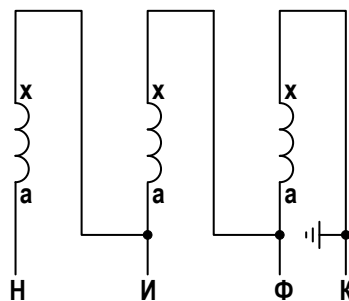
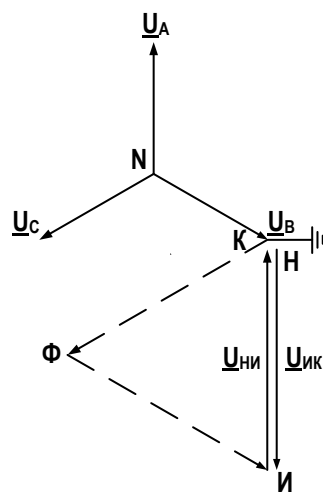


Рисунок Д.2

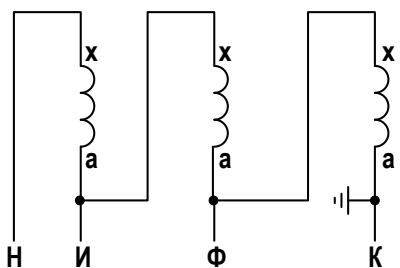
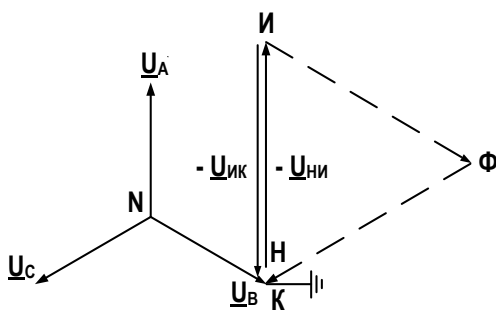


Рисунок Д.3

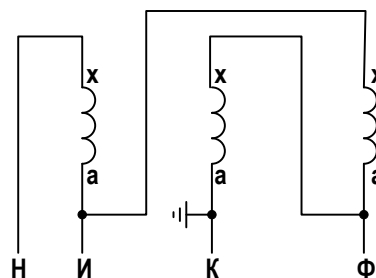
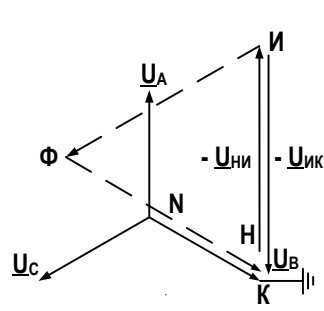


Рисунок Д.4

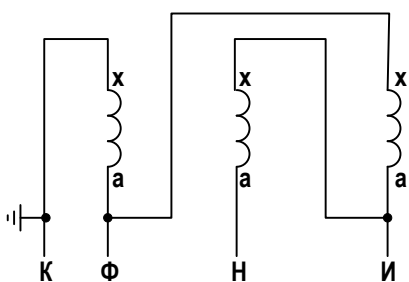
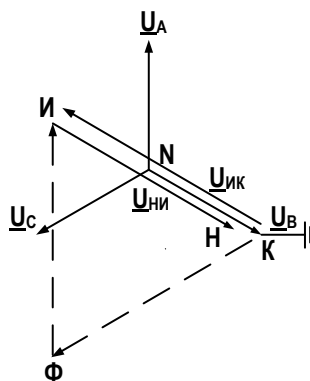
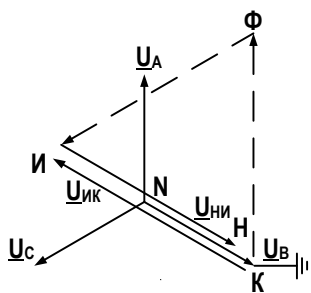


Рисунок Д.5

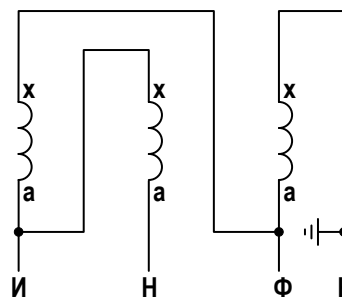


Рисунок Д.6

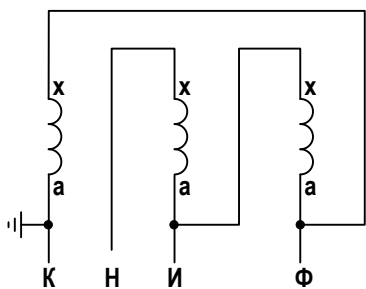
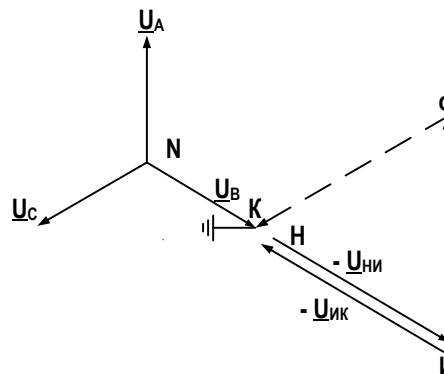
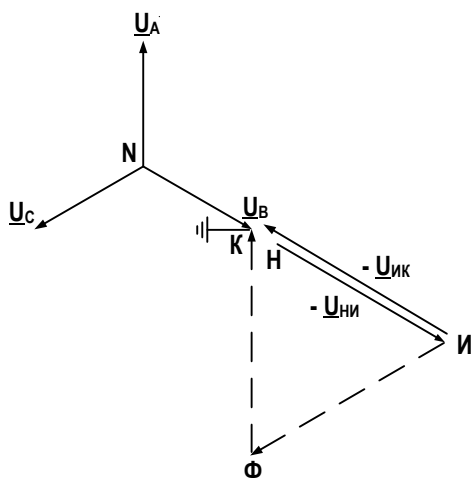


Рисунок Д.7

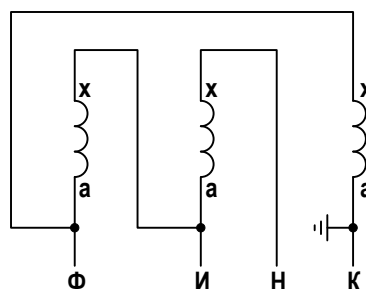


Рисунок Д.8

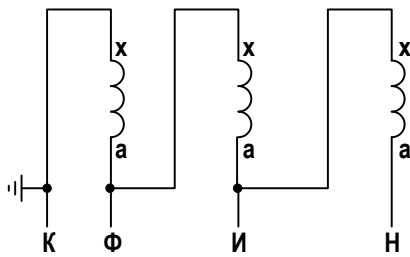
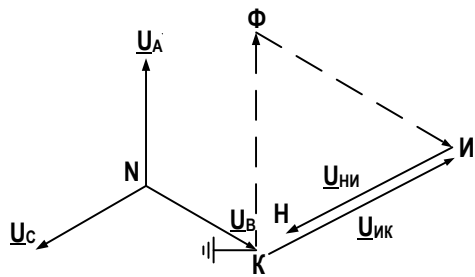


Рисунок Д.9

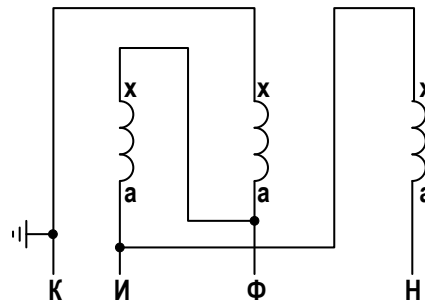
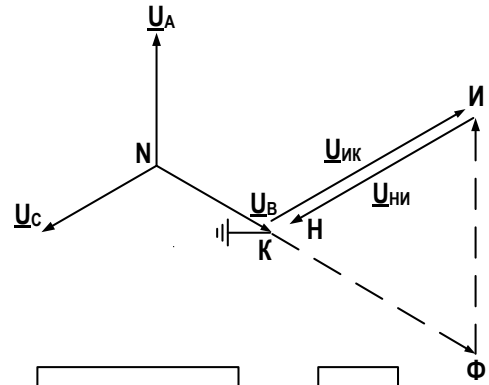


Рисунок Д.10

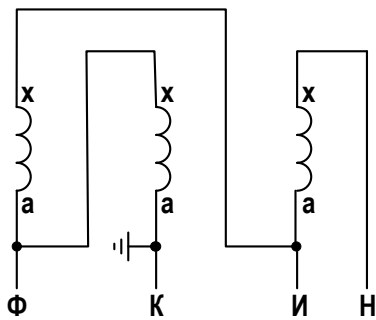
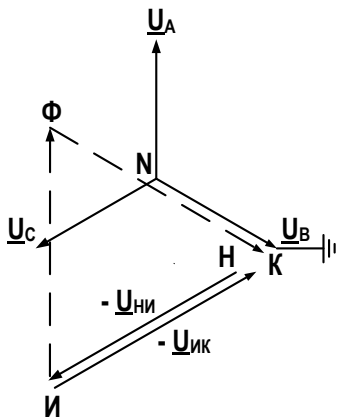


Рисунок Д.11

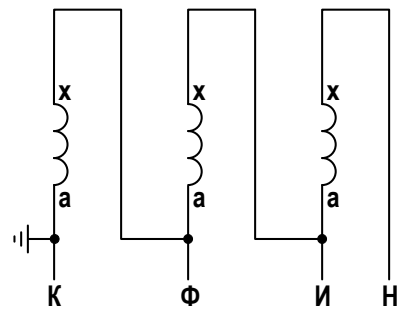
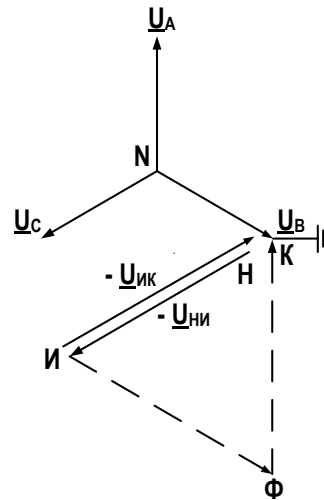


Рисунок Д.12

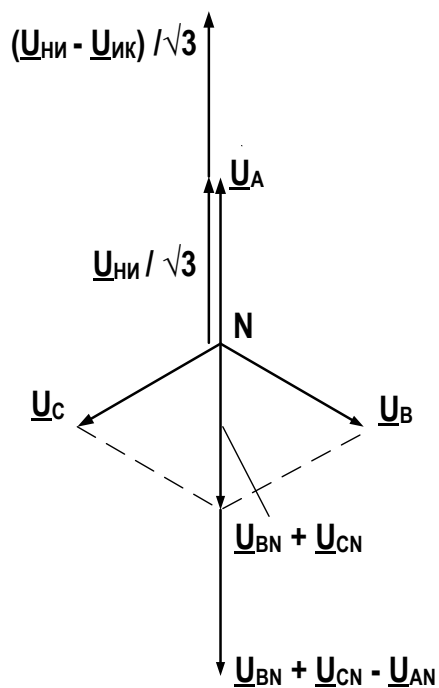


Рисунок Д.13 Векторные диаграммы к алгоритму функционирования БНН при типовой схеме ТН (особая фаза А)

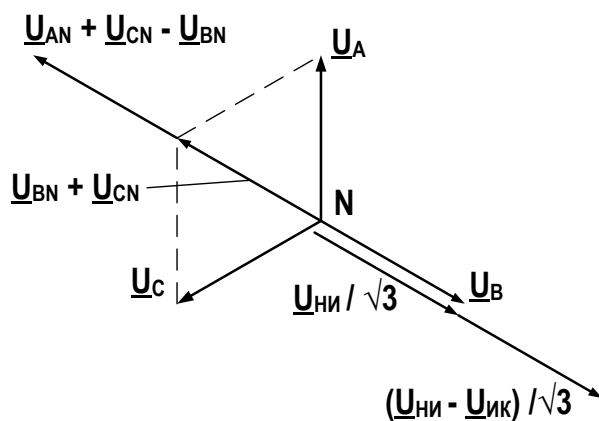


Рисунок Д.14 Векторные диаграммы к алгоритму функционирования БНН при нетиповой схеме ТН (особая фаза В)

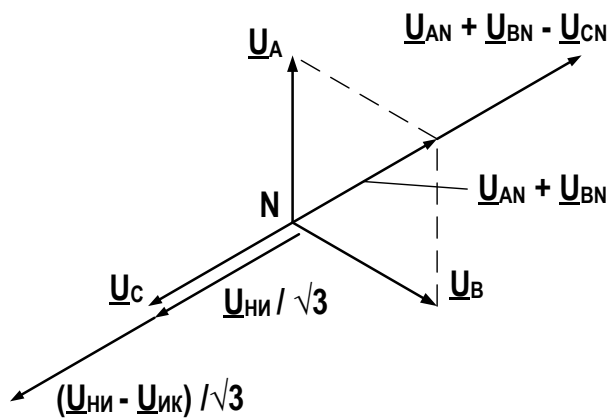


Рисунок Д.15 Векторные диаграммы к алгоритму функционирования БНН при нетиповой схеме ТН (особая фаза С)

## Приложение Е (рекомендуемое)

### Расчётные соотношения для замеров сопротивления дистанционных измерительных органов

#### Контур фаза-фаза

Дифференциальное уравнение для контура междуфазного короткого замыкания определяет взаимосвязь между мгновенными значениями междуфазного напряжения  $u_{\Phi\Phi}(t)$  и соответствующей разности фазных токов  $i_{\Phi\Phi}(t)$  в месте установки дистанционных измерительных органов:

$$u_{\Phi\Phi} = R \cdot i_{\Phi\Phi} + L \cdot \frac{d i_{\Phi\Phi}}{dt}, \quad (\text{E.1})$$

где  $R, L$  – активное сопротивление и индуктивность линии от места установки дистанционных измерительных органов до места повреждения.

Для установившегося режима, при частоте сигналов, равной номинальной  $\omega_{\text{ном}}$ , взаимосвязь между векторными значениями напряжения  $\dot{U}_{\Phi\Phi}$  и тока  $\dot{I}_{\Phi\Phi}$  соответствует выражению:

$$\dot{U}_{\Phi\Phi} = R \cdot \dot{I}_{\Phi\Phi} + j \cdot X \cdot \dot{I}_{\Phi\Phi}, \quad (\text{E.2})$$

где  $X = \omega_{\text{ном}} \cdot L$  – реактивное сопротивление линии до места повреждения.

С целью упрощения, введём следующие обозначения для действительной и мнимой составляющих векторов напряжения и тока:

$$\dot{U}_{\Phi\Phi} = a + jb, \quad \dot{I}_{\Phi\Phi} = c + jd.$$

Выражение (E.2), с учетом принятых обозначений, можно представить в виде системы из двух уравнений с неизвестными  $R$  и  $X$ , составленных отдельно для действительных и мнимых компонент векторов. Решение системы уравнений дает следующие выражения для расчета  $R$  и  $X$  в месте установки дистанционных измерительных органов для контура «фаза – фаза»:

$$R = \frac{bd + ac}{c^2 + d^2}, \quad (\text{E.3})$$

$$X = \frac{bc - ad}{c^2 + d^2}. \quad (\text{E.4})$$

Решению дифференциального уравнения линии в установившемся режиме для контура «фаза-фаза» соответствует вычисление дистанционных замеров с использованием отношения векторных значений напряжения и тока:

$$Z = \frac{\dot{U}_{\Phi\Phi}}{\dot{I}_{\Phi\Phi}}, \quad R = \text{Re} \left( \frac{\dot{U}_{\Phi\Phi}}{\dot{I}_{\Phi\Phi}} \right), \quad X = \text{Im} \left( \frac{\dot{U}_{\Phi\Phi}}{\dot{I}_{\Phi\Phi}} \right).$$

**Контур фаза-земля**

Дифференциальное уравнение для контура замыкания фазы с землей определяет взаимосвязь между мгновенными значениями фазного напряжения  $u_{\Phi}(t)$  и фазного тока  $i_{\Phi}(t)$  с компенсацией тока нулевой последовательности своей  $i_0(t)$  и параллельной линий  $i_{0//}(t)$  в месте установки дистанционных измерительных органов:

$$u_{\Phi} = L \cdot \left( \frac{d i_{\Phi}}{dt} + k_X \frac{d 3i_0}{dt} + k_{MX} \frac{d 3i_{0//}}{dt} \right) + R \cdot (i_{\Phi} + k_R \cdot 3i_0 + k_{MR} \cdot 3i_{0//}), \quad (E.5)$$

где  $R, L$  – активное сопротивление и индуктивность линии от места установки дистанционных измерительных органов до места замыкания,

$$k_R = KK_R \cdot \frac{R_0 - R_1}{3R_1}, \quad k_X = KK_X \cdot \frac{X_0 - X_1}{3X_1}, \quad k_{MX} = \frac{X_{M//}}{3X_1}, \quad k_{MR} = \frac{R_{M//}}{3R_1},$$

$R_1, X_1$  – удельное активное и реактивное сопротивление линии прямой последовательности,

$R_0, X_0$  – удельное активное и реактивное сопротивление линии нулевой последовательности,

$R_{M//}, X_{M//}$  – удельное активное и реактивное сопротивление взаимоиндукции нулевой последовательности с параллельной линией.

$KK_R, KK_X$  – корректирующие множители скалярных коэффициентов компенсации тока  $3i_0$ , рассчитываемых по удельным параметрам линии. Корректирующие множители, отличные от единицы, могут использоваться, если в защите не контролируется ток нулевой последовательности параллельной линии, если на линии имеются ответвления с трансформаторами с глухозаземленной нейтралью и в других случаях.

Для контура фаза-земля в установившемся режиме при частоте сигналов, равной номинальной, взаимосвязь между векторными значениями фазного напряжения  $\dot{U}_{\Phi}$  и токов  $\dot{I}_{\Phi}, 3\dot{I}_0$  и  $3\dot{I}_{0//}$  определяется выражением:

$$\dot{U}_{\Phi} = R \cdot (i_{\Phi} + k_R \cdot 3i_0 + k_{MR} \cdot 3i_{0//}) + jX \cdot (i_{\Phi} + k_X \cdot 3i_0 + k_{MX} \cdot 3i_{0//}), \quad (E.6)$$

С целью упрощения вычислений, введём обозначения для действительной и мнимой составляющей векторов напряжения и тока:

$$\dot{U}_{\Phi} = a + jb,$$



$$i_R = i_\Phi + k_R \cdot 3i_0 + k_{MR} \cdot 3i_{0//} = c + jd,$$

$$i_X = i_\Phi + k_X \cdot 3i_0 + k_{MX} \cdot 3i_{0//} = e + jf.$$

Выражение (E.6), с учетом принятых обозначений, можно представить в виде системы из двух уравнений с неизвестными  $R$  и  $X$ , составленных отдельно для действительных и мнимых компонент векторов. Решение системы уравнений дает следующие выражения для расчета  $R$  и  $X$  в месте установки дистанционных измерительных органов для контура «фаза – земля»:

$$R = \frac{ae + bf}{ce + df} \quad (E.7)$$

$$X = \frac{bc - ad}{ce + df} \quad (E.8)$$

## Приложение Ж (обязательное)

## Основные меню просмотра, изменения уставок и параметров терминала

Таблица Ж.1 – Наблюдение текущих значений сигналов терминала Версия ПО 011\_402 от 18.2.2021

Основное меню	Меню	Подменю	Содержание сообщения и диапазон изменения параметра	
Текущие величины [001901]	Аналоговые входы [001911]	001001	Ia	Ток выключателя, фаза А, А/°
		001002	Ib	Ток выключателя, фаза В, А/°
		001003	Ic	Ток выключателя, фаза С, А/°
		001004	Ia B2	Ток выключателя В2, фаза А, А/°
		001005	Ib B2	Ток выключателя В2, фаза В, А/°
		001006	Ic B2	Ток выключателя В2, фаза С, А/°
		001007	3I0//	Ток нулевой последовательности параллельной линии, А/°
		001008	Ua	Напряжение «звезды», фаза А, В/°
		001009	Ub	Напряжение «звезды», фаза В, В/°
		001010	Uc	Напряжение «звезды», фаза С, В/°
		001011	Uни	Напряжение «разомкнутого треугольника», фаза НИ, В/°
		001012	Uик	Напряжение «разомкнутого треугольника», фаза ИК, В/°
		001013	U	Напряжение на линии, В/°
Текущие величины [001901]	Аналоговые величины [001912]	001111	Ia(л), А	Ток линии, фаза А, А/°
		001112	Ib(л), А	Ток линии, фаза В, А/°
		001113	Ic(л), А	Ток линии, фаза С, А/°
		001131	U1, В	Напряжение прямой последовательности ТН, В/°
		001132	U2, В	Напряжение обратной последовательности ТН, В/°
		001133	3U0, В	Напряжение нулевой последовательности ТН, В/°
		001141	3U0(к)_PM, В	Напряжение нулевой послед., вынесенное на линию, В/°
		001151	I1, А	Ток прямой последовательности, А/°
		001152	I2, А	Ток обратной последовательности, А/°
		001153	3I0, А	Ток нулевой последовательности, А/°
		001162	Iab, А	Разность фазных токов Ia - Ib, А/°
		001163	Ibc, А	Разность фазных токов Ib - Ic, А/°
		001164	Ica, А	Разность фазных токов Ic - Ia, А/°
		001165	U БНН, В	Выходное напряжение устройства БНН, В/°
		001166	U ШОН, В	Напряжение на линии, В/°
		001173	Uab, В	Междуфазное напряжение ТН Uab, В/°
		001174	Ubc, В	Междуфазное напряжение ТН Ubc, В/°
		001175	Uca, В	Междуфазное напряжение ТН Uca, В/°
		001176	Zab, Ом	Модуль и угол междуфазного сопротивления Zab, Ом/°
		001177	Zbc, Ом	Модуль и угол междуфазного сопротивления Zbc, Ом/°
		001178	Zca, Ом	Модуль и угол междуфазного сопротивления Zca, Ом/°
		001191	перв P, МВт	Активная мощность, передаваемая по ВЛ, МВт
		001192	перв Q, Мвар	Реактивная мощность, передаваемая по ВЛ, Мвар
		001193	Частота, Гц	Частота, Гц
		001205	Посл. Iоткл ф.А, А	Последний Iоткл ф.А
		001206	Посл. Iоткл ф.В, А	Последний Iоткл ф.В
		001207	Посл. Iоткл ф.С, А	Последний Iоткл ф.С
		001208	Посл. I2t ф.А, А^2t	Последнее значение I2t ф.А
		001209	Посл. I2t ф.В, А^2t	Последнее значение I2t ф.В
		001210	Посл. I2t ф.С, А^2t	Последнее значение I2t ф.С
		001211	N коммут	Число коммутаций
		001212	Расход RMS ф.А, %	Расход коммутационного ресурса фаза А(RMS)
		001213	Расход RMS ф.В, %	Расход коммутационного ресурса фаза В(RMS)
001214	Расход RMS ф.С, %	Расход коммутационного ресурса фаза С(RMS)		
001215	Сумм. I2t ф.А, А^2t	Суммарное значение I2t фазы А		

Основное меню	Меню	Подменю	Содержание сообщения и диапазон изменения параметра
		001216 Сумм. I2t ф.В, A^2t	Суммарное значение I2t фазы В
		001217 Сумм. I2t ф.С, A^2t	Суммарное значение I2t фазы С

Таблица Ж.2 – Основные меню для просмотра, изменения уставок и параметров терминала (011\_402 от 18.2.2021)

Основное меню	Меню	Подменю		Содержание сообщения и диапазон изменения параметра	По умолчанию Перв / втор
ТТ, ТН [050901]	Пер/втор.аналог. входов [050911]	050201	Перв.анал.вх. IaB1	Первичная величина датчика аналогового входа Ia B1 (0.001-1000000.000) ,А	1000.000
		050202	Втор.анал.вх. IaB1	Вторичная величина датчика аналогового входа Ia B1 (1-5) ,А	5
		050203	Перв.анал.вх. IaB2	Первичная величина датчика аналогового входа Ia B2 (0.001-1000000.000) ,А	1000.000
		050204	Втор.анал.вх. IaB2	Вторичная величина датчика аналогового входа Ia B2 (1-5) ,А	5
		050205	Перв.анал.вх. 3I0//	Первичная величина датчика аналогового входа 3I0// (0.001-1000000.000) ,А	1000.000
		050206	Втор.анал.вх. 3I0//	Вторичная величина датчика аналогового входа 3I0// (1-5) ,А	5
		050207	Перв.анал.вх. Ua	Первичная величина датчика аналогового входа Ua (0.001-1000000.000) ,В	110000.000
		050208	Втор.анал.вх. Ua	Вторичная величина датчика аналогового входа Ua (0.001-1000000.000) ,В	100.000
		050209	Перв.анал.вх. Уни	Первичная величина датчика аналогового входа Уни (0.001-1000000.000) ,В	110000.000
		050210	Втор.анал.вх. Уни	Вторичная величина датчика аналогового входа Уни (0.001-1000000.000) ,В	173.203
	ТТ [050912]	050251	ТТ В2	ТТ В2 (используется,не используется)	не используется
		050253	ТТ 3I0 // линии	ТТ 3I0 // линии (используется,не используется)	используется
		050257	Обнуление ТТ В1	Обнуление ТТ В1	-
		050258	Обнуление ТТ В2	Обнуление ТТ В2	-
	ТН [050913]	050261	Базовый вектор	Базовый вектор (U1,Ua,Uab,U1/2L)	Ua
		050271	Особая фаза	Особая фаза в схеме ТН (А,В,С)	А
		050272	Направление векторов ТН	Направление векторов звезды и треугольника ТН (совпадает,не совпадает)	совпадает
		050273	Напряжение 3U0	Напряжение 3U0 (от треугольника,от звезды)	от звезды
		050274	Модуль подстройки U ШОН	Модуль подстройки U ШОН (0.001-10.000)	1.000
		050275	Угол подстройки U ШОН	Угол подстройки U ШОН (-180.00-180.00) ,°	0.00
		050276	Уср ПО макс. ШОН	Уср ПО максимального напряжения от ШОН (10.0-100.0) ,В	77000 / 70.0
		050277	Уср ПО мин. ШОН	Уср ПО минимального напряжения от ШОН (10.0-80.0) ,В	44000 / 40.0
		050286	Уср ПО макс.шин	Уср ПО максимального напряжения шин (10.0-100.0) ,В	77000 / 70.0
		050287	Уср ПО мин.шин	Уср ПО минимального напряжения шин (10.0-80.0) ,В	44000 / 40.0
		050301	Уср ПО I2 БНН	Уср ПО I2 БНН (0.05-1.00) /ном,А	100.00 / 0.50
		050302	Уср ПО U2 БНН	Уср ПО U2 БНН (2.0-60.0) ,В	6600.0 / 6.0
	Логика работы [050914]	050305	Место установки ТН	XB1_ТН Место установки трансформатора напряжения (на шинах,на линии)	на шинах
		050307	Контроль ускор.при вкл.В	XB2_ТН Контроль ускорен.при вкл. В от напряжения на линии (не предусмотрен,ШОН,РН на линии)	не предусмотрен
		050308	ТН разомкн.треугольника	XB3_ТН Цель напряжения разомкнутого треугольника (используется,не используется)	используется
		050309	Ввод ускор.при вкл.В	XB4_ТН Ввод ускорения при вкл.В (от РПО,внешний)	от РПО
	Уставки времени [050915]	050331	tвв при вкл.В	DT1_ТН Время ввода ускорения при вкл.В (0.5-2.0) ,с	0.7
	Параметры линии [050902]	050341	Lл	Длина линии Lл (0.00-10000.00) ,км	100.00
		050343	r1	Удельное активное сопротив.прямой последовательности (0.0001-100.00) /Ином,Ом/км	0.0980 / 0.0178
050344		x1	Удельное реактивное сопротив.прямой последовательности (0.0001-100.00) /Ином,Ом/км	0.4220 / 0.0767	
050346		r0	Удельное активное сопротив.нулевой последовательности (0.0001-100.00) /Ином,Ом/км	0.2480 / 0.0451	
050347		x0	Удельное реактивное сопротив.нулевой последовательности (0.0001-100.00) /Ином,Ом/км	1.1790 / 0.2144	

Основное меню	Меню	Подменю		Содержание сообщения и диапазон изменения параметра	По умолчанию Перв / втор	
		050348	г0M	Удельное активное сопротив.взаимоинд.нулевой послед.г0M с //ВЛ (0.0001-100.00) /Ином,Ом/км	0.0940 / 0.0171	
		050349	х0M	Удельное реактивное сопротив.взаимоинд.нулевой послед.х0M с //ВЛ (0.0001-100.00) /Ином,Ом/км	0.3160 / 0.0575	
ДЗ [106901]	Уставки РС(МФ) [106911]	106201	X I ст. ДЗ(МФ)	Хуст ИО Z I ст. ДЗ(МФ) (0.500-500.00) /Ином,Ом	13.200 / 2.400	
		106202	R I ст. ДЗ(МФ)	Руст ИО Z I ст. ДЗ(МФ) (0.500-500.00) /Ином,Ом	6.600 / 1.200	
		106203	Наклон I ст. ДЗ(МФ)	Наклон ИО Z I ст. ДЗ(МФ) (30.00-89.00) , °	70.00	
		106206	X II ст. ДЗ(МФ)	Хуст ИО Z II ст. ДЗ(МФ) (1.00-500.00) /Ином,Ом	22.00 / 4.00	
		106207	R II ст. ДЗ(МФ)	Руст ИО Z II ст. ДЗ(МФ) (1.00-500.00) /Ином,Ом	11.00 / 2.00	
		106208	Наклон II ст. ДЗ(МФ)	Наклон ИО Z II ст. ДЗ(МФ) (30.00-89.00) , °	70.00	
		106210	X III ст. ДЗ(МФ)	Хуст ИО Z III ст. ДЗ(МФ) (0.500-500.00) /Ином,Ом	55.000 / 10.000	
		106211	R III ст. ДЗ(МФ)	Руст ИО Z III ст. ДЗ(МФ) (0.500-500.00) /Ином,Ом	27.500 / 5.000	
		106212	Наклон III ст. ДЗ(МФ)	Наклон ИО Z III ст. ДЗ(МФ) (30.00-89.00) , °	70.00	
		106214	X IV ст. ДЗ(МФ)	Хуст ИО Z IV ст. ДЗ(МФ) (1.00-500.00) /Ином,Ом	13.20 / 2.40	
		106215	R IV ст. ДЗ(МФ)	Руст ИО Z IV ст. ДЗ(МФ) (1.00-500.00) /Ином,Ом	6.60 / 1.20	
		106216	Наклон IV ст. ДЗ(МФ)	Наклон ИО Z IV ст. ДЗ(МФ) (30.00-89.00) , °	70.00	
		106218	X V ст. ДЗ(МФ)	Хуст ИО Z V ст. ДЗ(МФ) (1.00-500.00) /Ином,Ом	13.20 / 2.40	
		106219	R V ст. ДЗ(МФ)	Руст ИО Z V ст. ДЗ(МФ) (1.00-500.00) /Ином,Ом	6.60 / 1.20	
		106220	Наклон V ст. ДЗ(МФ)	Наклон ИО Z V ст. ДЗ(МФ) (30.00-89.00) , °	70.00	
		106221	Направл. V ст. ДЗ(МФ)	Направленность ИО Z V ст. ДЗ(МФ) (вперед,назад)	вперед	
			Уставки РС [106913]	106261	Наклон II кв.	Наклон левой части ИО Z (91.00-135.00) , °
		106262		Наклон IV кв.	Наклон нижней правой части ИО Z (-45.00-0.00) , °	-15.00
		106263		R нагрузки	Руст нагрузочного режима ИО Z (5.00-500.00) /Ином,Ом	13.20 / 2.40
		106264		Угол нагрузки	Угол выреза нагрузочного режима ИО Z (1-70) , °	15
		Уставки времени [106915]	106301	тукс.вкл.В от ДЗ	DT1_ДЗ Задержка ускор.при вкл.В от ДЗ (0.00-5.00) ,с	0.50
	106302		тср I ст. ДЗ	DT2_ДЗ Задержка на срабатывание I ст. ДЗ (0.000-15.000) ,с	0.100	
	106303		тср IIм ст. ДЗ	DT3_ДЗ Задержка на срабатывание II ст. ДЗ с меньшей ВВ (0.05-15.00) ,с	1.00	
	106304		тср II ст. ДЗ	DT4_ДЗ Задержка на срабатывание II ст. ДЗ (0.05-15.00) ,с	2.00	
	106305		тср III ст. ДЗ	DT5_ДЗ Задержка на срабатывание III ст. ДЗ (0.000-15.00) ,с	0.100	
	106306		тср IV ст. ДЗ	DT6_ДЗ Задержка на срабатывание IV ст. ДЗ (0.05-15.00) ,с	2.00	
	106307		тср IVм ст. ДЗ	DT7_ДЗ Задержка на срабатывание IV ст. ДЗ с меньшей ВВ (0.00-15.00) ,с	1.00	
	106308		тср V ст. ДЗ	DT8_ДЗ Задержка на срабатывание V ст. ДЗ (0.00-15.00) ,с	0.00	
	106309		тср при ОУ ДЗ	DT9_ДЗ Задержка на срабатывание ст. ДЗ при ОУ (0.05-5.00) ,с	0.10	
	Логика работы [106918]	106351	Подхват I,IIIст. от IIст.	XB1_ДЗ Подхват срабатывания I,III ст. от ненаправленной II ст. (не предусмотрено,предусмотрено)	предусмотрен	
		106352	Контроль ст. ДЗ	XB2_ДЗ Контроль действия ступеней ДЗ (от БКб,от БКм)	от БКб	
		106353	Действие IIм ст. ДЗ	XB3_ДЗ Действие II ст. ДЗ с меньшей выдержкой времени (не предусмотрено,предусмотрено)	предусмотрено	
		106354	Уск2стДЗприВклВ	XB4_ДЗ Ускорение II ст. ДЗ при вкл.В (не предусмотрено,предусмотрено)	не предусмотрено	
		106355	Уск4стДЗприВклВ	XB5_ДЗ Действие IV ст. ДЗ с меньшей выдержкой времени (не предусмотрено,предусмотрено)	предусмотрено	

Основное меню	Меню	Подменю	Содержание сообщения и диапазон изменения параметра	По умолчанию Перв / втор	
		106356	Уск4стД3приВклВ	ХВ6_Д3 Ускорение IV ст. Д3 при вкл.В (не предусмотрено,предусмотрено)	не предусмот- рено
		106357	Контроль ст. от БНН	ХВ7_Д3 Контроль действия ступеней от БНН (не предусмотрен,предусмотрен)	предусмотрен
		106358	Вст. Д3	ХВ8_Д3 V ст. Д3 (выведена,в работе)	выведена
		106359	Уск5стД3приВклВ	ХВ9_Д3 Ускорение V ст. Д3 при вкл.В (не предусмотрено,предусмотрено)	не предусмот- рено
		106360	ОУ II ст. Д3	ХВ10_Д3 Оперативное ускорение II ст. Д3 (не предусмотрено,предусмотрено)	не предусмот- рено
		106361	ОУ IV ст. Д3	ХВ11_Д3 Оперативное ускорение IV ст. Д3 (не предусмотрено,предусмотрено)	не предусмот- рено
		106362	ОУ V ст. Д3	ХВ12_Д3 Оперативное ускорение V ст. Д3 (не предусмотрено,предусмотрено)	не предусмот- рено
		106363	Контроль Вст. Д3	ХВ13_Д3 Контроль V ст. Д3 (от БК6,от БКм,нет)	нет
БК [107901]	БК no dl/dt [107911]	107201	Іср ПО DI2 чув	Іср ПО DI2, чувствительный (0.040-1.500) Іном,А	99.996 / 0.500
		107202	Іср ПО DI2 гр	Іср ПО DI2, грубый (0.060-2.500) Іном,А	299.998 / 1.500
		107203	Іср ПО DI1 чув	Іср ПО DI1, чувствительный (0.080-3.000) Іном,А	399.984 / 2.000
		107204	Іср ПО DI1 гр	Іср ПО DI1, грубый (0.120-5.000) Іном,А	1199.99 / 6.000
		107251	твв быстр. ст. DI чув	DT1_БК Время ввода быстродействующих ступеней от ПО DI чувст (0.20-1.00) ,с	0.60
		107252	твв быстр. ст. DI гр	DT2_БК Время ввода быстродействующих ступеней от ПО DI грубый (0.20-1.00) ,с	0.80
		107253	твв медл. ст. DI	DT3_БК Время ввода медленнодействующих ступеней от ПО DI (2.00-16.00) ,с	8.00
	Логика работы [107913]	107451	Ускоренный возврат БК	ХВ1_БК Ускоренный возврат БК при откл.В (не предусмотрен,предусмотрен)	не предусмот- рен
ТНЗНП [108901]	Уставки ПО [108911]	108201	Іср I ст. ТНЗНП	Іср ПО I ст. ТНЗНП (0.05-30.00) Іном,А	5000.00 / 25.00
		108202	Іср II ст. ТНЗНП	Іср ПО II ст. ТНЗНП (0.05-30.00) Іном,А	1500.00 / 7.50
		108203	Іср III ст. ТНЗНП	Іср ПО III ст. ТНЗНП (0.05-30.00) Іном,А	500.00 / 2.50
		108204	Іср IV ст. ТНЗНП	Іср ПО IV ст. ТНЗНП (0.05-30.00) Іном,А	250.00 / 1.25
		108205	Іср V ст. ТНЗНП	Іср ПО V ст. ТНЗНП (0.05-30.00) Іном,А	250.00 / 1.25
		108206	Іср VI ст. ТНЗНП	Іср ПО VI ст. ТНЗНП (0.05-30.00) Іном,А	250.00 / 1.25
	Уставки РМ [108912]	108251	Іср ИО M0 блок	Іср ИО M0, блокирующий (0.04-0.50) Іном,А	100.00 / 0.50
		108252	Іср ИО M0 разр	Іср ИО M0, разрешающий (0.04-0.50) Іном,А	200.00 / 1.00
		108253	Уср ИО M0 блок	Уср ИО M0, блокирующий (0.5-5.0) ,В	1270.2 / 2.0
		108254	Уср ИО M0 разр	Уср ИО M0, разрешающий (0.5-5.0) ,В	2540.4 / 4.0
	Уставки времени [108913]	108301	туск.вкл.В ТНЗНП	DT1_Т3 Задержка ускор. при вкл.В от ТНЗНП (0.05-5.00) ,с	0.50
		108302	тср I ст. ТНЗНП	DT2_Т3 Задержка на срабатывание I ст. ТНЗНП (0.01-15.00) ,с	0.10
		108303	тср II ст. ТНЗНП	DT3_Т3 Задержка на срабатывание II ст. ТНЗНП (0.05-15.00) ,с	1.00
		108304	тср III ст. ТНЗНП	DT4_Т3 Задержка на срабатывание III ст. ТНЗНП (0.01-15.00) ,с	2.00
		108305	тср IV ст. ТНЗНП	DT5_Т3 Задержка на срабатывание IV ст. ТНЗНП (0.05-15.00) ,с	3.00
		108306	тср V ст. ТНЗНП	DT6_Т3 Задержка на срабатывание V ст. ТНЗНП (0.00-15.00) ,с	0.00
		108307	тср VI ст. ТНЗНП	DT7_Т3 Задержка на срабатывание VI ст. ТНЗНП (0.00-15.00) ,с	0.00
		108308	тср при ОУ ТНЗНП	DT8_Т3 Задержка на срабатывание ст. ТНЗНП при ОУ (0.05-5.00) ,с	0.10
	Логика работы [108914]	108351	Выв.направл.при срабат.Т3	ХВ1_Т3 Автомат.вывод направленности при срабатывании ТНЗНП (не предусмотрен,предусмотрен)	не предусмот- рен

Основное меню	Меню	Подменю	Содержание сообщения и диапазон изменения параметра	По умолчанию Перв / втор
		108352	Выв.направ. при вкл.В XB2_Т3 Автомат.вывод направленности в режиме уск. при вкл.В (не предусмотрен,предусмотрен)	не предусмотрен
		108353	Уск.IIстТ3 вкл.В XB3_Т3 Ускорение II ст. ТНЗНП при вкл.В (не предусмотрено,предусмотрено)	не предусмотрено
		108354	Уск.IVстТ3 вкл.В XB4_Т3 Ускорение IV ст. ТНЗНП при вкл.В (не предусмотрено,предусмотрено)	не предусмотрено
		108355	Принуд.вывод направлен. XB5_Т3 Принудительный вывод направленности ТНЗНП (не предусмотрен,предусмотрен)	не предусмотрен
		108356	OU II ст. ТНЗНП XB6_Т3 Оперативное ускорение II ст. ТНЗНП (не предусмотрено,предусмотрено)	не предусмотрено
		108357	OU IV ст. ТНЗНП XB7_Т3 Оперативное ускорение IV ст. ТНЗНП (не предусмотрено,предусмотрено)	не предусмотрено
		108359	Vст. ТНЗНП XB9_Т3 V ст. ТНЗНП (выведена,в работе)	выведена
		108360	VIст. ТНЗНП XB10_Т3 VI ст. ТНЗНП (выведена,в работе)	выведена
		108361	OU V ст. ТНЗНП XB11_Т3 Оперативное ускорение V ст. ТНЗНП (не предусмотрено,предусмотрено)	не предусмотрено
		108362	OU VI ст. ТНЗНП XB12_Т3 Оперативное ускорение VI ст. ТНЗНП (не предусмотрено,предусмотрено)	не предусмотрено
		108363	Направленность Vст. Т3 XB13_Т3 Направленность V ст. ТНЗНП (не предусмотрена,вперед,назад)	не предусмотрена
		108364	Направленность VIст. Т3 XB14_Т3 Направленность VI ст. ТНЗНП (не предусмотрена,вперед,назад)	не предусмотрена
		108365	Отстройка Vст.Т3 от БТНТ XB15_Т3 Отстройка V ст. ТНЗНП от БТНТ (не предусмотрена,предусмотрена)	не предусмотрена
		108366	Отстройка VIст.Т3 от БТНТ XB16_Т3 Отстройка VI ст. ТНЗНП от БТНТ (не предусмотрена,предусмотрена)	не предусмотрена
		108367	Уск.VстТ3 вкл.В XB17_Т3 Ускорение V ст. ТНЗНП при вкл.В (не предусмотрено,предусмотрено)	не предусмотрено
		108368	Уск.VIстТ3 вкл.В XB18_Т3 Ускорение VI ст. ТНЗНП при вкл.В (не предусмотрено,предусмотрено)	не предусмотрено
		108383	Выв.напр.Vст.Т3 неисп.У XB33_Т3 Вывод направленности V ст. ТНЗНП при неиспр.целей У (не предусмотрен,предусмотрен)	предусмотрен
		108384	Выв.напр.VIст.Т3 неисп.У XB34_Т3 Вывод направленности VI ст. ТНЗНП при неиспр.целей У (не предусмотрен,предусмотрен)	предусмотрен
ТО [109901]	Уставки ПО [109911]	109201	Иср ПО ТО Иср ПО ТО (0.35-50.00) Ином,А	6000.00 / 30.00
		109202	Иср ПО ТО вкл.В Иср ПО ТО при вкл.В (0.35-50.00) Ином,А	3000.00 / 15.00
	Уставки времени [109912]	109251	тср ТО DT1_ТО Задержка на срабатывание ТО (0.000-15.000) ,с	0.100
		109252	тук.вкл.В от ТО DT2_ТО Задержка ускор.при вкл.В от ТО (0.05-5.00) ,с	0.50
	Логика работы [109913]	109301	Ускорение ТО при вкл.В XB1_ТО Ускорение ТО при вкл.В (не предусмотрено,предусмотрено)	предусмотрено
УРОВ [111901]	Уставки ПО [111911]	111201	Иср ПО УРОВ Иср ПО УРОВ (0.04-0.50) Ином,А	250.00 / 1.25
	Уставки времени [111912]	111251	тср УРОВ DT1_УРОВ Задержка на срабатывание УРОВ (0.10-0.60) ,с	0.30
		111252	тср УРОВ 'на себя' DT2_УРОВ Задержка на срабатывание УРОВ 'на себя' (0.01-0.20) ,с	0.02
	Логика работы [111913]	111301	Подтверждение УРОВ от РПВ XB1_УРОВ Подтверждение пуска УРОВ от сигнала РПВ (предусмотрено,не предусмотрено)	предусмотрено
		111302	УРОВ 'на себя' XB2_УРОВ Действие УРОВ 'на себя' (не предусмотрено,предусмотрено)	не предусмотрено
		111303	Действие ВЧТО N1 XB3_УРОВ Действие сигнала ВЧТО N1 (с контролем,без контроля)	с контролем
		111304	Подхват от ПО тока УРОВ XB4_УРОВ Подхват от ПО тока УРОВ (не предусмотрен,предусмотрен)	не предусмотрен
		111305	Контроль ВЧТО1 от РПО XB5_УРОВ Контроль от сигнала РПО при приеме сигнала ВЧТО N1 (не предусмотрен,предусмотрен)	не предусмотрен
		111306	Пуск УРОВ от ЗНФР XB6_УРОВ Пуск УРОВ при действии ЗНФР (не предусмотрен,предусмотрен)	не предусмотрен
		111307	Пуск УРОВ от внутр.защит XB7_УРОВ Пуск УРОВ от внутренних защит (не предусмотрен,предусмотрен)	предусмотрен
МТЗ [112901]	Уставки ПО [112911]	112201	Иср I ст. МТЗ Иср ПО I ст. МТЗ (0.05-30.00) Ином,А	6000.00 / 30.00
		112202	ПО I ст. МТЗ ПО I ст. МТЗ (фазные,междуфазные)	фазные

Основное меню	Меню	Подменю	Содержание сообщения и диапазон изменения параметра	По умолчанию Перв / втор		
		112203	Иср II ст. МТЗ	Иср ПО II ст. МТЗ (0.05-30.00) Ином,А	6000.00 / 30.00	
		112204	ПО II ст. МТЗ	ПО II ст. МТЗ (фазные,междуфазные)	фазные	
		112251	Уср ПО U2 МТЗ	Уср ПО максимального напряжения по U2 МТЗ (3.00-60.00) ,В	4400.0 / 4.00	
		112252	Уср ПО мин. МТЗ	Уср ПО минимального напряжения МТЗ (10-80) ,В	44000 / 40	
	Уставки времени [112912]	112301	тср I ст. МТЗ	DT1_МТЗ Задержка на срабатывание I ст. МТЗ (0.00-27.00) ,с	0.10	
		112302	тср II ст. МТЗ	DT2_МТЗ Задержка на срабатывание II ст. МТЗ (0.00-27.00) ,с	0.20	
	Логика работы [112913]	112351	IIст. МТЗ	XB1_МТЗ II ст.МТЗ (не предусмотрена,предусмотрена)	не предусмотре- рена	
		112352	Контроль МТЗ Iст. от U	XB2_МТЗ Контроль I ст. МТЗ от комбинированного ПО напряжения (не предусмотрен,вывод от БНН,перевод без БНН,ввод от БНН)	не предусмотре- рен	
		112353	Контроль МТЗ IIст. от U	XB3_МТЗ Контроль II ст. МТЗ от комбинированного ПО напряжения (не предусмотрен,вывод от БНН,перевод без БНН,ввод от БНН)	не предусмотре- рен	
		112354	Режим пуска по U	XB4_МТЗ Режим пуска по напряжению (по U мин,по U мин или U2)	по U мин	
	ТЗП [113901]	Уставки ПО [113911]	113201	Иср ст.сигнал	Иср ПО ТЗП ст. на сигнализацию (0.10-2.00) Ином,А	2000.00 / 10.00
			113202	Иср ПО ТЗП I ст.	Иср ПО ТЗП I ст. (0.10-2.00) Ином,А	2000.00 / 10.00
113203			Иср ПО ТЗП II ст.	Иср ПО ТЗП II ст. (0.10-2.00) Ином,А	2000.00 / 10.00	
113204			Иср ПО ТЗП III ст.	Иср ПО ТЗП III ст. (0.10-2.00) Ином,А	2000.00 / 10.00	
113205			Иср ПО ТЗП IV ст.	Иср ПО ТЗП IV ст. (0.10-2.00) Ином,А	2000.00 / 10.00	
113206			Иср ПО ТЗП V ст.	Иср ПО ТЗП V ст. (0.10-2.00) Ином,А	2000.00 / 10.00	
Уставки времени [113912]		113251	тср ст. ТЗП на сигнал	DT1_ТЗП Задержка на срабатывание ст. ТЗП на сигнализа- цию (0.00-840.00) ,с	20.00	
		113252	тср I ст. ТЗП	DT2_ТЗП Задержка на срабатывание I ст. ТЗП (0.00-840.00) ,с	20.00	
		113253	тср II ст. ТЗП	DT3_ТЗП Задержка на срабатывание II ст. ТЗП (0.00-840.00) ,с	20.00	
		113254	тср III ст. ТЗП	DT4_ТЗП Задержка на срабатывание III ст. ТЗП (0.00-840.00) ,с	20.00	
		113255	тср IV ст. ТЗП	DT5_ТЗП Задержка на срабатывание IV ст. ТЗП (0.00-840.00) ,с	20.00	
		113256	тср V ст. ТЗП	DT6_ТЗП Задержка на срабатывание V ст. ТЗП (0.00-840.00) ,с	20.00	
Логика работы [113913]		113301	Контр.направл.сиг.ст.ТЗП	XB1_ТЗП Контроль направленности сигнальной ст. ТЗП от РНМПП (не предусмотрен,в линию,из линии)	не предусмотре- рен	
		113302	Контр.направ. Iст.ТЗП	XB2_ТЗП Контроль направленности I ст. ТЗП от РНМПП (не предусмотрен,в линию,из линии)	не предусмотре- рен	
		113303	Контр.направ. IIст.ТЗП	XB3_ТЗП Контроль направленности II ст. ТЗП от РНМПП (не предусмотрен,в линию,из линии)	не предусмотре- рен	
		113304	Контр.направ. IIIст.ТЗП	XB4_ТЗП Контроль направленности III ст. ТЗП от РНМПП (не предусмотрен,в линию,из линии)	не предусмотре- рен	
		113305	Контр.направ. IVст.ТЗП	XB5_ТЗП Контроль направленности IV ст. ТЗП от РНМПП (не предусмотрен,в линию,из линии)	не предусмотре- рен	
		113306	Контр.направ. Vст.ТЗП	XB6_ТЗП Контроль направленности V ст. ТЗП от РНМПП (не предусмотрен,в линию,из линии)	не предусмотре- рен	
АУВ и АПВ [114901]	Уставки ПО, ИО [114911]	114201	ИО КС по DU	Разность напряжений ИО контроля синхронизма (5-50) ,В	33000 / 30	
		114202	ИО КС по DFI	Угол между напряжениями ИО контроля синхронизма (5-89) , °	45	
		114203	ИО КС по DF	Скорость изменения угла ИО контроля синхронизма (0.05-0.40) ,Гц	0.25	
		114204	ИО КС по DF пред.	Предельная скорость изменения угла ИО контроля синхро- низма (0.05-2.00) ,Гц	2.00	
	Уставки времени [114912]	114221	тср ЗНФР	DT1_АУВ Задержка на срабатывание ЗНФР (0.10-2.00) ,с	0.25	



Основное меню	Меню	Подменю	Содержание сообщения и диапазон изменения параметра	По умолчанию Перв / втор	
		114222	тср ЗНФ	DT2_АУВ Задержка на срабатывание ЗНФ (0.01-2.00) ,с	0.10
		114223	тср защиты ЭМУ	DT3_АУВ Задержка на срабатывание защиты ЭМУ (1.0-2.0) ,с	1.0
		114224	тсброса готовности АПВ	DT4_АУВ Время сброса готовности АПВ при откл.В (10.0-840.0) ,с	200.0
		114225	t 1 цикла АПВ	DT5_АУВ Время первого цикла АПВ (0.25-16.00) ,с	2.00
		114226	t 2 цикла АПВ	DT6_АУВ Время второго цикла АПВ (0.25-160.00) ,с	2.50
		114227	твключения от АПВ	DT7_АУВ Время включения от АПВ (0.00-2.00) ,с	0.00
		114228	тподготовки АПВ	DT8_АУВ Время подготовки АПВ (2-120) ,с	15
		114229	тождания КС(УС)	DT9_АУВ Время ожидания КС(УС) (5-840) ,с	160
		114230	топережения включения	DT10_АУВ Время опережения включения (0.020-1.000) ,с	0.200
	Логика работы [114913]	114241	Привод выключателя	XB1_АУВ Привод выключателя (трехфазный,пофазный)	трехфазный
		114242	Второй ЭМО	XB2_АУВ Второй электромагнит отключения (не предусмотрен,предусмотрен)	не предусмотрен
		114243	Откл.ЭМ от блок.вкл,откл	XB3_АУВ Обесточивание ЭМ при приеме 'Блокировка вкл. и откл.' (не предусмотрено,предусмотрено)	не предусмотрено
		114244	Откл.В авар.сниж ЭГ в ТТ	XB4_АУВ Отключение выкл. от 'Авар.снижение давл.элегаза в ТТ' (не предусмотрено,предусмотрено)	не предусмотрено
		114245	Запрет АПВ от 'Местное'	XB5_АУВ Запрет АПВ при переводе выкл. в положение 'Местное' (не предусмотрен,предусмотрен)	не предусмотрен
		114246	Второй цикл АПВ	XB6_АУВ Второй цикл АПВ (предусмотрен,не предусмотрен)	предусмотрен
		114247	Сброс готовности АПВ	XB7_АУВ Сброс готовности АПВ при откл.В (не предусмотрен,предусмотрен)	не предусмотрен
		114248	Улавливание синхронизма	XB8_АУВ Улавливание синхронизма (не предусмотрено,предусмотрено)	не предусмотрено
		114249	Контр.сигн АПВ от ДТ ЭМВ	XB9_АУВ Контроль сигнализации АПВ от датчика тока ЭМВ (предусмотрен,не предусмотрен)	предусмотрен
		114250	Включение с контролем ОН	XB10_АУВ Включение с контролем отсутствия напряжения (предусмотрено,не предусмотрено)	предусмотрено
114251	Логика включения с КС	XB11_АУВ Логика включения с КС (типовая,нетиповая)	типовая		
114252	Контроль полож.разъедин.	XB12_АУВ Контроль положения разъединителей (предусмотрен,не предусмотрен)	не предусмотрен		
114253	Контроль синхронизма	XB13_АУВ Контроль синхронизма (предусмотрен,не предусмотрен)	предусмотрен		
АВР [115901]	Уставки времени [115911]	115201	тср АВР шин	DT1_АВР Задержка на срабатывание АВР шин (0.00-60.00) ,с	1.00
		115202	тср АВР линии	DT2_АВР Задержка на срабатывание АВР линии (0.00-60.00) ,с	1.00
	Логика работы [115912]	115251	Выбор режима АВР	XB1_АВР Выбор режима АВР (двусторонний,шин,линии)	двусторонний
Ресурс выключателя [117901]	Логика работы [117911]	117201	Контроль ресурса выкл.	Контроль ресурса выключателя (выведен,введен)	выведен
		117202	Выбор вида контроля	Выбор вида контроля ресурса (RMS,I2t)	RMS
		117203	Пуск расчета ресурса	Пуск расчета ресурса выключателя	[114031] Отключение ЭМ
		117204	Сброс счетчиков	Сброс счётчиков ресурса выключателя (нет,да)	
	Уставки времени [117912]	117211	тнач.расхожд.контактов	Время начала расхождения контактов (0.001-0.20)	0.020
	Механический ресурс [117913]	117221	Число коммутаций	Число коммутаций (0-10000)	
		117222	Предупр.порог N коммут.	Предупредительный порог числа коммутаций (1.0-100) ,%	80.0
		117223	Аварийн.порог N коммут.	Аварийный порог числа коммутаций (1.0-100) ,%	90.0
		117224	Допустимое N коммут.	Допустимое число коммутаций (0-10000)	10000
	Коммут.ресурс RMS [117914]	117231	Расход ресурса RMS ф.А	Расход коммутационного ресурса RMS фаза А (0.00-100) ,%	
		117232	Расход ресурса RMS ф.В	Расход коммутационного ресурса RMS фаза В (0.00-100) ,%	

Основное меню	Меню	Подменю	Содержание сообщения и диапазон изменения параметра	По умолчанию Перв / втор	
		117233	Расход ресурса RMS ф.С	Расход коммутационного ресурса RMS фаза С (0.00-100) ,%	
		117234	Предупр.порог выработки	Предупредительный порог выработки ресурса(износа контактов) RMS (1.0-100) ,%	80.0
		117235	Аварийный порог RMS	Аварийный порог выработки ресурса(износа контактов) RMS (1.0-100) ,%	90.0
	Число коммут. В от I_RMS [117915]	117241	I точки 1 (минимальный)	Ток точки 1 (минимальный) (0.10-75.00) ,кА	1.25
		117242	Число коммутаций точки 1	Число коммутаций точки 1 (1-10000)	10000
		117243	I коммут.ресурса точки 2	Ток коммутационного ресурса точки 2 (0.10-75.00) ,кА	6.00
		117244	Число коммутаций точки 2	Число коммутаций точки 2 (1-10000)	945
		117245	I коммут.ресурса точки 3	Ток коммутационного ресурса точки 3 (0.10-75.00) ,кА	30.00
		117246	Число коммутаций точки 3	Число коммутаций точки 3 (1-10000)	80
		117247	I коммут.ресурса точки 4	Ток коммутационного ресурса точки 4 (0.10-75.00) ,кА	0.10
		117248	Число коммутаций точки 4	Число коммутаций точки 4 (1-10000)	1
		117249	I коммут.ресурса точки 5	Ток коммутационного ресурса точки 5 (0.10-75.00) ,кА	0.10
		117250	Число коммутаций точки 5	Число коммутаций точки 5 (1-10000)	1
		117251	I коммут.ресурса точки 6	Ток коммутационного ресурса точки 6 (0.10-75.00) ,кА	0.10
		117252	Число коммутаций точки 6	Число коммутаций точки 6 (1-10000)	1
		117253	I коммут.ресурса точки 7	Ток коммутационного ресурса точки 7 (0.10-75.00) ,кА	0.10
	117254	Число коммутаций точки 7	Число коммутаций точки 7 (1-10000)	1	
	117255	I коммут.ресурса точки 8	Ток коммутационного ресурса точки 8 (0.10-75.00) ,кА	0.10	
	117256	Число коммутаций точки 8	Число коммутаций точки 8 (1-10000)	1	
	Коммут. ресурс В I2t [117916]	117261	Сумм. I2t фазы А	Суммарное значение I2t фазы А (0.000-20000) ,кА^2t	
		117262	Сумм. I2t фазы В	Суммарное значение I2t фазы В (0.000-20000) ,кА^2t	
		117263	Сумм. I2t фазы С	Суммарное значение I2t фазы С (0.000-20000) ,кА^2t	
		117264	I2t максимальное	Максимальное значение ресурса по I2t (0.000-20000) ,кА^2t	2200.000
		117265	Предупредит.порог I2t	Предупредительный порог коммутационного ресурса I2t (1.0-100) ,%	80.0
		117266	Аварийный порог I2t	Аварийный порог коммутационного ресурса I2t (1.0-100) ,%	90.0
	Дистанц. управление КА [127901]	Авторизация [127911]	127201	Местный пароль	Местный пароль для переключений (0-4)
127202			Дистанционный пароль	Дистанционный пароль для переключений (0-20)	
127203			Авториз.по 103	Авторизация управления по протоколу МЭК 60870-5-103 (нет,есть)	нет
Управление [127912]		127251	Аппарат 1	Аппарат 1 (промежуточное,откл,вкл,неисправность)	
		127291	Выбор аппарата для от-ключ	Выбор аппарата для отключения (откл,1)	
		127292	Выбор аппарата для включ.	Выбор аппарата для включения (откл,1)	
		127293	Выполнить команду управл.	Выполнить команду управления (нет,да)	
		127294	Отменить команду управл.	Отменить команду управления (нет,да)	
Аппарат 1 [127913]		127301	Тип аппарата	Тип аппарата (нет,выключатель,разъединитель,заземляющий нож)	выключатель
	127302	Наименование аппарата	Наименование аппарата (0-16)	1	

Основное меню	Меню	Подменю		Содержание сообщения и диапазон изменения параметра	По умолчанию Перв / втор
		127303	Модель управления	Модель управления (нет управления, прямое без проверки выполнения, избирательное с проверкой выполнения)	избирательное с проверкой выполнения
		127304	Время удержания выбора	Время удержания выбора (0.0-210.0) ,с	30.0
		127305	Время ожидания переключения	Время ожидания переключения (0.0-210.0) ,с	1.0
		127306	Тпрод импульса	Время продления импульса управления (0.00-5.00) ,с	0.00
		127307	ПРМ РПВ	Прием сигнала 'реле положение включено' (РПВ) (РПВ)	[114051] РПВ (выход)
		127308	ПРМ РПО	Прием сигнала 'реле положение отключено' (РПО) (РПО)	[114030] РПО (выход)
		127315	ПРМ Вывод ДУ	Прием сигнала вывода дистанционного управления выключателем	[114040] Мест. управление
Запрет АПВ [151901]	Логика работы [151911]	151201	Запрет АПВ при вкл.В	XB1_ЗАПВ Запрет АПВ от ускорения при вкл.В (не предусмотрен, предусмотрен)	не предусмотрен
		151202	Запрет АПВ при ОУ	XB2_ЗАПВ Запрет АПВ при ОУ от ДЗ или ТНЗНП (не предусмотрен, предусмотрен)	не предусмотрен
		151203	Запрет АПВ от 5ст. ДЗ	XB3_ЗАПВ Запрет АПВ от 5ст. ДЗ (не предусмотрен, предусмотрен)	не предусмотрен
Дополнительные ДТ, ХВ [154901]	ХВ [154911]	154201	ХВ1	ХВ1 (состояние 0, состояние 1)	состояние 0
		154202	ХВ2	ХВ2 (состояние 0, состояние 1)	состояние 0
	ДТ срабатывания (0-27с) [154912]	155201	тср ДТ101	ДТ101 Задержка на срабатывание (0.000-27.000) ,с	0.000
		155202	тср ДТ102	ДТ102 Задержка на срабатывание (0.000-27.000) ,с	0.000
	ДТ срабатывания (0-210с) [154913]	155217	тср ДТ201	ДТ201 Задержка на срабатывание (0.00-210.00) ,с	0.00
		155218	тср ДТ202	ДТ202 Задержка на срабатывание (0.00-210.00) ,с	0.00
	ДТ возврата (0-27с) [154914]	155301	тв ДТ301	ДТ301 Задержка на возврат (0.000-27.000) ,с	0.000
		155302	тв ДТ302	ДТ302 Задержка на возврат (0.000-27.000) ,с	0.000
	ДТ срабатывания (0-840с) [154915]	155317	тср ДТ401	ДТ401 Задержка на срабатывание (0.00-840.00) ,с	0.00
		155318	тср ДТ402	ДТ402 Задержка на срабатывание (0.00-840.00) ,с	0.00
Состояние переключателей [160001]		050500	Управление терминалом	Управление терминалом (дистанционное, местное)	местное
		050501	Терминал	SA 'Терминал' (Работа, Вывод)	Вывод
		050502	Группа уставок	SA 'Группа уставок' (1,2,3,4,5,6,7,8,9,10,11,12,13,14,15,16)	-
		106501	ДЗ	SA 'ДЗ' (Работа, Вывод)	Вывод
		106502	ОУ ДЗ	SA 'ОУ ДЗ' (Вывод, Работа)	Вывод
		108501	ТНЗНП	SA 'ТНЗНП' (Работа, Вывод)	Работа
		108502	ОУ ТНЗНП	SA 'ОУ ТНЗНП' (Вывод, Работа)	Вывод
		108506	II ст. ДЗ и II ст. ТНЗНП	SA 'II ст. ДЗ и II ст. ТНЗНП' (Вывод, Работа)	Вывод
		108507	IV ст. ДЗ и IV ст. ТНЗНП	SA 'IV ст. ДЗ и IV ст. ТНЗНП' (Вывод, Работа)	Вывод
		109501	ТО	SA 'ТО' (Работа, Вывод)	Работа
		111501	УРОВ	SA 'УРОВ' (Работа, Вывод)	Работа
		111512	Цепи УРОВ	SA 'Цепи УРОВ' (Работа, Вывод)	Работа
		112501	МТЗ	SA 'МТЗ' (Работа, Вывод)	Работа
		113501	ТЗП	SA 'ТЗП' (Работа, Вывод)	Работа
		114501	Режимы АПВ	SA 'Режимы АПВ' (Слепое, ШЛ, ШЛ, У, КС)	Слепое
		114502	Режим включения	SA 'Режим включения выключателя' (без КС, с КС)	без КС

Основное меню	Меню	Подменю		Содержание сообщения и диапазон изменения параметра	По умолчанию Перв / втор
		114503	АПВ1	SA 'АПВ1' (Работа,Вывод)	Работа
		114504	АПВ2	SA 'АПВ2' (Работа,Вывод)	Работа
		114505	Запрет АПВ от ДЗШ	SA 'Запрет АПВ от ДЗШ' (Вывод,Работа)	Вывод
		114515	Фиксация выключателя	SA 'Фиксация выключателя' (Работа,Ремонт)	Работа
		114521	Цели управления	SA 'Цели управления' (Работа,Вывод)	Работа
		150511	Цели пуска УРОВ	SA 'Цели пуска УРОВ' (Работа,Вывод)	Работа
		153501	SA1_VIRT	SA1_VIRT (Состояние 0,Состояние 1)	Состояние 0
		153502	SA2_VIRT	SA2_VIRT (Состояние 0,Состояние 1)	Состояние 0
		153503	SA3_VIRT	SA3_VIRT (Состояние 0,Состояние 1)	Состояние 0
		153504	SA4_VIRT	SA4_VIRT (Состояние 0,Состояние 1)	Состояние 0
		153505	SA5_VIRT	SA5_VIRT (Состояние 0,Состояние 1)	Состояние 0
		153506	SA6_VIRT	SA6_VIRT (Состояние 0,Состояние 1)	Состояние 0
		153507	SA7_VIRT	SA7_VIRT (Состояние 0,Состояние 1)	Состояние 0
		153508	SA8_VIRT	SA8_VIRT (Состояние 0,Состояние 1)	Состояние 0
Конфиг.переключателей SA [160101]	КонфSA'Терминал' [050801]	050601	Вх.Вывод терминала	Прием сигнала вывода терминала (Вывод терминала)	[002008] Вывод термин.
		050603	Номер электр.ключа	Номер электронного ключа (0-64)	1
		050605	Действие на НЛ'Вывод'	Действие на лампу НЛ'Вывод' (не предусмотрено,предусмотрено)	предусмотрено
	КонфSA'Гр.установок' [050802]	050611	Вх.1 группы уставок	Прием сигнала на вх.1 группы уставок (Вх.1 группы уставок)	[002021] Вх1 гр.уставок
		050612	Вх.2 группы уставок	Прием сигнала на вх.2 группы уставок (Вх.2 группы уставок)	[002022] Вх2 гр.уставок
		050613	Вх.3 группы уставок	Прием сигнала на вх.3 группы уставок (Вх.3 группы уставок)	[002023] Вх3 гр.уставок
		050615	Номер электр.ключа	Номер электронного ключа (0-64)	17
		050617	Количество групп уставок	Количество групп уставок (1-16)	4
	КонфSA'ДЗ' [106801]	106601	Вх.Вывод ДЗ	Прием сигнала вывода ДЗ (Вывод ДЗ)	[002001] Вывод ДЗ
		106603	Номер электр.ключа	Номер электронного ключа (0-64)	3
		106605	Действие на НЛ'Вывод'	Действие на лампу НЛ'Вывод' (не предусмотрено,предусмотрено)	предусмотрено
	КонфSA'ОУ ДЗ' [106802]	106611	Вх.Ввод ОУ ДЗ	Прием сигнала ввода ОУ ДЗ (Ввод ОУ ДЗ)	[002018] Ввод ОУ ДЗ
		106613	Номер электр.ключа	Номер электронного ключа (0-64)	4
		106615	Действие на НЛ'ОУ'	Действие на лампу НЛ'ОУ введено' (не предусмотрено,предусмотрено)	предусмотрено
	КонфSA'ТНЗНП' [108801]	108601	Вх.Вывод ТНЗНП	Прием сигнала вывода ТНЗНП (Вывод ТНЗНП)	[002002] Вывод ТНЗНП
		108603	Номер электр.ключа	Номер электронного ключа (0-64)	5
		108605	Действие на НЛ'Вывод'	Действие на лампу НЛ'Вывод' (не предусмотрено,предусмотрено)	предусмотрено
	КонфSA'ОУ ТНЗНП' [108802]	108611	Вх.Ввод ОУ ТНЗНП	Прием сигнала ввода ОУ ТНЗНП (Ввод ОУ ТНЗНП)	[002019] Ввод ОУ ТНЗНП
		108613	Номер электр.ключа	Номер электронного ключа (0-64)	6
		108615	Действие на НЛ'ОУ'	Действие на лампу НЛ'ОУ введено' (не предусмотрено,предусмотрено)	предусмотрено
	КонфSA'II ст.ДЗ и ТЗ' [108806]	108646	Вх.Ввод IIст.ДЗиII ст.ТЗ	Прием сигнала ввода II ст.ДЗ и II ст.ТНЗНП (Ввод IIст.ДЗ и II ст.ТЗ)	[002005] Ввод IIст.ДЗиТЗ
		108648	Номер электр.ключа	Номер электронного ключа (0-64)	7
	КонфSA'IV ст.ДЗ и ТЗ'	108650	Вх.Ввод IVст.ДЗ и ТЗ	Прием сигнала ввода IV ст.ДЗ и IV ст.ТНЗНП (Ввод IVст.ДЗ и IV ст.ТЗ)	[002006] Ввод IVст.ДЗиТЗ

Основное меню	Меню	Подменю		Содержание сообщения и диапазон изменения параметра	По умолчанию Перв / втор
	[108807]	108652	Номер электр.ключа	Номер электронного ключа (0-64)	8
	КонфSA'ТО' [109801]	109601	Вх.Вывод ТО	Прием сигнала вывода ТО (Вывод ТО)	[002004] Вывод ТО
		109603	Номер электр.ключа	Номер электронного ключа (0-64)	9
		109605	Действие на НЛ'Вывод'	Действие на лампу НЛ'Вывод' (не предусмотрено,предусмотрено)	предусмотрено
	КонфSA'УРОВ' [111801]	111601	Вх.Вывод УРОВ	Прием сигнала вывода УРОВ (Вывод УРОВ)	[002003] Вывод УРОВ
		111603	Номер электр.ключа	Номер электронного ключа (0-64)	10
		111605	Действие на НЛ'Вывод'	Действие на лампу НЛ'Вывод' (не предусмотрено,предусмотрено)	предусмотрено
	КонфSA'Цепи УРОВ' [111811]	111631	Вх.Цепи УРОВ	Прием сигнала цепей УРОВ (Вывод Цепи УРОВ)	-
		111633	Номер электр.ключа	Номер электронного ключа (0-64)	0
		111635	Действие на НЛ'Вывод'	Действие на лампу НЛ'Вывод' (не предусмотрено,предусмотрено)	не предусмотрено
	КонфSA'МТЗ' [112801]	112601	Вх.Вывод МТЗ	Прием сигнала вывода МТЗ (Вывод МТЗ)	[300001] Логический 1
		112603	Номер электр.ключа	Номер электронного ключа (0-64)	0
		112605	Действие на НЛ'Вывод'	Действие на лампу НЛ'Вывод' (не предусмотрено,предусмотрено)	не предусмотрено
	КонфSA'ТЗП' [113801]	113601	Вх.Вывод ТЗП	Прием сигнала вывода ТЗП (Вывод ТЗП)	[300001] Логический 1
		113603	Номер электр.ключа	Номер электронного ключа (0-64)	0
		113605	Действие на НЛ'Вывод'	Действие на лампу НЛ'Вывод' (не предусмотрено,предусмотрено)	не предусмотрено
	КонфSA'Режимы АПВ' [114801]	114601	Вх.1 режима АПВ	Прием сигнала на вх.1 режима АПВ (Вх.1 режима АПВ)	[002013] Вх1 режима АПВ
		114602	Вх.2 режима АПВ	Прием сигнала на вх.2 режима АПВ (Вх.2 режима АПВ)	[002014] Вх2 режима АПВ
		114603	Вх.3 режима АПВ	Прием сигнала на вх.3 режима АПВ (Вх.3 режима АПВ)	[002015] Вх3 режима АПВ
		114605	Номер электр.ключа	Номер электронного ключа (0-64)	15
	КонфSA'Режим включ.' [114802]	114607	Вх.Включение с КС	Прием сигнала разрешения включения с КС (Включение с КС)	[002007] Включение с КС
		114609	Номер электр.ключа	Номер электронного ключа (0-64)	13
	КонфSA'АПВ1' [114811]	114611	Вх.Вывод АПВ1	Прием сигнала вывода АПВ1 (Вывод АПВ1)	[002016] Вывод АПВ1
		114613	Номер электр.ключа	Номер электронного ключа (0-64)	11
		114615	Действие на НЛ'Вывод'	Действие на лампу НЛ'Вывод' (не предусмотрено,предусмотрено)	предусмотрено
	КонфSA'АПВ2' [114812]	114616	Вх.Вывод АПВ2	Прием сигнала вывода АПВ2 (Вывод АПВ2)	[002017] Вывод АПВ2
		114618	Номер электр.ключа	Номер электронного ключа (0-64)	12
		114620	Действие на НЛ'Вывод'	Действие на лампу НЛ'Вывод' (не предусмотрено,предусмотрено)	предусмотрено
	КонфSA'Зап.АП В ДЗШ' [114814]	114623	Вх.Ввод запр.АПВ от ДЗШ	Прием сигнала ввода запрета АПВ от ДЗШ (Ввод запрета АПВ от ДЗШ)	[002020] Вв.запр.АПВ ДЗШ
		114625	Номер электр.ключа	Номер электронного ключа (0-64)	14
	КонфSA'Фиксация В' [114820]	114639	Вх.Ремонт выключателя	Прием сигнала вывода выключателя в ремонт (Ремонт выключателя)	-
		114641	Номер электр.ключа	Номер электронного ключа (0-64)	0
	КонфSA'Цепи управл.' [114821]	114644	Вх.Цепи управления	Прием сигнала вывода цепей управления (Вывод цепей управления)	-
		114646	Номер электр.ключа	Номер электронного ключа (0-64)	0
		114648	Действие на НЛ'Вывод'	Действие на лампу НЛ'Вывод' (не предусмотрено,предусмотрено)	не предусмотрено
	КонфSA'Пуск УРОВ'	150611	Вх.Цепи пуска УРОВ	Прием сигнала вывода цепей пуска УРОВ (Вывод цепей пуска УРОВ)	-

Основное меню	Меню	Подменю		Содержание сообщения и диапазон изменения параметра	По умолчанию Перв / втор
	[150804]	150613	Номер электр.ключа	Номер электронного ключа (0-64)	0
Конфиг.дополнит .SA [160105]	Конфиг.SA1 [160301]	153601	Vx.SA1	Прием сигнала SA1 (SA1)	-
		153603	Номер электр.ключа	Номер электронного ключа (0-64)	0
	Конфиг.SA2 [160302]	153605	Vx.SA2	Прием сигнала SA2 (SA2)	-
		153607	Номер электр.ключа	Номер электронного ключа (0-64)	0
	Конфиг.SA3 [160303]	153609	Vx.SA3	Прием сигнала SA3 (SA3)	-
		153611	Номер электр.ключа	Номер электронного ключа (0-64)	0
	Конфиг.SA4 [160304]	153613	Vx.SA4	Прием сигнала SA4 (SA4)	-
		153615	Номер электр.ключа	Номер электронного ключа (0-64)	0
	Конфиг.SA5 [160305]	153617	Vx.SA5	Прием сигнала SA5 (SA5)	-
		153619	Номер электр.ключа	Номер электронного ключа (0-64)	0
	Конфиг.SA6 [160306]	153621	Vx.SA6	Прием сигнала SA6 (SA6)	-
		153623	Номер электр.ключа	Номер электронного ключа (0-64)	0
	Конфиг.SA7 [160307]	153625	Vx.SA7	Прием сигнала SA7 (SA7)	-
		153627	Номер электр.ключа	Номер электронного ключа (0-64)	0
	Конфиг.SA8 [160308]	153629	Vx.SA8	Прием сигнала SA8 (SA8)	-
		153631	Номер электр.ключа	Номер электронного ключа (0-64)	0
Конфиг.рабоч.крьшек SG [160102]		156701	Vx.Ток выключателя	Прием сигнала SG Ток выключателя (Работа SG Ток выключателя)	-
		156702	Vx.Ток ремонтн.перемычки	Прием сигнала SG Ток ремонтной перемычки (Работа SG Ток ремонтной перемычки)	-
		156703	Vx.Ток 3I0//	Прием сигнала SG Ток 3I0 парал. линии (Работа SG Ток 3I0 парал. линии)	-
		156721	Vx.Напр.'звезды'	Прием сигнала SG Напряжение от 'звезды' ТН (Работа SG Напряжение от 'звезды' ТН)	-
		156722	Vx.Напр.'треугольника'	Прием сигнала SG Напряжение от 'треугольника' ТН (Работа SG Напряжение от 'треугольника' ТН)	-
		156723	Vx.Напр.ШОН	Прием сигнала SG Напряжение от ШОН или ТН (Работа SG Напряжение на линии от ШОН)	-
Конфигурирование [160110]	Конфиг. дискретных входов [050851]	900700	Vx.Съем сигнализации	Прием сигнала съема сигнализации (Съем сигнализации)	[002009] Съем сигнализ.
		050702	Vx.РПО	Прием сигнала РПО (РПО)	[002010] РПО
		050708	Vx.РПВ1	Прием сигнала РПВ1 (РПВ1)	[002011] РПВ1
		050709	Vx.РПВ2	Прием сигнала РПВ2 (РПВ2)	[002012] РПВ2
		050710	Vx.РКН на линии	Прием сигнала РКН на линии (РКН на линии)	-
		050713	Vx.опер.тока	Прием сигнала от цепей опер.тока (Цепи опер.тока)	[002043] Цепи опер.тока
		050741	Vx.ВнешнВводУск.при вкл.В	Прием сигнала внешнего ввода ускор.при вкл.В (Внешний ввод ускор.при вкл.В)	-
	Конфиг. ДЗ [106851]	106709	Вывод Iст. ДЗ	Прием сигнала вывода I ст. ДЗ	-
		106710	Вывод IIст. ДЗ	Прием сигнала вывода II ст. ДЗ	-
		106711	Вывод IIIст. ДЗ	Прием сигнала вывода III ст. ДЗ	-
		106712	Вывод IVст. ДЗ	Прием сигнала вывода IV ст. ДЗ	-
		106713	Вывод Vст. ДЗ	Прием сигнала вывода V ст. ДЗ	-
		106716	Ввод Iст. ДЗ	Прием сигнала ввода I ст. ДЗ	-
		106717	Ввод IIст. ДЗ	Прием сигнала ввода II ст. ДЗ	[108030] Вв.IIст.ДЗ,ТЗ
		106718	Ввод IIIст. ДЗ	Прием сигнала ввода III ст. ДЗ	-
		106719	Ввод IVст. ДЗ	Прием сигнала ввода IV ст. ДЗ	[108031] Вв.IVст.ДЗ,ТЗ
		106720	Ввод Vст. ДЗ	Прием сигнала ввода V ст. ДЗ	-
	106731	Вывод АУ ДЗ	Прием сигнала вывода АУ ДЗ	-	

Основное меню	Меню	Подменю	Содержание сообщения и диапазон изменения параметра	По умолчанию Перв / втор	
Конфиг. ТНЗНП [108851]		108705	Вывод Iст. ТНЗНП	Прием сигнала вывода I ст. ТНЗНП	-
		108706	Вывод IIст. ТНЗНП	Прием сигнала вывода II ст. ТНЗНП	-
		108707	Вывод IIIст. ТНЗНП	Прием сигнала вывода III ст. ТНЗНП	-
		108708	Вывод IVст. ТНЗНП	Прием сигнала вывода IV ст. ТНЗНП	-
		108709	Вывод Vст. ТНЗНП	Прием сигнала вывода V ст. ТНЗНП	-
		108710	Вывод VIст. ТНЗНП	Прием сигнала вывода VI ст. ТНЗНП	-
		108723	Вывод АУ ТНЗНП	Прием сигнала вывода АУ ТНЗНП	-
		108718	Ввод Iст. ТНЗНП	Прием сигнала ввода I ст. ТНЗНП	-
		108719	Ввод IIст. ТНЗНП	Прием сигнала ввода II ст. ТНЗНП	[108030] Вв.IIст.Д3,Т3
		108720	Ввод IIIст. ТНЗНП	Прием сигнала ввода III ст. ТНЗНП	-
		108721	Ввод IVст. ТНЗНП	Прием сигнала ввода IV ст. ТНЗНП	[108031] Вв.IVст.Д3,Т3
		108724	Ввод Vст. ТНЗНП	Прием сигнала ввода V ст. ТНЗНП	-
		108725	Ввод VIст. ТНЗНП	Прием сигнала ввода VI ст. ТНЗНП	-
		108722	Вх.Вывод направлен.Т3	Прием сигнала вывода направленности ТНЗНП	-
		Конфиг. ТО [109851]		109701	Вывод АУ ТО
109702	Вх.Внешний вывод ТО			Прием сигнала внешнего вывода ТО (Внешний вывод ТО)	-
Конфиг. УРОВ [111851]		111701	Вх.Прием от УРОВ1	Прием сигнала отключения от УРОВ1 (Прием от УРОВ1)	-
		111702	Вх.Прием от УРОВ2	Прием сигнала отключения от УРОВ2 (Прием от УРОВ2)	-
		111703	ПО УРОВ	ПО УРОВ	[111001] Внутр.ПО УРОВ
		111706	Вх.Пуск УРОВ от В3	Прием сигнала пуска УРОВ от В3 (Пуск УРОВ от В3)	[002037] Пус- кУРОВотВ3
		111709	Вх.Пуск УРОВ от Д3Ш	Прием сигнала пуска УРОВ от Д3Ш (Пуск УРОВ от Д3Ш)	[002038] Пус- кУРОВотД3Ш
		111712	Вх.Внешний пуск УРОВ	Прием сигнала внешнего пуска УРОВ (Внешний пуск УРОВ)	-
		111715	Вх.Прием ВЧТО N1	Прием сигнала ВЧТО N1 (Прием ВЧТО N1)	-
Конфиг. МТЗ [112851]		112701	Вывод Iст. МТЗ	Прием сигнала вывода I ст. МТЗ	-
		112702	Вывод IIст. МТЗ	Прием сигнала вывода II ст. МТЗ	-
Конфиг. ТЗП [113851]		113701	Вывод сигн.ст. ТЗП	Прием сигнала вывода сигн. ст. ТЗП	-
		113702	Вывод Iст. ТЗП	Прием сигнала вывода I ст. ТЗП	-
		113703	Вывод IIст. ТЗП	Прием сигнала вывода II ст. ТЗП	-
		113704	Вывод IIIст. ТЗП	Прием сигнала вывода III ст. ТЗП	-
		113705	Вывод IVст. ТЗП	Прием сигнала вывода IV ст. ТЗП	-
		113706	Вывод Vст. ТЗП	Прием сигнала вывода V ст. ТЗП	-
Конфиг. АУВ [114851]		114701	ПО ЗНФР	ПО ЗНФР	[012028] ПО Ю IVст.Т3
		114702	Вх.Пуск ЗНФР	Прием сигнала пуска ЗНФР (Пуск ЗНФР)	-
		114703	Вх.РПО смежного В	Прием сигнала РПО смежного выключателя (РПО смежного выключателя)	[300001] Ло- гический 1
		114704	Вх.Пуск ЗНФ	Прием сигнала пуска ЗНФ (Пуск ЗНФ)	[002040] Пуск ЗНФ
		114705	Вх.Срабатывание ЗНФ	Прием сигнала срабатывания ЗНФ (Срабатывание ЗНФ)	-
		114711	Вх.Датчик тока ЭМВ	Прием сигнала от датчика тока ЭМВ (Датчик тока ЭМВ)	[002031] Ток в ЭМВ
		114712	Вх.Датчик тока ЭМО1	Прием сигнала от датчика тока ЭМО1 (Датчик тока ЭМО1)	[002030] Ток в ЭМО1
		114713	Вх.Датчик тока ЭМО2	Прием сигнала от датчика тока ЭМО2 (Датчик тока ЭМО2)	[002032] Ток в ЭМО2
		114714	Вх.Неисправность Э2801	Неисправность Э2801 (Неисправность Э2801)	-
		114715	Вх.Отключение выключателя	Прием сигнала на отключение выключателя (Отключение выключателя)	-
		114716	Вх.НО блок-контакта ЛР	Прием Н.О. блок-контакта линейного разъединителя (НО блок-контакт линейного разъединителя)	-
		114717	Вх.НО блок-контакта ШР	Прием Н.О. блок-контакта шинного разъединителя (НО блок-контакт шинного разъединителя)	-
		114721	Вх.Блокир.Вкл и Откл	Прием сигнала блокировки включения и отключения (Блокир. включения и отключения)	[002042] Блок.Вкл Откл
		114722	Вх.Низкое давление ЭГ	Прием сигнала о низком давлении элегаза (Низкое давление элегаза)	[002041] Низк.давл. ЭГ
114723	Вх.Отключ.заводки пружин	Прием сигнала отключения заводки пружин (Заводка пружин отключена)	[002044] За- водПружОткл		

Основное меню	Меню	Подменю	Содержание сообщения и диапазон изменения параметра	По умолчанию Перв / втор
		114724 Вх.Пружина не заведена	Прием сигнала о незаведенной пружине (Пружина не заведена)	[002045] Пруж.не завед.
		114725 Вх.Неиспр.обогрева В	Прием сигнала неисправности обогрева выключателя (Неисправность обогрева выключателя)	[002046] Неисп.обогр.В
		114726 Вх.Авар.снижение ЭГ в ТТ	Прием сигнала о авар. снижении давления элегаза в ТТ (Авар. сниж. давл. элегаза в ТТ)	[002048] Авария ТТ
		114727 Вх.Низк.давление ЭГ в ТТ	Прием сигнала о низком давлении элегаза в ТТ (Низкое давление элегаза в ТТ)	[002047] Низкое давл.ТТ
		114728 Вх.Блокировка сигнализ.	Прием сигнала блокировки сигнализации	-
		114729 Вх.Местное управление	Прием сигнала перевода выключ. в положение 'Местное' (Местное управление)	-
		114731 Вх.Блокировка включения	Прием сигнала блокировки включения (Блокировка включения)	-
		114732 Вх.Блокир.включения с ОН	Прием сигнала блокировки включения с ОН (Блокировка включения с ОН)	-
		114735 Вх.КСС	Прием сигнала команды включения (КСС) (КСС)	[002025] КСС
		114736 Вх.КСТ	Прием сигнала команды отключения (КСТ) (КСТ)	[002026] КСТ
		114741 Вх.Блокировка АПВ	Прием сигнала на блокировку АПВ (Блокировка АПВ)	-
		114742 Вх.Внешний запрет АПВ1	Прием сигнала на запрет АПВ1 внешний	-
		114743 Вх.Внешний запрет АПВ2	Прием сигнала на запрет АПВ2 внешний	-
		114744 Вх.Внешний запрет АПВ	Прием сигнала на запрет АПВ внешний	[002036] Вход 36 :Х5
		114745 Вх.Сброс РФП	Прием сигнала сброса РФП	-
		114746 Вх.Запрет АПВ от ДЗШ	Прием сигнала на запрет АПВ от ДЗШ (Запрет АПВ от ДЗШ)	[002035] Запрет АПВ ДЗШ
		114747 Вх.Пуск АПВ	Прием сигнала на пуск АПВ	[114052] Сигн.несоответ
		114751 Вх.Нетип.логика вкл.с КС	Прием сигн. нетиповой логики вкл. с КС	-
		114752 Вх.Включение выключателя	Прием сигнала на включение выключателя (Включение выключателя)	-
		115701 Вх.Установка триггера	Прием сигнала на установку триггера	-
		115702 Вх.Сброс триггера	Прием сигнала на сброс триггера	-
	Конфиг. отключения [150851]	150701 ПРМ1 Срабат. и отключение	Прием сигнала на сраб.защиты и отключение (1)	-
		150702 ПРМ2 Срабат. и отключение	Прием сигнала на сраб.защиты и отключение (2)	-
		150711 ПРМ1 Отключение	Прием сигнала отключения (1)	-
		150712 ПРМ2 Отключение	Прием сигнала отключения (2)	-
	Конфиг.ДТ(0-27) ср. [160401]	155701 Прием ДТ101	Прием ДТ101	-
		155702 Прием ДТ102	Прием ДТ102	-
	Конфиг.ДТ(0-210) ср. [160402]	155717 Прием ДТ201	Прием ДТ201	-
		155718 Прием ДТ202	Прием ДТ202	-
	Конфиг.ДТ(0-27) в. [160403]	155801 Прием ДТ301	Прием ДТ301	-
		155802 Прием ДТ302	Прием ДТ302	-
	Конфиг.ДТ(0-840) ср. [160404]	155817 Прием ДТ401	Прием ДТ401	-
		155818 Прием ДТ402	Прием ДТ402	-
	Конфиг. выходных реле [160511]	003701 Вывод на вых.реле К1	Вывод на выходное реле К1	[114030] РПО (выход)
		003702 Вывод на вых.реле К2	Вывод на выходное реле К2	[114084] Пуск ВЧ АПВ
		003703 Вывод на вых.реле К3	Вывод на выходное реле К3	[114022] Защита ЭМО2
		003704 Вывод на вых.реле К4	Вывод на выходное реле К4	[114031] Отключение ЭМ
		003705 Вывод на вых.реле К5	Вывод на выходное реле К5	[114081] Включ.В
		003706 Вывод на вых.реле К6	Вывод на выходное реле К6	[114085] КСС (выход)
		003707 Вывод на вых.реле К7	Вывод на выходное реле К7	[114003] Конт.ЭМВ,ЭМО
		003708 Вывод на вых.реле К8	Вывод на выходное реле К8	[111002] Действие УРОВ
		003709 Вывод на вых.реле К9	Вывод на выходное реле К9	[150013] Запрет ВЧзащит
		003710 Вывод на вых.реле К10	Вывод на выходное реле К10	[114068] РФП



Основное меню	Меню	Подменю	Содержание сообщения и диапазон изменения параметра	По умолчанию Перв / втор	
		003711	Вывод на вых.реле K11	Вывод на выходное реле K11	-
		003712	Вывод на вых.реле K12	Вывод на выходное реле K12	[014007] ПО Умин. ШОН
		003713	Вывод на вых.реле K13	Вывод на выходное реле K13	[114031] От- ключение ЭМ
		003714	Вывод на вых.реле K14	Вывод на выходное реле K14	[114030] РПО (выход)
		003715	Вывод на вых.реле K15	Вывод на выходное реле K15	[114024] За- щи- таЭМО1,ЭМВ
		003716	Вывод на вых.реле K16	Вывод на выходное реле K16	[111017] Пуск ВЧТО N1
		003717	Вывод на вых.реле K17	Вывод на выходное реле K17	-
		003718	Вывод на вых.реле K18	Вывод на выходное реле K18	-
		003719	Вывод на вых.реле K19	Вывод на выходное реле K19	-
		003720	Вывод на вых.реле K20	Вывод на выходное реле K20	[113002] ТЗП Ист.
		003721	Вывод на вых.реле K21	Вывод на выходное реле K21	[113003] ТЗП Ист.
		003722	Вывод на вых.реле K22	Вывод на выходное реле K22	[150006] Сра- бат.защиты
		003723	Вывод на вых.реле K23	Вывод на выходное реле K23	[150006] Сра- бат.защиты
		003724	Вывод на вых.реле K24	Вывод на выходное реле K24	[150006] Сра- бат.защиты
		003725	Вывод на вых.реле K25	Вывод на выходное реле K25	-
		003726	Вывод на вых.реле K26	Вывод на выходное реле K26	-
		003727	Вывод на вых.реле K27	Вывод на выходное реле K27	-
		003728	Вывод на вых.реле K28	Вывод на выходное реле K28	-
		003729	Вывод на вых.реле K29	Вывод на выходное реле K29	-
		003730	Вывод на вых.реле K30	Вывод на выходное реле K30	-
		003731	Вывод на вых.реле K31	Вывод на выходное реле K31	-
		003732	Вывод на вых.реле K32	Вывод на выходное реле K32	-
	Конфиг. свето- диодов [160521]	900701	Вывод на светодиод 1	Вывод на светодиод 1	[106005] Ист. ДЗ
		900702	Вывод на светодиод 2	Вывод на светодиод 2	[106007] Ист. ДЗ
		900703	Вывод на светодиод 3	Вывод на светодиод 3	[106008] Ист. ДЗ
		900704	Вывод на светодиод 4	Вывод на светодиод 4	[106009] IVст. ДЗ
		900705	Вывод на светодиод 5	Вывод на светодиод 5	[108001] Ист. ТНЗНП
		900706	Вывод на светодиод 6	Вывод на светодиод 6	[108002] Ист. ТНЗНП
		900707	Вывод на светодиод 7	Вывод на светодиод 7	[108003] Ист. ТНЗНП
		900708	Вывод на светодиод 8	Вывод на светодиод 8	[108004] IVст. ТНЗНП
		900709	Вывод на светодиод 9	Вывод на светодиод 9	[150011] Ускор.приВкл. В
		900710	Вывод на светодиод 10	Вывод на светодиод 10	[109001] ТО
		900711	Вывод на светодиод 11	Вывод на светодиод 11	[111002] Дей- ствие УРОВ
		900712	Вывод на светодиод 12	Вывод на светодиод 12	[112001] Ист. МТЗ
		900713	Вывод на светодиод 13	Вывод на светодиод 13	[112002] Ист. МТЗ
		900714	Вывод на светодиод 14	Вывод на светодиод 14	-
		900715	Вывод на светодиод 15	Вывод на светодиод 15	-
		900716	Вывод на светодиод 16	Вывод на светодиод 16	[300002] Ре- жим теста
		900717	Вывод на светодиод 17	Вывод на светодиод 17	[114062] Раб.1цикла АПВ
		900718	Вывод на светодиод 18	Вывод на светодиод 18	[114063] Раб.2цикла АПВ
		900719	Вывод на светодиод 19	Вывод на светодиод 19	[114002] ЗНФ

Основное меню	Меню	Подменю	Содержание сообщения и диапазон изменения параметра	По умолчанию Перв / втор	
		900720	Вывод на светодиод 20	[114001] ЗНФР	
		900721	Вывод на светодиод 21	[114046] Неисп.обогрев а	
		900722	Вывод на светодиод 22	[050001] Неисп.Цеп- Напряж	
		900723	Вывод на светодиод 23	[050065] Неиспр.опер.т ок	
		900724	Вывод на светодиод 24	[114043] Низ- кое давл.ЭГ	
		900725	Вывод на светодиод 25	[114045] Пруж.не завед.	
		900726	Вывод на светодиод 26	[114044] Зав.пруж.откл	
		900727	Вывод на светодиод 27	[114042] Блок.Вкл.Откл	
		900728	Вывод на светодиод 28	[114011] Неисп.цел.упр.	
		900729	Вывод на светодиод 29	[114049] Низ- кое давл.ТТ	
		900730	Вывод на светодиод 30	[114047] Ава- рия в ТТ	
		900731	Вывод на светодиод 31	[114051] РПВ (выход)	
		900733	Вывод на светодиод 33	-	
		900734	Вывод на светодиод 34	-	
		900735	Вывод на светодиод 35	-	
		900736	Вывод на светодиод 36	-	
		900737	Вывод на светодиод 37	-	
		900738	Вывод на светодиод 38	-	
		900739	Вывод на светодиод 39	-	
		900740	Вывод на светодиод 40	-	
		900741	Вывод на светодиод 41	-	
		900742	Вывод на светодиод 42	-	
		900743	Вывод на светодиод 43	-	
		900744	Вывод на светодиод 44	-	
		900745	Вывод на светодиод 45	-	
		900746	Вывод на светодиод 46	-	
		900747	Вывод на светодиод 47	-	
		900748	Вывод на светодиод 48	-	
	Фиксация сост.светодиода [160522]	900001	I ст. ДЗ	I ст. ДЗ [откл, вкл]	вкл
		900002	II ст. ДЗ	II ст. ДЗ [откл, вкл]	вкл
		900003	III ст. ДЗ	III ст. ДЗ [откл, вкл]	вкл
		900004	IV ст. ДЗ	IV ст. ДЗ [откл, вкл]	вкл
		900005	I ст. ТНЗНП	I ст. ТНЗНП [откл, вкл]	вкл
		900006	II ст. ТНЗНП	II ст. ТНЗНП [откл, вкл]	вкл
		900007	III ст. ТНЗНП	III ст. ТНЗНП [откл, вкл]	вкл
		900008	IV ст. ТНЗНП	IV ст. ТНЗНП [откл, вкл]	вкл
		900009	Ускорение при вкл.В	Ускорение при вкл.В [откл, вкл]	вкл
		900010	ТО	ТО [откл, вкл]	вкл
		900011	Действие УРОВ	Действие УРОВ [откл, вкл]	вкл
		900012	I ст. МТЗ	I ст. МТЗ [откл, вкл]	вкл
		900013	II ст. МТЗ	II ст. МТЗ [откл, вкл]	вкл
		900014	Светодиод 14	Светодиод 14 [откл, вкл]	вкл
		900015	Светодиод 15	Светодиод 15 [откл, вкл]	вкл

Основное меню	Меню	Подменю	Содержание сообщения и диапазон изменения параметра	По умолчанию Перв / втор
		900016	Режим теста [откл, вкл]	откл
		900017	Работа 1 цикла АПВ [откл, вкл]	вкл
		900018	Работа 2 цикла АПВ [откл, вкл]	вкл
		900019	ЗНФ [откл, вкл]	вкл
		900020	ЗНФР [откл, вкл]	вкл
		900021	Неисправность обогрева выключателя [откл, вкл]	вкл
		900022	Неисправность цепей напряжения [откл, вкл]	вкл
		900023	Неисправность цепей опер.тока [откл, вкл]	вкл
		900024	Низкое давление элегаза [откл, вкл]	вкл
		900025	Пружина не заведена [откл, вкл]	вкл
		900026	Заводка пружин отключена [откл, вкл]	вкл
		900027	Блокировка включения и отключения [откл, вкл]	вкл
		900028	Неисправность цепей управления [откл, вкл]	вкл
		900029	Низкое давление элегаза в ТТ [откл, вкл]	вкл
		900030	Аварийное снижение давления элегаза в ТТ [откл, вкл]	вкл
		900031	РПВ (выход) [откл, вкл]	откл
		900032	РФП [откл, вкл]	вкл
		900033	Светодиод 33 [откл, вкл]	вкл
		900034	Светодиод 34 [откл, вкл]	вкл
		900035	Светодиод 35 [откл, вкл]	вкл
		900036	Светодиод 36 [откл, вкл]	вкл
		900037	Светодиод 37 [откл, вкл]	вкл
		900038	Светодиод 38 [откл, вкл]	вкл
		900039	Светодиод 39 [откл, вкл]	вкл
		900040	Светодиод 40 [откл, вкл]	вкл
		900041	Светодиод 41 [откл, вкл]	вкл
		900042	Светодиод 42 [откл, вкл]	вкл
		900043	Светодиод 43 [откл, вкл]	вкл
		900044	Светодиод 44 [откл, вкл]	вкл
		900045	Светодиод 45 [откл, вкл]	вкл
		900046	Светодиод 46 [откл, вкл]	вкл
		900047	Светодиод 47 [откл, вкл]	вкл
		900048	Светодиод 48 [откл, вкл]	вкл
	Маска сигнализации сраб. [160523]	900001	I ст. ДЗ [откл, вкл]	вкл
		900002	II ст. ДЗ [откл, вкл]	вкл
		900003	III ст. ДЗ [откл, вкл]	вкл
		900004	IV ст. ДЗ [откл, вкл]	вкл

Основное меню	Меню	Подменю	Содержание сообщения и диапазон изменения параметра	По умолчанию Перв / втор
		900005	I ст. ТНЗНП [откл, вкл]	вкл
		900006	II ст. ТНЗНП [откл, вкл]	вкл
		900007	III ст. ТНЗНП [откл, вкл]	вкл
		900008	IV ст. ТНЗНП [откл, вкл]	вкл
		900009	Ускорение при вкл.В [откл, вкл]	вкл
		900010	ТО [откл, вкл]	вкл
		900011	Действие УРОВ [откл, вкл]	вкл
		900012	I ст. МТЗ [откл, вкл]	вкл
		900013	II ст. МТЗ [откл, вкл]	вкл
		900014	Светодиод 14 [откл, вкл]	откл
		900015	Светодиод 15 [откл, вкл]	откл
		900016	Режим теста [откл, вкл]	откл
		900017	Работа 1 цикла АПВ [откл, вкл]	вкл
		900018	Работа 2 цикла АПВ [откл, вкл]	вкл
		900019	ЗНФ [откл, вкл]	откл
		900020	ЗНФР [откл, вкл]	вкл
		900021	Неисправность обогрева выключателя [откл, вкл]	откл
		900022	Неисправность цепей напряжения [откл, вкл]	откл
		900023	Неисправность цепей опер.тока [откл, вкл]	откл
		900024	Низкое давление элегаза [откл, вкл]	откл
		900025	Пружина не заведена [откл, вкл]	откл
		900026	Заводка пружин отключена [откл, вкл]	откл
		900027	Блокировка включения и отключения [откл, вкл]	откл
		900028	Неисправность цепей управления [откл, вкл]	откл
		900029	Низкое давление элегаза в ТТ [откл, вкл]	откл
		900030	Аварийное снижение давления элегаза в ТТ [откл, вкл]	откл
		900031	РПВ (выход) [откл, вкл]	откл
		900032	РФП [откл, вкл]	откл
		900033	Светодиод 33 [откл, вкл]	откл
		900034	Светодиод 34 [откл, вкл]	откл
		900035	Светодиод 35 [откл, вкл]	откл
		900036	Светодиод 36 [откл, вкл]	откл
		900037	Светодиод 37 [откл, вкл]	откл
		900038	Светодиод 38 [откл, вкл]	откл
		900039	Светодиод 39 [откл, вкл]	откл
		900040	Светодиод 40 [откл, вкл]	откл
		900041	Светодиод 41 [откл, вкл]	откл

Основное меню	Меню	Подменю	Содержание сообщения и диапазон изменения параметра	По умолчанию Перв / втор
		900042	Светодиод 42 [откл, вкл]	откл
		900043	Светодиод 43 [откл, вкл]	откл
		900044	Светодиод 44 [откл, вкл]	откл
		900045	Светодиод 45 [откл, вкл]	откл
		900046	Светодиод 46 [откл, вкл]	откл
		900047	Светодиод 47 [откл, вкл]	откл
		900048	Светодиод 48 [откл, вкл]	откл
	Маска сигнали- зации неисп. [160524]	900001	I ст. ДЗ [откл, вкл]	откл
		900002	II ст. ДЗ [откл, вкл]	откл
		900003	III ст. ДЗ [откл, вкл]	откл
		900004	IV ст. ДЗ [откл, вкл]	откл
		900005	I ст. ТНЗНП [откл, вкл]	откл
		900006	II ст. ТНЗНП [откл, вкл]	откл
		900007	III ст. ТНЗНП [откл, вкл]	откл
		900008	IV ст. ТНЗНП [откл, вкл]	откл
		900009	Ускорение при вкл.В [откл, вкл]	откл
		900010	ТО [откл, вкл]	откл
		900011	Действие УРОВ [откл, вкл]	откл
		900012	I ст. МТЗ [откл, вкл]	откл
		900013	II ст. МТЗ [откл, вкл]	откл
		900014	Светодиод 14 [откл, вкл]	откл
		900015	Светодиод 15 [откл, вкл]	откл
		900016	Режим теста [откл, вкл]	вкл
		900017	Работа 1 цикла АПВ [откл, вкл]	откл
		900018	Работа 2 цикла АПВ [откл, вкл]	откл
		900019	ЗНФ [откл, вкл]	вкл
		900020	ЗНФР [откл, вкл]	откл
		900021	Неисправность обогрева выключателя [откл, вкл]	вкл
		900022	Неисправность цепей напряжения [откл, вкл]	вкл
		900023	Неисправность цепей опер.тока [откл, вкл]	вкл
		900024	Низкое давление элегаза [откл, вкл]	вкл
		900025	Пружина не заведена [откл, вкл]	вкл
		900026	Заводка пружин отключена [откл, вкл]	вкл
		900027	Блокировка включения и отключения [откл, вкл]	вкл
		900028	Неисправность цепей управления [откл, вкл]	вкл
		900029	Низкое давление элегаза в ТТ [откл, вкл]	вкл
		900030	Аварийное снижение дав- ления элегаза в ТТ [откл, вкл]	вкл

Основное меню	Меню	Подменю	Содержание сообщения и диапазон изменения параметра	По умолчанию Перв / втор
		900031 РПВ (выход)	РПВ (выход) [откл, вкл]	откл
		900032 РФП	РФП [откл, вкл]	откл
		900033 Светодиод 33	Светодиод 33 [откл, вкл]	откл
		900034 Светодиод 34	Светодиод 34 [откл, вкл]	откл
		900035 Светодиод 35	Светодиод 35 [откл, вкл]	откл
		900036 Светодиод 36	Светодиод 36 [откл, вкл]	откл
		900037 Светодиод 37	Светодиод 37 [откл, вкл]	откл
		900038 Светодиод 38	Светодиод 38 [откл, вкл]	откл
		900039 Светодиод 39	Светодиод 39 [откл, вкл]	откл
		900040 Светодиод 40	Светодиод 40 [откл, вкл]	откл
		900041 Светодиод 41	Светодиод 41 [откл, вкл]	откл
		900042 Светодиод 42	Светодиод 42 [откл, вкл]	откл
		900043 Светодиод 43	Светодиод 43 [откл, вкл]	откл
		900044 Светодиод 44	Светодиод 44 [откл, вкл]	откл
		900045 Светодиод 45	Светодиод 45 [откл, вкл]	откл
		900046 Светодиод 46	Светодиод 46 [откл, вкл]	откл
		900047 Светодиод 47	Светодиод 47 [откл, вкл]	откл
		900048 Светодиод 48	Светодиод 48 [откл, вкл]	откл
	Цвет светодиода [160525]	900001 I ст. ДЗ	I ст. ДЗ [красный, зеленый]	красный
		900002 II ст. ДЗ	II ст. ДЗ [красный, зеленый]	красный
		900003 III ст. ДЗ	III ст. ДЗ [красный, зеленый]	красный
		900004 IV ст. ДЗ	IV ст. ДЗ [красный, зеленый]	красный
		900005 I ст. ТНЗНП	I ст. ТНЗНП [красный, зеленый]	красный
		900006 II ст. ТНЗНП	II ст. ТНЗНП [красный, зеленый]	красный
		900007 III ст. ТНЗНП	III ст. ТНЗНП [красный, зеленый]	красный
		900008 IV ст. ТНЗНП	IV ст. ТНЗНП [красный, зеленый]	красный
		900009 Ускорение при вкл.В	Ускорение при вкл.В [красный, зеленый]	красный
		900010 ТО	ТО [красный, зеленый]	красный
		900011 Действие УРОВ	Действие УРОВ [красный, зеленый]	красный
		900012 I ст. МТЗ	I ст. МТЗ [красный, зеленый]	красный
		900013 II ст. МТЗ	II ст. МТЗ [красный, зеленый]	красный
		900014 Светодиод 14	Светодиод 14 [красный, зеленый]	красный
		900015 Светодиод 15	Светодиод 15 [красный, зеленый]	красный
		900016 Режим теста	Режим теста [красный, зеленый]	красный
		900017 Работа 1 цикла АПВ	Работа 1 цикла АПВ [красный, зеленый]	красный
		900018 Работа 2 цикла АПВ	Работа 2 цикла АПВ [красный, зеленый]	красный
		900019 ЗНФ	ЗНФ [красный, зеленый]	красный

Основное меню	Меню	Подменю	Содержание сообщения и диапазон изменения параметра	По умолчанию Перв / втор
		900020	ЗНФР [красный, зеленый]	красный
		900021	Неисправность обогрева выключателя [красный, зеленый]	красный
		900022	Неисправность цепей напряжения [красный, зеленый]	красный
		900023	Неисправность цепей опер.тока [красный, зеленый]	красный
		900024	Низкое давление элегаза [красный, зеленый]	красный
		900025	Пружина не заведена [красный, зеленый]	красный
		900026	Заводка пружин отключена [красный, зеленый]	красный
		900027	Блокировка включения и отключения [красный, зеленый]	красный
		900028	Неисправность цепей управления [красный, зеленый]	красный
		900029	Низкое давление элегаза в ТТ [красный, зеленый]	красный
		900030	Аварийное снижение давления элегаза в ТТ [красный, зеленый]	красный
		900031	РПВ (выход) [красный, зеленый]	зеленый
		900032	РФП [красный, зеленый]	зеленый
		900033	Светодиод 33 [красный, зеленый]	красный
		900034	Светодиод 34 [красный, зеленый]	красный
		900035	Светодиод 35 [красный, зеленый]	красный
		900036	Светодиод 36 [красный, зеленый]	красный
		900037	Светодиод 37 [красный, зеленый]	красный
		900038	Светодиод 38 [красный, зеленый]	красный
		900039	Светодиод 39 [красный, зеленый]	красный
		900040	Светодиод 40 [красный, зеленый]	красный
		900041	Светодиод 41 [красный, зеленый]	красный
		900042	Светодиод 42 [красный, зеленый]	красный
		900043	Светодиод 43 [красный, зеленый]	красный
		900044	Светодиод 44 [красный, зеленый]	красный
		900045	Светодиод 45 [красный, зеленый]	красный
		900046	Светодиод 46 [красный, зеленый]	красный
		900047	Светодиод 47 [красный, зеленый]	красный
		900048	Светодиод 48 [красный, зеленый]	красный
	Цвет светодиода эл.ключей [160526]	800001	Электронный ключ 1 [красный, зеленый]	красный
		800002	Электронный ключ 2 [красный, зеленый]	красный
		800003	Электронный ключ 3 [красный, зеленый]	красный
		800004	Электронный ключ 4 [красный, зеленый]	красный
		800005	Электронный ключ 5 [красный, зеленый]	красный
		800006	Электронный ключ 6 [красный, зеленый]	красный
		800007	Электронный ключ 7 [красный, зеленый]	красный
		800008	Электронный ключ 8 [красный, зеленый]	красный

Основное меню	Меню	Подменю		Содержание сообщения и диапазон изменения параметра	По умолчанию Перв / втор
		800009	Электронный ключ 9	Электронный ключ 9 [красный, зеленый]	красный
		800010	Электронный ключ 10	Электронный ключ 10 [красный, зеленый]	красный
		800011	Электронный ключ 11	Электронный ключ 11 [красный, зеленый]	красный
		800012	Электронный ключ 12	Электронный ключ 12 [красный, зеленый]	красный
		800013	Электронный ключ 13	Электронный ключ 13 [красный, зеленый]	красный
		800014	Электронный ключ 14	Электронный ключ 14 [красный, зеленый]	красный
		800015	Электронный ключ 15	Электронный ключ 15 [красный, зеленый]	красный
		800016	Электронный ключ 16	Электронный ключ 16 [красный, зеленый]	красный
	Конфиг. реле эл. панели [160540]	003801	Вывод на реле эл.пан. 1	Вывод на реле электронной панели К1	[300005] СигналВывод
		003802	Вывод на реле эл.пан. 2	Вывод на реле электронной панели К2	[300006] СигналОУвведено
		003803	Вывод на реле эл.пан. 3	Вывод на реле электронной панели К3	[800102] Эл.кнопка SB2
		003804	Вывод на реле эл.пан. 4	Вывод на реле электронной панели К4	-
Осциллограф [161901]	Время осциллогр. [161911]	161501	t одной записи	Время одной записи (2.00-10.00) ,с	3.00
		161502	t предаварийной записи	Время предаварийной записи (0.04-0.50) ,с	0.50
		161503	t послеаварийной записи	Время послеаварийной записи (0.50-5.00) ,с	0.50
Тестирование [165200]		206201	Режим теста	Режим теста (нет,есть)	нет
		206202	Контрольный выход	Контрольный выход	
	Установка выходов [165902]	206211	Вых.бл.1К :X	Установка выхода (0-1)	
		206221	Уст.реле БП К	Установка реле БП N (0-1)	
	ТН [165904]	206231	Вывод БНН	Вывод БНН (не предусмотрен,предусмотрен)	
		206261	Генератор дискр.событий	Генератор дискр.событий (нет,есть)	
		206262	Осциллограф в режиме тест	Осциллограф в режиме тестирования (в работе,выведен)	
206263		Сброс тестир.параметров	(нет,есть)		



**Приложение 3 (обязательное)**

**Перечень осциллографируемых и регистрируемых дискретных сигналов (по умолчанию)**

Таблица 3.1 - Перечень дискретных сигналов Версия ПО 011\_402 от 18.2.2021

№ сигнала	Наименование сигнала на дисплее терминала и осциллограммах	Наименование сигнала в SMS и в регистраторе событий	Не использовать для регистрации	Не использовать для пуска осциллографа	Уставки по умолчанию			
					Пуск осциллографа с 0/1	Пуск осциллографа с 1/0	Осциллографирование	Регистрация сигналов
002001	Вывод ДЗ	Вывод ДЗ (вход)						V
002002	Вывод ТНЗНП	Вывод ТНЗНП (вход)						V
002003	Вывод УРОВ	Вывод УРОВ (вход)						V
002004	Вывод ТО	Вывод ТО (вход)						V
002005	Ввод IIст.ДЗиТЗ	Ввод IIст.ДЗ и II ст.ТЗ (вход)						V
002006	Ввод IVст.ДЗиТЗ	Ввод IVст.ДЗ и IV ст.ТЗ (вход)						V
002007	Включение с КС	Включение с КС (вход)						V
002008	Вывод термин.	Вывод терминала (вход)						V
002009	Съем сигнализ.	Съем сигнализации (вход)						V
002010	РПО	РПО (вход)						V
002011	РПВ1	РПВ1 (вход)						V
002012	РПВ2	РПВ2 (вход)						V
002013	Вх1 режима АПВ	Вх.1 режима АПВ (вход)						V
002014	Вх2 режима АПВ	Вх.2 режима АПВ (вход)						V
002015	Вх3 режима АПВ	Вх.3 режима АПВ (вход)						V
002016	Вывод АПВ1	Вывод АПВ1 (вход)						V
002017	Вывод АПВ2	Вывод АПВ2 (вход)						V
002018	Ввод ОУ ДЗ	Ввод ОУ ДЗ (вход)						V
002019	Ввод ОУ ТНЗНП	Ввод ОУ ТНЗНП (вход)						V
002020	Вв.запр.АПВ ДЗШ	Ввод запрета АПВ от ДЗШ (вход)						V
002021	Вх1 гр.уставок	Вх.1 группы уставок (вход)						V
002022	Вх2 гр.уставок	Вх.2 группы уставок (вход)						V
002023	Вх3 гр.уставок	Вх.3 группы уставок (вход)						V
002024	Вход 24 :X3	Вход 24 :X3 (вход)						V
002025	КСС	КСС (вход)						V
002026	КСТ	КСТ (вход)						V
002027	Вход 27 :X4	Вход 27 :X4 (вход)						V
002028	Вход 28 :X4	Вход 28 :X4 (вход)						V
002029	Вход 29 :X4	Вход 29 :X4 (вход)						V
002030	Ток в ЭМО1	Датчик тока ЭМО1 (вход)						V
002031	Ток в ЭМВ	Датчик тока ЭМВ (вход)						V
002032	Ток в ЭМО2	Датчик тока ЭМО2 (вход)						V
002033	Вход 33 :X5	Вход 33 :X5 (вход)						V
002034	Вход 34 :X5	Вход 34 :X5 (вход)						V
002035	Запрет АПВ ДЗШ	Запрет АПВ от ДЗШ (вход)						V
002036	Вход 36 :X5	Вход 36 :X5 (вход)						V
002037	ПускУРОВотВЗ	Пуск УРОВ от ВЗ (вход)						V
002038	ПускУРОВотДЗШ	Пуск УРОВ от ДЗШ (вход)						V
002039	Вход 39 :X5	Вход 39 :X5 (вход)						V
002040	Пуск ЗНФ	Пуск ЗНФ (вход)						V
002041	Низк.давл. ЭГ	Низкое давление элегаза (вход)						V
002042	Блок.Вкл Откл	Блокир. включения и отключения (вход)						V
002043	Цепи опер.тока	Цепи опер.тока (вход)						V
002044	ЗаводкПружОткл	Заводка пружин отключена (вход)						V
002045	Пруж.не завед.	Пружина не заведена (вход)						V
002046	Неисп.обогр.В	Неисправность обогрева выключателя (вход)						V
002047	Низкое давл.ТТ	Низкое давление элегаза в ТТ (вход)						V
002048	Авария ТТ	Авар. сниж. давл. элегаза в ТТ (вход)						V

№ сигнала	Наименование сигнала на дисплее терминала и осциллограммах	Наименование сигнала в SMS и в регистраторе событий	Не использовать для регистрации	Не использовать для пуска осциллографа	Уставки по умолчанию			
					Пуск осциллографа с 0/1	Пуск осциллографа с 1/0	Осциллографирование	Регистрация сигналов
003001	РПО (выход)	РПО (выход) (реле)						√
003002	Пуск ВЧ АПВ	Пуск ВЧ передатчика от АПВ, РК0, РКВ (реле)						√
003003	Защита ЭМО2	Защита ЭМО2 (реле)						√
003004	Отключение ЭМ	Отключение ЭМ (реле)					√	√
003005	Включ.В	Включение выключателя (реле)					√	√
003006	КСС (выход)	КСС(выход) (реле)						√
003007	Конт.ЭМВ,ЭМО	В цепь контактора ЭМВ и ЭМО (реле)						√
003008	Действие УРОВ	Действие УРОВ (реле)						√
003009	Запрет ВЧзащит	Запрет пуска ВЧ от защит (реле)						√
003010	РФП	Реле фиксации положения (реле)						√
003011	Реле К11 :X102	Реле К11 :X102 (реле)						
003012	ПО Умин. ШОН	ПО У мин. ШОН (реле)						√
003013	Отключение ЭМ	Отключение ЭМ (реле)					√	√
003014	РПО (выход)	РПО (выход) (реле)						√
003015	ЗащитаЭМО1,ЭМВ	Защита ЭМО1, ЭМВ (реле)						√
003016	Пуск ВЧТО N1	Пуск ВЧТО N1 (реле)						√
003017	Реле К17 :X103	Реле К17 :X103 (реле)						√
003018	Реле К18 :X103	Реле К18 :X103 (реле)						√
003019	Реле К19 :X103	Реле К19 :X103 (реле)						√
003020	ТЗП Iст.	ТЗП I ст. (реле)						√
003021	ТЗП IIст.	ТЗП II ст. (реле)						√
003022	Срабат.защиты	Срабатывание защиты (реле)						√
003023	Срабат.защиты	Срабатывание защиты (реле)						√
003024	Срабат.защиты	Срабатывание защиты (реле)						√
003025	Реле К25 :X104	Реле К25 :X104 (реле)						
003026	Реле К26 :X104	Реле К26 :X104 (реле)						
003027	Реле К27 :X104	Реле К27 :X104 (реле)						
003028	Реле К28 :X104	Реле К28 :X104 (реле)						
003029	Реле К29 :X104	Реле К29 :X104 (реле)						
003030	Реле К30 :X104	Реле К30 :X104 (реле)						
003031	Реле К31 :X104	Реле К31 :X104 (реле)						
003032	Реле К32 :X104	Реле К32 :X104 (реле)						
010001	ИО Z Iст.АВ	ИО Z I ст. АВ					√	√
010002	ИО Z Iст.BC	ИО Z I ст. BC					√	√
010003	ИО Z Iст.СА	ИО Z I ст. СА					√	√
010004	ИО Z IIст.АВ	ИО Z II ст. АВ			√		√	√
010005	ИО Z IIст.BC	ИО Z II ст. BC			√		√	√
010006	ИО Z IIст.СА	ИО Z II ст. СА			√		√	√
010007	ИО Z IIIст.АВ	ИО Z III ст. АВ					√	√
010008	ИО Z IIIст.BC	ИО Z III ст. BC					√	√
010009	ИО Z IIIст.СА	ИО Z III ст. СА					√	√
010010	ИО Z IVст.АВ	ИО Z IV ст. АВ					√	√
010011	ИО Z IVст.BC	ИО Z IV ст. BC					√	√
010012	ИО Z IVст.СА	ИО Z IV ст. СА					√	√
010013	ИО Z Vст.АВ	ИО Z V ст. АВ					√	√
010014	ИО Z Vст.BC	ИО Z V ст. BC					√	√
010015	ИО Z Vст.СА	ИО Z V ст. СА					√	√
010016	ИО Z IIст.АВС	ИО Z II ст. АВС					√	√
011001	ИО М0 разр	ИО М0, разрешающий					√	√
011002	ИО М0 бл	ИО М0, блокирующий					√	√
011004	РНМПП из линии	ИО РНМПП из линии						
011005	РНМПП в линию	ИО РНМПП в линию						

№ сигнала	Наименование сигнала на дисплее терминала и осциллограммах	Наименование сигнала в SMS и в регистраторе событий	Не использовать для регистрации	Не использовать для пуска осциллографа	Уставки по умолчанию			
					Пуск осциллографа с 0/1	Пуск осциллографа с 1/0	Осциллографирование	Регистрация сигналов
011006	ПО БТНТ	ПО БТНТ						V
012016	ПО УРОВ А	ПО УРОВ ф.А	V	V			V	
012017	ПО УРОВ В	ПО УРОВ ф.В	V	V			V	
012018	ПО УРОВ С	ПО УРОВ ф.С	V	V			V	
012025	ПО I0 Iст.Т3	ПО I0 I ст. ТНЗНП					V	V
012026	ПО I0 IIст.Т3	ПО I0 II ст. ТНЗНП			V		V	V
012027	ПО I0 IIIст.Т3	ПО I0 III ст. ТНЗНП					V	V
012028	ПО I0 IVст.Т3	ПО I0 IV ст. ТНЗНП					V	V
012029	ПО I0 Vст.Т3	ПО I0 V ст. ТНЗНП					V	V
012030	ПО I0 VIст.Т3	ПО I0 VI ст. ТНЗНП					V	V
012031	ПО ТО АВ	ПО ТО АВ					V	V
012032	ПО ТО ВС	ПО ТО ВС					V	V
012033	ПО ТО СА	ПО ТО СА					V	V
012034	ПО ТО вкл.В АВ	ПО ТО при вкл.В АВ					V	V
012035	ПО ТО вкл.В ВС	ПО ТО при вкл.В ВС					V	V
012036	ПО ТО вкл.В СА	ПО ТО при вкл.В СА					V	V
012041	ПО МТЗ Iст.А	ПО МТЗ I ст. ф.А					V	V
012042	ПО МТЗ Iст.В	ПО МТЗ I ст. ф.В					V	V
012043	ПО МТЗ Iст.С	ПО МТЗ I ст. ф.С					V	V
012044	ПО МТЗ IIст.А	ПО МТЗ II ст. ф.А					V	V
012045	ПО МТЗ IIст.В	ПО МТЗ II ст. ф.В					V	V
012046	ПО МТЗ IIст.С	ПО МТЗ II ст. ф.С					V	V
012049	ПО ТЗП сигн.	ПО ТЗП сигнальной ст.						
012050	ПО ТЗП Iст.	ПО ТЗП I ст.						
012051	ПО ТЗП IIст.	ПО ТЗП II ст.						
012052	ПО ТЗП IIIст.	ПО ТЗП III ст.						
012053	ПО ТЗП IVст.	ПО ТЗП IV ст.						
012054	ПО ТЗП Vст.	ПО ТЗП V ст.						
012079	ПО I2 БНН	ПО I2 БНН					V	V
012080	ПО I0 БНН	ПО I0 БНН					V	V
013005	ПО DI1 чув	ПО DI1, чувствительный						V
013006	ПО DI1 гр	ПО DI1, грубый						V
013007	ПО DI2 чув	ПО DI2, чувствительный						V
013008	ПО DI2 гр	ПО DI2, грубый						V
014001	ПО Uмин. А	ПО U мин. ф.А					V	V
014002	ПО Uмин. В	ПО U мин. ф.В					V	V
014003	ПО Uмин. С	ПО U мин. ф.С					V	V
014004	ПО Uмин. АВ	ПО U мин. МТЗ АВ						V
014005	ПО Uмин. ВС	ПО U мин. МТЗ ВС						V
014006	ПО Uмин. СА	ПО U мин. МТЗ СА						V
014007	ПО Uмин. ШОН	ПО U мин. ШОН						V
014008	ПО Uмин. шин	ПО U мин. шин						V
015008	ПО U2 МТЗ	ПО U2 МТЗ						
015009	ПО БНН	ПО БНН					V	V
015010	ПО Uмакс. ШОН	ПО U макс. ШОН						
015011	ПО Uмакс. шин	ПО U макс. шин						
015015	ПО U2 БНН	ПО U2 БНН					V	V
015029	ПО U0 БНН	ПО U0 БНН					V	V
017001	ИО КС по DU	ИО КС по DU						
017002	ИО КС по FI	ИО КС по FI						
017003	ИО КС по DFI	ИО КС по DFI						
017004	ИО КС DFI запр.	Запрещающий ИО КС по DFI						

№ сигнала	Наименование сигнала на дисплее терминала и осциллограммах	Наименование сигнала в SMS и в регистраторе событий	Не использовать для регистрации	Не использовать для пуска осциллографа	Уставки по умолчанию			
					Пуск осциллографа с 0/1	Пуск осциллографа с 1/0	Осциллографирование	Регистрация сигналов
050001	НеиспЦепНапряж	Неисправность цепей напряжения						
050003	ВводУск.Вкл.В	Ввод ускорения при вкл.В						
050004	ТН на линии	ТН на линии						
050010	Срабат. ПО БНН	Срабатывание ПО БНН						✓
050011	ПО БНН или НЦН	Срабатывание ПО БНН или НЦН						
050065	Неиспр.опер.ток	Неисправность цепей опер.тока						
106005	Iст. ДЗ	I ст. ДЗ					✓	✓
106007	IIст. ДЗ	II ст. ДЗ					✓	✓
106008	IIIст. ДЗ	III ст. ДЗ					✓	✓
106009	IVст. ДЗ	IV ст. ДЗ					✓	✓
106011	Vст. ДЗ	V ст. ДЗ					✓	✓
106014	ОУ ДЗ	ОУ ДЗ					✓	✓
106015	УскПриВкл.В ДЗ	Ускорение при вкл.В от ДЗ						
106025	Вывод и БНН	Вывод и БНН						
106026	УскВкл.В_ТНлин	Ускорение при вкл.В с ТН на линии						
107001	Выход БКб	Выход БКб					✓	✓
107002	Выход БКм	Выход БКм					✓	✓
108001	Iст. ТНЗНП	I ст. ТНЗНП					✓	✓
108002	IIст. ТНЗНП	II ст. ТНЗНП					✓	✓
108003	IIIст. ТНЗНП	III ст. ТНЗНП					✓	✓
108004	IVст. ТНЗНП	IV ст. ТНЗНП					✓	✓
108005	Vст. ТНЗНП	V ст. ТНЗНП					✓	✓
108006	VIст. ТНЗНП	VI ст. ТНЗНП					✓	✓
108009	ОУ ТНЗНП	ОУ ТНЗНП					✓	✓
108010	УскПриВкл.В ТЗ	Ускорение при вкл.В от ТНЗНП						
108030	Вв. IIст. ДЗ, ТЗ	Ввод IIст. ДЗ, ТЗ						
108031	Вв. IVст. ДЗ, ТЗ	Ввод IVст. ДЗ, ТЗ						
109001	ТО	ТО					✓	✓
109002	УскПриВкл.В ТО	Ускорение при вкл.В от ТО						
111001	Внутр. ПО УРОВ	Внутренний ПО УРОВ						
111002	Действие УРОВ	Действие УРОВ			✓		✓	✓
111003	УРОВ на себя	Действие УРОВ 'на себя'						✓
111004	УРОВ ДЗШ в Пр	УРОВ ДЗШ в присоединение						
111005	УРОВ Пр в ДЗШ	УРОВ присоединения в ДЗШ						
111016	ОТФотВнешнУРОВ	ОТФ от внешнего УРОВ						
111017	Пуск ВЧТО N1	Пуск ВЧТО N1						
111018	Уск.при ВЧТО1	Ускорение при приеме ВЧТО N1						
112001	Iст. МТЗ	I ст. МТЗ						
112002	IIст. МТЗ	II ст. МТЗ						
112003	Работа МТЗ	Работа МТЗ						
113001	ТЗП сигн.	ТЗП сигнальная ст.						
113002	ТЗП Iст.	ТЗП I ст.						
113003	ТЗП IIст.	ТЗП II ст.						
113004	ТЗП IIIст.	ТЗП III ст.						
113005	ТЗП IVст.	ТЗП IV ст.						
113006	ТЗП Vст.	ТЗП V ст.						
114001	ЗНФР	ЗНФР						
114002	ЗНФ	ЗНФ						
114003	Конт.ЭМВ,ЭМО	В цель контактора ЭМВ и ЭМО						
114011	Неисп.цеп.упр.	Неисправность цепей управления						
114021	Защита ЭМО1	Защита ЭМО1						
114022	Защита ЭМО2	Защита ЭМО2						

№ сигнала	Наименование сигнала на дисплее терминала и осциллограммах	Наименование сигнала в SMS и в регистраторе событий	Не использовать для регистрации	Не использовать для пуска осциллографа	Уставки по умолчанию					
					Пуск осциллографа с 0/1	Пуск осциллографа с 1/0	Осциллографирование	Регистрация сигналов		
114023	Защита ЭМВ	Защита ЭМВ								
114024	ЗащитаЭМО1,ЭМВ	Защита ЭМО1, ЭМВ								
114030	РПО (выход)	РПО (выход)								
114031	Отключение ЭМ	Отключение ЭМ								
114032	Пуск ФОЛ	Пуск ФОЛ								
114033	КСТ (выход)	КСТ(выход)								V
114034	ФОВ	ФОВ								
114035	ФВВ	ФВВ								
114036	Выкл.в ремонте	Выключатель в ремонте								
114040	Мест.управление	Местное управление								
114041	Неисправн.В	Неисправность выключателя								
114042	Блок.Вкл,Откл	Блокировка включения и отключения								
114043	Низкое давл.ЭГ	Низкое давление элегаза								
114044	Зав.пруж.откл	Заводка пружин отключена								
114045	Пруж.не завед.	Пружина не заведена								
114046	Неисп.обогрева	Неисправность обогрева выключателя								
114047	Авария в ТТ	Аварийное снижение давления элегаза в ТТ								
114048	ОтклАварДавлТТ	Отключение от 'Аварийное давление элегаза в ТТ'								
114049	Низкое давл.ТТ	Низкое давление элегаза в ТТ								
114050	Зап.АПВ Местн.	Запрет АПВ от 'Местное управление'								
114051	РПВ (выход)	РПВ (выход)								
114052	Сигн.несоответ	Сигнал несоответствия								
114053	Разреш.АПВ УС	Разрешение АПВ с УС								
114054	Ввод УС	Ввод УС								
114055	Пуск УС	Пуск УС								
114057	Сигн.режимаАПВ	Сигнализация режима АПВ								
114058	1 цикл АПВ	1 цикл АПВ								
114059	2 цикл АПВ	2 цикл АПВ								
114061	Работа АПВ	Работа АПВ								
114062	Раб.1цикла АПВ	Работа 1 цикла АПВ								
114063	Раб.2цикла АПВ	Работа 2 цикла АПВ								
114064	тождАПВ КС(УС)	Время ожидания АПВ с КС(УС)								
114068	РФП	Реле фиксации положения								
114081	Включ.В	Включение выключателя								
114082	Включ.В с КС	Включение выключателя с КС								
114083	Включ.В с УС	Включение выключателя с УС								
114084	Пуск ВЧ АПВ	Пуск ВЧ передатчика от АПВ, РКО, РКВ								
114085	КСС (выход)	КСС(выход)							V	V
114086	Ввод КС	Ввод КС								
114088	Пуск вкл.выключ	Пуск включения выключателя								
115001	АВР шин	АВР шин								
115002	АВР линии	АВР линии								
115003	Режим АВР	Режим АВР								
115004	Выход триггера	Выход триггера								
127021	Включение КА1	Включение КА1								
127022	Отключение КА1	Отключение КА1								
150003	Отключ.от ДЗ	Отключение от ДЗ								
150004	Отключ.от ТНЗНП	Отключение от ТНЗНП								
150005	Отключ.от КСЗ	Отключение от КСЗ								
150006	Срабат.защиты	Срабатывание защиты								
150010	Отключен.защит	Отключение от защит								
150011	Ускор.приВкл.В	Ускорение при вкл.В							V	V

№ сигнала	Наименование сигнала на дисплее терминала и осциллограммах	Наименование сигнала в SMS и в регистраторе событий	Не использовать для регистрации	Не использовать для пуска осциллографа	Уставки по умолчанию			
					Пуск осциллографа с 0/1	Пуск осциллографа с 1/0	Осциллографирование	Регистрация сигналов
150013	Запрет ВЧзащит	Запрет пуска ВЧ от защит						
150038	Пуск УРОВ	Пуск УРОВ						
151001	Запрет АПВ	Запрет АПВ			√		√	√
153001	SA1	SA1						
153002	SA2	SA2						
153003	SA3	SA3						
153004	SA4	SA4						
153005	SA5	SA5						
153006	SA6	SA6						
153007	SA7	SA7						
153008	SA8	SA8						
154001	XB1	XB1						
154002	XB2	XB2						
155001	DT101	DT101						
155002	DT102	DT102						
155017	DT201	DT201						
155018	DT202	DT202						
155101	DT301	DT301						
155102	DT302	DT302						
155033	DT401	DT401						
155034	DT402	DT402						
300000	Логический 0	Логический '0'						
300001	Логический 1	Логический '1'						
300002	Режим теста	Режим теста						√
300003	СигналСрабат.	Сигнал 'Срабатывание'						√
300004	СигналНеиспр.	Сигнал 'Неисправность'						√
300005	СигналВывод	Сигнал HL'Вывод'						√
300006	СигналОУвведено	Сигнал HL'ОУ введено'						√
300007	СигналКонтрHL	Сигнал HL'Контроль исправности ламп'						√
550001	GOOSEOUT_1	GOOSEOUT_1						
550002	GOOSEOUT_2	GOOSEOUT_2						
550003	GOOSEOUT_3	GOOSEOUT_3						
550004	GOOSEOUT_4	GOOSEOUT_4						
550005	GOOSEOUT_5	GOOSEOUT_5						
550006	GOOSEOUT_6	GOOSEOUT_6						
550007	GOOSEOUT_7	GOOSEOUT_7						
550008	GOOSEOUT_8	GOOSEOUT_8						
550009	GOOSEOUT_9	GOOSEOUT_9						
550010	GOOSEOUT_10	GOOSEOUT_10						
550011	GOOSEOUT_11	GOOSEOUT_11						
550012	GOOSEOUT_12	GOOSEOUT_12						
550013	GOOSEOUT_13	GOOSEOUT_13						
550014	GOOSEOUT_14	GOOSEOUT_14						
550015	GOOSEOUT_15	GOOSEOUT_15						
550016	GOOSEOUT_16	GOOSEOUT_16						
500001	GOOSEIN_1	GOOSEIN_1						
500002	GOOSEIN_2	GOOSEIN_2						
500003	GOOSEIN_3	GOOSEIN_3						
500004	GOOSEIN_4	GOOSEIN_4						
500005	GOOSEIN_5	GOOSEIN_5						
500006	GOOSEIN_6	GOOSEIN_6						
500007	GOOSEIN_7	GOOSEIN_7						

№ сигнала	Наименование сигнала на дисплее терминала и осциллограммах	Наименование сигнала в SMS и в регистраторе событий	Не использовать для регистрации	Не использовать для пуска осциллографа	Уставки по умолчанию					
					Пуск осциллографа с 0/1	Пуск осциллографа с 1/0	Осциллографирование	Регистрация сигналов		
500008	GOOSEIN_8	GOOSEIN_8								
500009	GOOSEIN_9	GOOSEIN_9								
500010	GOOSEIN_10	GOOSEIN_10								
500011	GOOSEIN_11	GOOSEIN_11								
500012	GOOSEIN_12	GOOSEIN_12								
500013	GOOSEIN_13	GOOSEIN_13								
500014	GOOSEIN_14	GOOSEIN_14								
500015	GOOSEIN_15	GOOSEIN_15								
500016	GOOSEIN_16	GOOSEIN_16								
600001	VIRT_DS_1	VIRT_DS_1 (виртуальный сигнал)								
600002	VIRT_DS_2	VIRT_DS_2 (виртуальный сигнал)								
600003	VIRT_DS_3	VIRT_DS_3 (виртуальный сигнал)								
600004	VIRT_DS_4	VIRT_DS_4 (виртуальный сигнал)								
600005	VIRT_DS_5	VIRT_DS_5 (виртуальный сигнал)								
600006	VIRT_DS_6	VIRT_DS_6 (виртуальный сигнал)								
600007	VIRT_DS_7	VIRT_DS_7 (виртуальный сигнал)								
600008	VIRT_DS_8	VIRT_DS_8 (виртуальный сигнал)								
600009	VIRT_DS_9	VIRT_DS_9 (виртуальный сигнал)								
600010	VIRT_DS_10	VIRT_DS_10 (виртуальный сигнал)								
600011	VIRT_DS_11	VIRT_DS_11 (виртуальный сигнал)								
600012	VIRT_DS_12	VIRT_DS_12 (виртуальный сигнал)								
600013	VIRT_DS_13	VIRT_DS_13 (виртуальный сигнал)								
600014	VIRT_DS_14	VIRT_DS_14 (виртуальный сигнал)								
600015	VIRT_DS_15	VIRT_DS_15 (виртуальный сигнал)								
600016	VIRT_DS_16	VIRT_DS_16 (виртуальный сигнал)								
700001	Пуск рес.В	Пуск расчета ресурса выключателя							V	V
700002	Готовн.рес.В	Готовность данных ресурса выключателя								V
700003	Авар.рес.В	Аварийный порог ресурса выключателя								V
700004	ОшибкиGOOSEвх	Ошибки входящих GOOSE								V
700005	Акт.SNTP2server	Активный SNTP2 server								V
700006	Готовность LAN1	Готовность LAN1								V
700007	Готовность LAN2	Готовность LAN2								V
700008	Использов.LAN1	Использование LAN1								V
700009	Использов.LAN2	Использование LAN2								V
700010	Местное управл.	Местное управление								
700011	Реле 4 (БП)	Реле 4 БП								
700014	Реле Срабат.	Реле "Срабатывание"								V
700015	Реле Неиспр.	Реле "Неисправность"								V
700016	Пуск осцилогр.	Пуск аварийного осциллографа		V				V		V
900001	I ст. ДЗ	I ст. ДЗ (светодиод)								V
900002	II ст. ДЗ	II ст. ДЗ (светодиод)								V
900003	III ст. ДЗ	III ст. ДЗ (светодиод)								V
900004	IV ст. ДЗ	IV ст. ДЗ (светодиод)								V
900005	I ст. ТНЗНП	I ст. ТНЗНП (светодиод)								V
900006	II ст. ТНЗНП	II ст. ТНЗНП (светодиод)								V
900007	III ст. ТНЗНП	III ст. ТНЗНП (светодиод)								V
900008	IV ст. ТНЗНП	IV ст. ТНЗНП (светодиод)								V
900009	Ускор.приВкл.В	Ускорение при вкл.В (светодиод)								V
900010	ТО	ТО (светодиод)								V
900011	Действие УРОВ	Действие УРОВ (светодиод)								V
900012	I ст. МТЗ	I ст. МТЗ (светодиод)								V
900013	II ст. МТЗ	II ст. МТЗ (светодиод)								V

№ сигнала	Наименование сигнала на дисплее терминала и осциллограммах	Наименование сигнала в SMS и в регистраторе событий	Не использовать для регистрации	Не использовать для пуска осциллографа	Уставки по умолчанию			
					Пуск осциллографа с 0/1	Пуск осциллографа с 1/0	Осциллографирование	Регистрация сигналов
900014	Светодиод 14	Светодиод 14 (светодиод)						√
900015	Светодиод 15	Светодиод 15 (светодиод)						√
900016	Режим теста	Режим теста (светодиод)						√
900017	Раб.1цикла АПВ	Работа 1 цикла АПВ (светодиод)						√
900018	Раб.2цикла АПВ	Работа 2 цикла АПВ (светодиод)						√
900019	ЗНФ	ЗНФ (светодиод)						√
900020	ЗНФР	ЗНФР (светодиод)						√
900021	Неисп.обогрева	Неисправность обогрева выключателя (светодиод)						√
900022	Неисп.Цеп.Напряж	Неисправность цепей напряжения (светодиод)						√
900023	Неиспр.опер.ток	Неисправность цепей опер.тока (светодиод)						√
900024	Низкое давл.ЭГ	Низкое давление элегаза (светодиод)						√
900025	Пруж.не завед.	Пружина не заведена (светодиод)						√
900026	Зав.пруж.откл	Заводка пружин отключена (светодиод)						√
900027	Блок.Вкл,Откл	Блокировка включения и отключения (светодиод)						√
900028	Неисп.цеп.упр.	Неисправность цепей управления (светодиод)						√
900029	Низкое давл.ТТ	Низкое давление элегаза в ТТ (светодиод)						√
900030	Авария в ТТ	Аварийное снижение давления элегаза в ТТ (светодиод)						√
900031	РПВ (выход)	РПВ (выход) (светодиод)						√
900032	РФП	РФП (светодиод)						√
900033	Светодиод 33	Светодиод 33 (светодиод)						√
900034	Светодиод 34	Светодиод 34 (светодиод)						√
900035	Светодиод 35	Светодиод 35 (светодиод)						√
900036	Светодиод 36	Светодиод 36 (светодиод)						√
900037	Светодиод 37	Светодиод 37 (светодиод)						√
900038	Светодиод 38	Светодиод 38 (светодиод)						√
900039	Светодиод 39	Светодиод 39 (светодиод)						√
900040	Светодиод 40	Светодиод 40 (светодиод)						√
900041	Светодиод 41	Светодиод 41 (светодиод)						√
900042	Светодиод 42	Светодиод 42 (светодиод)						√
900043	Светодиод 43	Светодиод 43 (светодиод)						√
900044	Светодиод 44	Светодиод 44 (светодиод)						√
900045	Светодиод 45	Светодиод 45 (светодиод)						√
900046	Светодиод 46	Светодиод 46 (светодиод)						√
900047	Светодиод 47	Светодиод 47 (светодиод)						√
900048	Светодиод 48	Светодиод 48 (светодиод)						√
127101	Remote1IN_1	Remote1IN_1						
127102	Remote1IN_2	Remote1IN_2						
800001	Эл.ключ 1	Электронный ключ 1 (электронный ключ)						
800002	Эл.ключ 2	Электронный ключ 2 (электронный ключ)						
800003	Эл.ключ 3	Электронный ключ 3 (электронный ключ)						
800004	Эл.ключ 4	Электронный ключ 4 (электронный ключ)						
800005	Эл.ключ 5	Электронный ключ 5 (электронный ключ)						
800006	Эл.ключ 6	Электронный ключ 6 (электронный ключ)						
800007	Эл.ключ 7	Электронный ключ 7 (электронный ключ)						
800008	Эл.ключ 8	Электронный ключ 8 (электронный ключ)						
800009	Эл.ключ 9	Электронный ключ 9 (электронный ключ)						
800010	Эл.ключ 10	Электронный ключ 10 (электронный ключ)						
800011	Эл.ключ 11	Электронный ключ 11 (электронный ключ)						
800012	Эл.ключ 12	Электронный ключ 12 (электронный ключ)						
800013	Эл.ключ 13	Электронный ключ 13 (электронный ключ)						
800014	Эл.ключ 14	Электронный ключ 14 (электронный ключ)						
800015	Эл.ключ 15	Электронный ключ 15 (электронный ключ)						



№ сигнала	Наименование сигнала на дисплее терминала и осциллограммах	Наименование сигнала в SMS и в регистраторе событий	Не использовать для регистрации	Не использовать для пуска осциллографа	Уставки по умолчанию			
					Пуск осциллографа с 0/1	Пуск осциллографа с 1/0	Осциллографирование	Регистрация сигналов
800016	Эл.ключ 16	Электронный ключ 16 (электронный ключ)						
800101	Эл.кнопка SB1	Электронная кнопка SB1 (электронный ключ)						
800102	Эл.кнопка SB2	Электронная кнопка SB2 (электронный ключ)						
800103	Эл.кнопка SB3	Электронная кнопка SB3 (электронный ключ)						
800104	Эл.кнопка SB4	Электронная кнопка SB4 (электронный ключ)						

Во избежание переполнения базы данных регистратора и базы данных аварийных осциллограмм, сигналы, отмеченные «**V**» в соответствующих графах, не выводить на регистрацию дискретных сигналов и не осуществлять от этих сигналов пуск аварийного осциллографа.

Выводить на аварийное осциллографирование можно до 128 сигналов из приведенных в таблице 3.1 без ограничений.

## Обозначения и сокращения



Внимание (важно)




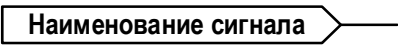
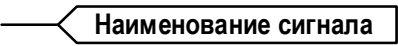



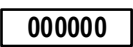
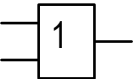
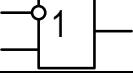
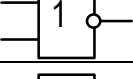

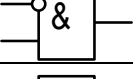
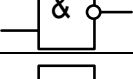


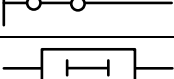
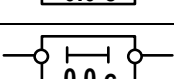
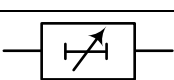
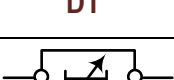

Информация

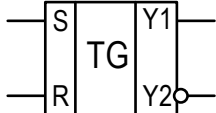
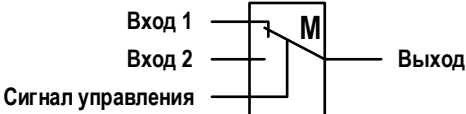
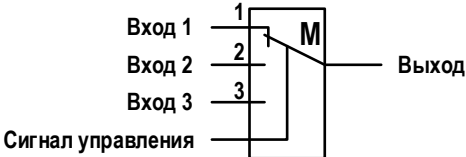
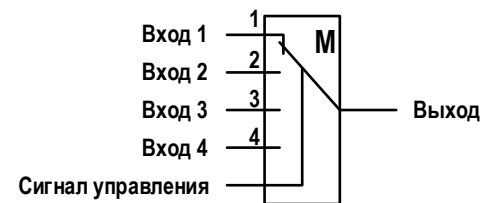
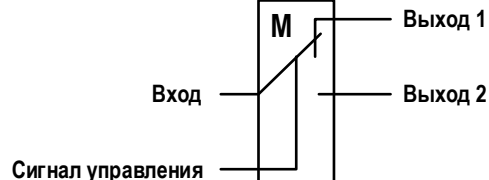
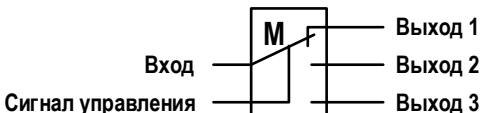
## Принятые сокращения

АВР	автоматический ввод резерва
АПВ	автоматическое повторное включение
АУВ	автоматика управления выключателем
АЦП	аналого-цифровой преобразователь
БК	блокировка при качаниях
БНН	устройство блокировки при неисправностях в цепях напряжения
В1, В2	выключатели 1, 2
ВЗ	внешние защиты
ВЛ	воздушная линия электропередачи
ВЧ	высокая частота
ВЧС	высокочастотный сигнал
ДЗШ	дифференциальная защита шин
ДЗ	дистанционная защита линии
ДС	дискретный сигнал
ЗНФ	защита от непереключения фаз выключателя
ЗНФР	защита от неполнофазного режима
ИО	измерительный орган (реагирует на две подведенные величины)
КЗ	короткое замыкание
ЛЭП	линия электропередачи
МППЧ	магнитное поле промышленной частоты
МТЗ	максимальная токовая защита
НКУ	низковольтное комплектное устройство
ОЛ	опробование линии напряжением
ОМП	определение расстояния до места повреждения
ОТФ	отключение трех фаз
ПА	противоаварийная автоматика
ПК	персональный компьютер
ПО	пусковой орган (реагирует на одну подведенную величину)
РЗ	резервные защиты
РЗА	релейная защита и автоматика
РНМП	реле направления мощности прямой последовательности
РНМНП	реле направления мощности нулевой последовательности
РПВ (КQC)	реле положения «Включено» выключателя
РПО (KQT)	реле положения «Отключено» выключателя
РФП	реле фиксации положения
ТАПВ	трехфазное автоматическое повторное включение
ТЗ	токовая защита линии
ТЗП	токовая защита при перегрузке по току
ТНЗНП	токовая направленная защита нулевой последовательности
ТН	измерительный трансформатор напряжения
ТО	токовая отсечка
ТТ	измерительный трансформатор тока
УРОВ	устройство резервирования отказа выключателя
ХС	характеристика срабатывания
ЦС	центральная сигнализация
ШК	штепсель контрольный

ШОН	шкаф отбора напряжения на линии
ЭМО1 (2)	электромагнит отключения первый (второй)
GOOSE	Generic Object Substation Events – непосредственный обмен данными через Ether-net (МЭК 61850 GOOSE)
MAC	Media Access Control
SNTP	Simple Network Time Protocol

В функциональных схемах используется следующая символика:

Элемент схемы	Функциональное назначение
	Пусковой (измерительный) орган
	Внутренний логический сигнал устройства (входной)
	Внутренний логический сигнал устройства (выходной)
	Конфигурируемый сигнал (входной)
	Конфигурируемый сигнал переключателя SA (входной)
	Идентификатор дискретного сигнала
	Идентификатор функции
	Логический элемент OR («ИЛИ»)
	Логический элемент OR («ИЛИ») с инверсным входом
	Логический элемент OR («ИЛИ») с инверсным выходом
	Логический элемент AND («И»)
	Логический элемент AND («И») с инверсным входом
	Логический элемент AND («И») с инверсным выходом
	Логический элемент инверсии сигнала
	Логический элемент XOR (исключающий «ИЛИ»)
	Программная накладка
	Нерегулируемая выдержка времени на срабатывание
	Нерегулируемая выдержка времени на возврат
	Регулируемая выдержка времени на срабатывание
	Регулируемая выдержка времени на возврат

Элемент схемы	Функциональное назначение
	RS – триггер S – входной сигнал, R – вход сброса, Y1 – выходной сигнал, Y2 – инверсный выходной сигнал
	Программный переключатель (два входа и один выход)
	Программный переключатель (три входа и один выход)
	Программный переключатель (четыре входа и один выход)
	Программный переключатель (один вход и два выхода)
	Программный переключатель (один вход и три выхода)

В списке дискретных сигналов используются следующие типы идентификаторов:

Идентификаторы	Функциональное назначение
001XXX	Аналоговые входы, Текущие величины
002XXX	Дискретные входы
003XXX	Реле
010XXX	ИО сопротивления
011XXX	ИО мощности
012XXX	ПО тока
013XXX	ПО по приращению токов
014XXX	ПО минимального напряжения
015XXX	ПО максимального напряжения
017XXX	ПО АУВ
050XXX	ТТ, ТН, Перв.схема Параметры линии
106XXX	ДЗ
107XXX	БК
108XXX	ТНЗНП
109XXX	ТО
111XXX	УРОВ
112XXX	МТЗ
113XXX	ТЗП
114XXX	АУВ
115XXX	АВР
117XXX	Ресурс выключателя
127XXX	Дистанционное управление коммутационными аппаратами
150XXX	Отключение
151XXX	Запрет АПВ
153XXX	Дополнительные переключатели
154XXX	Дополнительные программные накладки
155XXX	Дополнительные выдержки времени
156XXX	Регистрация SA
160XXX	Состояние SA, Конфигурирование
161XXX	Осциллограф
162XXX	Регистратор
163XXX	Программируемая логика
165XXX	Режим теста
200XXX	Служебные параметры
201XXX	Настройка связи
202XXX	Измерения
203XXX	Установка времени
204XXX	GOOSE
205XXX	Заводские настройки
206XXX	Тестирование
207XXX	Запись уставок
208XXX	Аварийная сигнализация
209XXX	GOOSE
300XXX	Логический "0", "1", Режим теста , Сигнал "Срабатывание", Сигнал "Неисправность"
500XXX	Прием GOOSE
550XXX	Передача GOOSE
600XXX	Виртуальные сигналы
700XXX	Служебный блок
800XXX	Электронные ключи
900XXX	Светодиоды

### Лист регистрации изменений

Изм.	Номера листов (страниц)				Всего листов (страниц) в докум.	№ докум.	Входящий № сопроводительного докум. и дата	Подпись	Дата
	измененных	замененных	новых	аннулированных					
									14.09.2021





